

24–28 т 305–343 л.с. СОЧЛЕНЕННЫЕ САМОСВАЛЫ VOLVO

# A25E, A30E



**MORE CARE. BUILT IN.**



# VOLVO – НАДЕЖНЫЙ ПАРТНЕР

Неудивительно, что каждый второй сочлененный самосвал в мире произведен компанией Volvo. В 1960-е годы Volvo первой предложила концепцию самосвала с шарнирно-сочлененной рамой и сегодня является признанным лидером в этой сфере. С выпуском на рынок самосвалов серии E мы закрепляем свое положение в качестве ведущего мирового производителя данного вида техники. Выбирая самосвалы Volvo A25E и A30E, вы знаете, что работа будет выполнена гарантированно быстро, эффективно и безопасно.

## Выгодная комбинация

Volvo является передовым и крупнейшим в мире производителем двигателей для тяжелой техники. Силовые передачи собственной разработки, рассчитанные на тяжелые условия эксплуатации, обеспечивают самосвалам A25E и A30E прочность и долговечность, необходимые для максимально производительной работы.

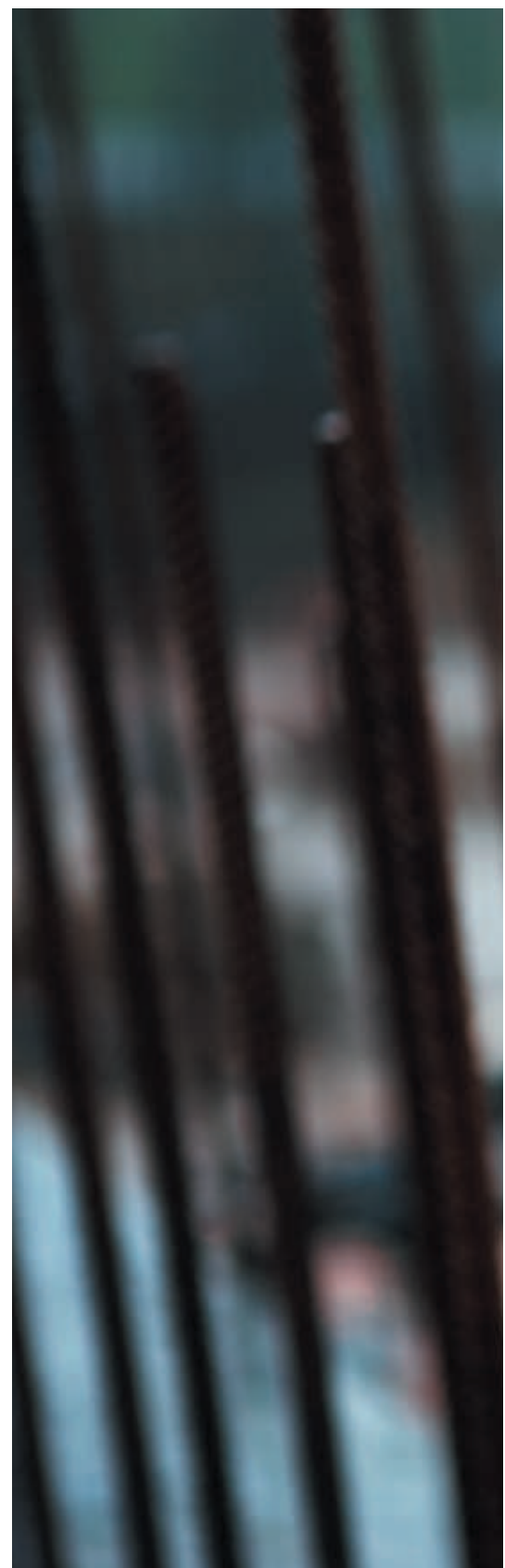
## Volvo всегда с вами

Выбирая сочлененный самосвал Volvo, вы получаете не только машину, но и делового партнера, которому можно доверять. Самосвалы Volvo A25E и A30E являются самыми надежными машинами, представленными на рынке в этом классе. Volvo располагает глобальной дилерской сетью и квалифицированным сервисным персоналом, поэтому где бы вы ни находились, ваш деловой партнер всегда рядом с вами. Это дает вам гарантию душевного спокойствия и позволяет повысить рентабельность и производительность машин.

Технические характеристики	A25E		A30E	
Двигатель, Volvo	D9 BAAE3*/BAVE3**		D9 BADE3*/BACE3**	
Макс. мощность при	35 об/с	2 100 об/мин	31,7 об/с	1 900 об/мин
SAE J1995 полная	224 кВт	305 л.с.	252 кВт	343 л.с.
ISO 9249, SAEJ1349 полезная	223 кВт	303 л.с.	251 кВт	341 л.с.
Макс. крутящий момент при	20 об/с	1 200 об/мин	20 об/с	1 200 об/мин
SAE J1995 полный	1 700 Нм	1 254 lb ft	1 700 Нм	1 254 lb ft
ISO 9249, SAEJ1349 полезный	1 689 Нм	1 246 lb ft	1 689 Нм	1 246 lb ft
Макс. скорость хода	53 км/ч	32.9 mph	53 км/ч	32.9 mph
Грузоподъемность	24 000 кг	26.5 sh tn	28 000 кг	31.0 sh tn
SAE 2:1 с шалкой	15,0 м³	19,6 yd³	17,5 м³	22,9 yd³
Масса порожней машины	21 560 кг	47 531 lb	23 060 кг	50 838 lb
Полная масса	45 560 кг	100 442 lb	51 060 кг	112 568 lb

\*) Отвечает стандарту Europe (EU) Stage IIIA.

\*\*\*) Отвечает стандартам US (EPA) Tier 3, California (CARB) Tier 3 и Europe (EU) Stage III.





# ЗАСТАВЬТЕ ВАШ БИЗНЕС РАСТИ

Уникальные достоинства сочлененных самосвалов Volvo ярче всего проявляются при работе в наиболее суровых и тяжелых условиях эксплуатации. Эти машины созданы для эффективной транспортировки различных типов грузов по кратчайшему пути независимо от сложности дорожных условий. Надежность и производительность сочлененных самосвалов повышены благодаря оптимальному сочетанию узлов силовой передачи, каждая часть которой сконструирована таким образом, чтобы гарантировать максимальную колесную тягу, эксплуатационную надежность, топливную экономичность и долговечность машины.

## Выбирайте кратчайший путь

Там, где шоссейные грузовики и самосвалы вынуждены искать объездные пути, чтобы не завязнуть в грязи, сочлененные самосвалы Volvo работают легко и с высоким уровнем безопасности, перемещаясь между местами погрузки и разгрузки по кратчайшему маршруту.

Исключительная маневренность машин достигается благодаря поворотному шарниру и рулевому управлению за счет поворота рамы в шарнире, обеспечивающему независимое перемещение передней и задней частей рамы. Это уменьшает нагрузки на раму при работе на бездорожье и облегчает управление машиной даже под полной нагрузкой за счет надежного сцепления всех колес с грунтом.

## Максимальная отдача от каждой капли топлива

Самосвалы A25E и A30E оснащаются двигателями собственной разработки Volvo, которые отличаются высокой мощностью и тяговым усилием. Двигатель D9 оснащен современной

системой сгорания V-ACT, гарантирующей максимальную отдачу от каждой капли топлива. Кроме того, низкоэмиссионный турбодизель имеет промежуточный охладитель и систему прямого впрыска с электронным управлением.

## Powertronic обеспечивает максимальную колесную тягу

Использование автоматической коробки передач Volvo Powertronic значительно повышает производительность машины. Плавное переключение передач строго в нужный момент гарантирует высокий уровень комфорта и отличную колесную тягу на любой скорости.

## Минимальные потери мощности

По сравнению с традиционными раздаточными коробками рядная раздаточная коробка Volvo содержит меньше движущихся деталей, поэтому потери мощности сведены к минимуму. Высокое расположение заднего выходного вала позволило увеличить дорожный просвет, поднять шарнир рамы и повысить устойчивость машины



## Двигатель Volvo D9 с системой V-ACT

Двигатели Volvo оснащаются новейшей системой сгорания топлива V-ACT, позволяющей снизить токсичность выхлопа.

Двигатели собственной разработки и производства Volvo отличаются более высокой мощностью на низких оборотах, что обеспечивает максимальную топливную экономичность.

Двигатели Volvo D9 полностью отвечают стандартам по выхлопу Stage IIIA/Tier 3.

## Мощная трансмиссия Volvo

Планетарная трансмиссия Volvo обеспечивает плавное переключение передач, что гарантирует максимальную колесную тягу на любых скоростях.





СТ  
ей

и  
е  
ртах,

ают  
г.3.

е  
ьную

# УНИВЕРСАЛЬНОСТЬ С МАКСИМАЛЬНОЙ ОТДАЧЕЙ

A25E и A30E – машины, которые отличаются высокой эффективностью и легко справляются с работой даже в самых неблагоприятных условиях. Для достижения максимальной производительности кузов машины может быть оптимизирован с учетом конкретного варианта применения. В сочетании с минимальной потребностью в обслуживании и наличием системы автоматической блокировки дифференциалов (АТС) обеспечивает рентабельность вашего бизнеса в долгосрочной перспективе.

## Широкая сфера применения

Уже много лет сочлененные самосвалы Volvo успешно применяются для перевозки грунта на крупных объектах – например, при строительстве дорог и плотин. В тоже время эти машины отлично подходят и для других вариантов применения, включая песчаные и гравийные карьеры, предприятия по добыче камня, рудники, свалки, строительство туннелей и многое другое.

Для всех этих видов работ характерны большие объемы перевозимого материала, различные условия погрузки/выгрузки и плохие дороги или полное их отсутствие. Однако сочлененные самосвалы марки Volvo справятся с любыми трудностями без особых проблем, демонстрируя при этом высочайшую эффективность и производительность.

## Система АТС: оптимальная колесная тяга в любой момент

Система автоматической блокировки дифференциалов (Automatic Traction Control, АТС) делает машину еще более легкой в управлении и способствует сокращению эксплуатационных затрат. Система контролирует пробуксовку колес и при необходимости включает 100% блокировку дифференциалов. Это способствует достижению максимальной колесной тяги в нужный момент, сокращая при этом время рабочего цикла. При работе в нормальных условиях эксплуатации привод на все колеса не требуется. Таким образом, система АТС предотвращает преждевременный износ шин, трансмиссии и экономит топливо. На некоторых рынках система входит в стандартную комплектацию сочлененных самосвалов A25E и A30E.

## Прибыль из кузова

Возможность выбора типа кузова позволяет адаптировать машину для любой работы. Для перевозки скальных грунтов и взорванной породы можно заказать кузов с противоизносными панелями. При транспортировке материалов низкой плотности, таких как уголь или древесная щепа, могут использоваться боковые панели для наращивания бортов кузова или специальный кузов для легких материалов. Это позволяет перевезти больший объем материала за единицу времени. Также предлагаются различные виды задних навесных бортов, уменьшающих потери материала (например, песка) при транспортировке, особенно на крутых склонах.

## Отсутствие точек ежедневного обслуживания

Самосвалы Volvo не нуждаются в ежедневном обслуживании. Уровни масла и рабочих жидкостей контролируются электроникой, что также способствует сокращению потребности в обслуживании. Благодаря увеличенным межсервисным интервалам повышается время производительной работы машины. Продолжительность ТО сократилась благодаря небольшому количеству точек обслуживания и простоте всех процедур. Все фильтры расположены в легкодоступных местах, капот двигателя открывается на 90°, а откидная передняя решетка облегчает доступ к двигателю. Система Caretrack обеспечивает удаленный контроль за положением машины, ее использованием и производительностью. Имея непосредственный доступ к точной информации о работе машины, вы можете анализировать показатели по каждой смене и принимать решения, позволяющие повышать производительность и сокращать время простоев.



## Легкость управления благодаря системе АТС

Система автоматической блокировки дифференциалов (АТС) контролирует пробуксовку колес и при необходимости может включать различные режимы блокировки дифференциалов. Это сокращает износ шин, трансмиссии и повышает топливную экономичность.

## Адаптация кузова для любого варианта применения

Широкий спектр дополнительного оборудования позволяет оптимизировать кузов для работы с любым материалом, будь то взорванная скальная порода или уголь.

## Легкость обслуживания и минимум простоев

Электронный контроль уровней всех рабочих жидкостей сокращает потребности в обслуживании и повышает эксплуатационную надежность машины.

Время производительной работы увеличено благодаря отсутствию точек ежедневной смазки.



# ПОЛНЫЙ КОНТРОЛЬ НАД ВАШИМ БИЗНЕСОМ

Оператор самосвала Volvo A25E или Volvo A30E работает быстро и эффективно, сохраняя высокую концентрацию внимания в течение всей смены. Производительной работе машины и оператора способствует целый ряд особенностей: надежная тормозная система, эффективный тормоз-замедлитель (ретардер), мощный и точный механизм разгрузки и лучшая из существующих систем рулевого управления.

## Эффективная тормозная система

Самосвалы A25E и A30E оснащаются дисковыми тормозами сухого сцепления. Двухконтурная тормозная система обеспечивает высокий уровень безопасности и высочайшую эффективность торможения.

## Мощная система замедления, повышающая производительность

Система замедления с ножным приводом легка в управлении, эффективна и безопасна, т.к. оператору не приходится отпускать рулевое колесо. Гидравлический тормоз-замедлитель встроен в трансмиссию. Оператор может поддерживать более высокую среднюю скорость на протяжении всего рабочего цикла благодаря быстрой реакции, постоянной готовности и эффективной работе тормоза-замедлителя.

## Высокоэффективная разгрузка

Полностью груженный кузов поднимается за 12 секунд, а опускается за 9 секунд, при этом управлять разгрузкой предельно легко. Такая быстрота разгрузки достигается благодаря одноступенчатым цилиндрам подъема двойного действия.

Эффективная система разгрузки позволяет выгружать груз точно в нужное место даже при работе на склоне. Уникальный погрузочно-разгрузочный тормоз Volvo легок в использовании и повышает производительность при одновременном снижении эксплуатационных затрат. Достаточно нажать всего одну кнопку, чтобы переключить трансмиссию на нейтраль и включить рабочие тормоза.

## Уникальная система рулевого управления

Гидромеханическая система рулевого управления Volvo с самокомпенсацией – бесспорно, лучшая из рулевых систем, представленных на рынке. Она позволяет водителю чувствовать дорогу так же хорошо, как при езде на легковом автомобиле. Каждому углу поворота руля соответствует строго определенное положение рамы, что обеспечивает отличную курсовую устойчивость. Благодаря этому система заметно превосходит аналогичные системы других производителей и обеспечивает оператору исключительный контроль над машиной. Рулевое управление отличается устойчивостью на высоких скоростях и при движении по бездорожью. Результат – высокий уровень безопасности и легкость управления машиной.

## Снижение износа рабочих тормозов благодаря моторному тормозу-замедлителю

Моторный тормоз-замедлитель Volvo способствует сокращению износа рабочих тормозов и увеличению средней скорости движения в течение рабочего цикла.

Ножной привод делает систему безопасной в использовании.

## Уникальный погрузочно-разгрузочный тормоз

Достаточно лишь одного нажатия на кнопку, чтобы перевести трансмиссию на нейтраль и включить рабочие тормоза.

## Разгрузка на уклоне

Одноступенчатые цилиндры подъема двойного действия производства Volvo имеют высокие рабочие характеристики, необходимые для подъема и опускания кузова при работе на склонах.

## Рычаг подъема кузова со встроенной функцией защиты

Управление подъемом и опусканием кузова осуществляется при помощи четырехпозиционного рычага с сервоприводом. Когда оператор встает со своего места, рычаг автоматически блокируется.

## Дополнительное оборудование

Кузов может быть адаптирован для работы с материалами любого типа. Для этого могут быть использованы задние навесные борта, боковые панели для наращивания бортов кузова, передний противопросыпной щиток и обогрев кузова.

## Уникальная гидромеханическая система рулевого управления Volvo с самокомпенсацией

Мощность и точность рулевого управления служит залогом безопасной и производительной работы.







ЮВ  
о  
ие  
лю  
а  
боте  
ной  
л  
ает  
ки  
Для  
ние  
я  
ний  
во с  
ной

# РАБОТАЙТЕ С УДОВОЛЬСТВИЕМ

Будем говорить откровенно: сочлененный самосвал мирового класса должен иметь кабину, позволяющую работать на мировом уровне. Ведь если оператор недоволен условиями труда и работает неэффективно, машина никогда не будет использоваться с максимальной отдачей. Компания Volvo традиционно лидирует в части создания комфортабельных и безопасных кабин, а ее разработки в данной области отмечены рядом наград. Выпуская на рынок самосвалы серии E, Volvo вновь закрепляет этот успех. Оператор самосвала Volvo сохраняет высокую концентрацию внимания на протяжении всей рабочей смены, какой бы долгой она ни была.

## Простор и комфорт

Преимущества кабины Volvo Care Cab – низкий уровень шума, чистый воздух и большой объем внутреннего пространства. Первое, на что обращаешь внимание, – легкость подъема в кабину благодаря удобным ступеням, широкому дверному проему и отсутствию порога. В просторной кабине самосвалов A25E и A30E предусмотрены большие отсеки для хранения вещей (например, запасных сапог) и продуктов питания.

Эргономичное сиденье оператора оснащено пневмоподвеской и легко регулируется, обеспечивая максимальный уровень комфорта. Рулевая колонка также может регулироваться по углу наклона и высоте.

## Отличный обзор

Хорошая круговая обзорность – необходимое условие производительной и безопасной работы. С места оператора, расположенного по центру и на большой высоте, хорошо просматривается вся рабочая зона. Кроме того, улучшению обзорности способствуют большие зеркала заднего вида, большие переднее и боковые окна, а также удачное расположение стоек кабины.

## Care Cab: комфорт, низкий уровень шума и чистый воздух

Эффективная защита от шума делает работу оператора более комфортной. Испытанная передняя подвеска Volvo защищает оператора от толчков при движении по неровной поверхности. Уникальная система фильтрации обеспечивает высокую чистоту воздуха (по этому показателю Volvo Care Cab превосходит другие кабины в классе). Благодаря эффективной системе кондиционирования воздуха в кабине всегда поддерживается комфортная температура.



## Кабина Volvo Care Cab

Volvo Care Cab – кабина мирового класса. Она стала еще просторнее и содержит вместительные отсеки для хранения вещей.

Герметизация кабины и двухступенчатая система фильтрации обеспечивают чистоту воздуха в кабине, что служит залогом отличного самочувствия и хорошего настроения оператора.

Система мониторинга Contronic информирует оператора о состоянии систем машины и потребностях в обслуживании, гарантируя максимальную эксплуатационную готовность и надежную защиту в течение всей смены.

Хорошая обзорность благодаря большому переднему стеклу и удачно расположенным зеркалам заднего вида способствует безопасной и производительной работе.



# VOLVO: ВАШЕ ПРЕИМУЩЕСТВО

Выбирая сочлененный самосвал Volvo, вы получаете преимущества, которые делают ваш бизнес по-настоящему рентабельным. Компания Volvo разработала различные интеллектуальные системы, помогающих вам в принятии решений для достижения максимальной экономической эффективности и оптимального использования машины. Volvo – деловой партнер, на которого можно всегда положиться. Благодаря наличию глобальной дилерской сети вы можете быстро получать нужные запчасти и пользоваться услугами сервисных инженеров, прошедших специальную подготовку и готовых всегда прийти к вам на помощь.

## Всегда на правильном пути

CareTrack – телематическая система, работающая вместе с диагностической системой машины. На защищенном паролем Веб-сайте можно найти точную информацию о местоположении машины, расходе топлива и времени следующего обслуживания. Имея непосредственный доступ к данным о вашей технике, вы можете анализировать ситуацию непрерывно смену за сменой и принимать решения, позволяющие повысить производительность и сократить простои. Кроме того, CareTrack является надежной противоугонной системой, т.к. позволяет ограничивать зону перемещения машины.

## Информация в режиме реального времени

Встроенная система мониторинга Contronic позволяет оператору непрерывно контролировать основные рабочие параметры машины. На дисплее системы отображается оперативная информация о целом ряде показателей, включая температуру заборного воздуха, расход топлива и уровни рабочих жидкостей.

## Matris ответит на ваши вопросы

Matris – компьютерная аналитическая система, подключаемая к электронной системе машины и анализирующая историю работы машины. Результаты анализа (например, информация об использовании двигателя, тормозов и трансмиссии, а также о расходе топлива) отображаются в наглядной форме – в виде таблиц, круговых или столбчатых диаграмм.

## Надежный выбор

Обслуживание и ремонт – отправная точка для достижения желаемой рентабельности вашего парка техники. При этом главное – сделать так, чтобы ваш Volvo оставался истинным Volvo на протяжении всего срока службы. Только приобретая оригинальные запчасти Volvo, вы можете быть уверены, что машина сохранит свои уникальные достоинства – эксплуатационную надежность, производительность, безопасность и комфорт – на протяжении еще многих лет.

## С учетом ваших потребностей

- Существует целый ряд возможностей для того, чтобы адаптировать сочлененный самосвал Volvo к специфике вашей работы с учетом конкретных условий и вариантов применения
- Многие параметры компьютерной системы машины могут быть заданы с учетом пожеланий заказчика
- Чтобы повысить эффективность использования машины, эти параметры можно настраивать и корректировать в соответствии с требованиями и условиями конкретной рабочей площадки
- Заключив сервисное соглашение или договор на проведение ремонтов, вы можете повысить конкурентоспособность и прибыльность вашего бизнеса.

За более подробной информацией обращайтесь к ближайшему дилеру Volvo.



## Новейшая телематическая система CareTrack\*

Контроль за парком техники при помощи GPS-позиционирования, отслеживания машин по карте и установления географических и временных ограничений на их использование.

Передача текущих и сохраненных в системе\*\* данных о работе машины, а также кодов ошибок\*\* через систему GPRS и/или спутниковую связь.

Передача напоминаний о необходимости проведения обслуживания и сигналов тревоги (в т.ч. по электронной почте и в виде текстовых сообщений).

Данные об использовании машины, в т.ч. о расходе топлива.

\*) Дополнительное оборудование

\*\*\*) При использовании расширенной функциональности системы (CareTrack Advanced)

## Электронная система контроля Contronic

Contronic – это электронная система управления и контроля, отличающаяся высокой надежностью и удобством использования.

Система идеально согласует работу всех агрегатов машины, что способствует повышению производительности и безопасности.

Отображение трех типов информации: оперативные данные о работе машины, предупреждения и сообщения об ошибках.

Мониторинг расхода топлива, продолжительности рабочего цикла и межсервисных интервалов.

Встроенная функция защиты, автоматически ограничивающая мощность двигателя в случае серьезного сбоя. Позволяет защитить двигатель и трансмиссию и предотвратить возникновение поломок.



ма  
мо-  
и-  
ия  
иче-  
а  
ту  
мос-  
а-  
роче  
в  
я  
сех  
зо-  
и:  
жи-  
ис-  
о  
и  
но-

# МАШИНА, НА КОТОРУЮ ВСЕГДА МОЖНО ПОЛОЖИТЬСЯ

## Уникальная гидромеханическая система рулевого управления с самокомпенсацией

- Мощная и точность рулевого управления – гарантия безопасной и производительной работы.

## Прекрасные рабочие условия

- Просторная и удобная кабина с расположенным в центре сиденьем водителя позволяет поддерживать высокую производительность в течение всей рабочей смены.
- Снижение утомляемости и повышение производительности благодаря удобному расположению органов управления, системе кондиционирования воздуха, сиденью на пневмоподвеске с наклоняемой/телескопической рулевой колонкой и отличной передней обзорности.

## Прочные мосты

- Специально изготовленные мосты с кулачковой муфтой, обеспечивающей полную блокировку межколесного дифференциала.

## Гидравлический ретардер и моторный тормоз

- Удобная в использовании и мощная система замедления (гидравлический ретардер, моторный тормоз) способствует снижению износа рабочих тормозов и сокращению эксплуатационных издержек.

## Две колесные формулы (6x4 и 6x6) и пять режимов работы

- Легкое переключение режимов работы привода в зависимости от текущих условий.
- Снижение расхода топлива и износа трансмиссии и шин, улучшенная проходимость.
- Система автоматической блокировки дифференциалов (АТС) упрощает управление машиной и позволяет сократить износ шин, трансмиссии и расхода топлива.

## Силовая передача собственного производства

- Правильно подобранные узлы, разработанные Volvo специально для сочлененных самосвалов. Снижение потерь мощности и продление срока службы.
- 6-скоростная коробка передач, обеспечивающая плавное переключение передач и высокую мощность при любых условиях эксплуатации.

## Современная гидросистема

- Поршневые насосы переменной производительности потребляют мощность только при необходимости.



#### Специально разработанная раздаточная коробка

- Испытанная временем рядная раздаточная коробка обеспечивает большой дорожный просвет, устойчивость машины и снижение внутренних потерь мощности.

#### Легкость в обслуживании

- Отсутствие точек ежедневной и еженедельной смазки.

#### Откидная передняя решетка, облегчающая доступ при обслуживании

- Сокращение времени обслуживания благодаря расположенным единым блоком фильтрам двигателя и дистанционному сливу рабочих жидкостей. Электронная система Contronic контролирует уровни жидкостей и состояние рабочих систем машины, облегчая проведение сервисного обслуживания и поиска неисправностей.

#### Не требующая обслуживания подвеска

- Балка тележки монтируется между двух опор, что обеспечивает большой ход колес и снижение нагрузок на раму. Низкий центр тяжести повышает устойчивость.
- Трехточечная подвеска обеспечивает независимое перемещение колес переднего моста.

#### Рама и шасси

- Конструкция коробчатого сечения характеризуется прочностью, оптимальной массой и высоким качеством, что гарантирует долговечность рамы.
- Поворотный шарнир и система управления за счет поворота рамы в узле сочленения способствуют высокой проходимости и снижению нагрузок на раму при работе в тяжелых условиях. Высокое расположение шарнира обеспечивает увеличенный дорожный просвет и устойчивость машины.

#### Кузов из высокопрочной стали (400 НВ)

- Большой угол разгрузки кузова (70° и более) повышает эффективность удержания и выгрузки материала.

#### Мощная система охлаждения

- Вентилятор боковой установки с гидроприводом имеет переменную скорость вращения и потребляет мощность только при необходимости, повышая экономичность работы.



# В ГАРМОНИИ С ОКРУЖАЮЩЕЙ СРЕДОЙ

Забота о природе и здоровье человека - это традиционные ценности Volvo. Мы убеждены, что именно такой подход является единственно верным. Поэтому Вся техника Volvo отличается исключительным комфортом, удобством, эргономичностью и безопасностью, а также оказывает минимальное воздействие на окружающую среду. Это наше очевидное преимущество перед конкурентами.

## Максимальная отдача от каждой капли топлива

Двигатели Volvo оснащены системой V-ACT, основанной на новейшей технологии впрыска топлива под высоким давлением, усовершенствованной системе электронного управления двигателем и эффективной системе внутренней рециркуляции отработавших газов. На такте впуска выпускной клапан приоткрывается, благодаря чему незначительная часть отработавших газов возвращается в цилиндр. Присутствие выхлопных газов снижает температуру сгорания и сокращает выбросы оксидов азота.

## Вторичное использование - естественное решение

Еще одно важное доказательство нашей заботы об окружающей среде: сочлененные самосвалы A25E и A30E на 95% состоят из материалов, пригодных для повторного использования. Крупные узлы такие как двигатель, трансмиссия и элементы гидросистемы проходят капитальный ремонт и могут использоваться в качестве запасных частей (по согласованию с заказчиком). Вполне естественно, что мы берем на себя ответственность за состояние окружающей среды, ведь все мы являемся ее частью.

## Качество

Сочлененные самосвалы Volvo производятся на заводах, имеющих сертификат качества ISO 9001:2000.

Глобальный контроль и повышенные требования к надежности узлов гарантируют высокую эксплуатационную готовность и производительность при работе машин в самых сложных условиях.

Высококачественные фильтры сапунов надежно защищают все основные узлы (трансмиссию, мосты, топливный бак, бак гидрожидкости) от попадания грязного воздуха. Фильтры имеют увеличенный интервал замены (2000 часов). Замена фильтров необходима для продления срока службы машины и предотвращения образования масляного тумана.

Вся электрическая проводка расположена в высококачественных кабелепроводах, защищающих ее от пыли, влаги, вибраций и преждевременного износа.

## Безопасность

Двухконтурная тормозная система.

Система информирования оператора удобна в использовании и включает ряд функций, обеспечивающих безопасность, в т.ч. индикацию поднятого кузова, незастегнутого ремня безопасности и открытой двери.

При выключении двигателя автоматически включается стояночный тормоз.

Кабина успешно прошла испытания на соответствие стандартам ROPS ISO 3471 и FOPS ISO 3449.

Обратные клапана предотвращают утечку жидкости из бака гидросистемы и топливного бака при опрокидывании (переворачивании) машины

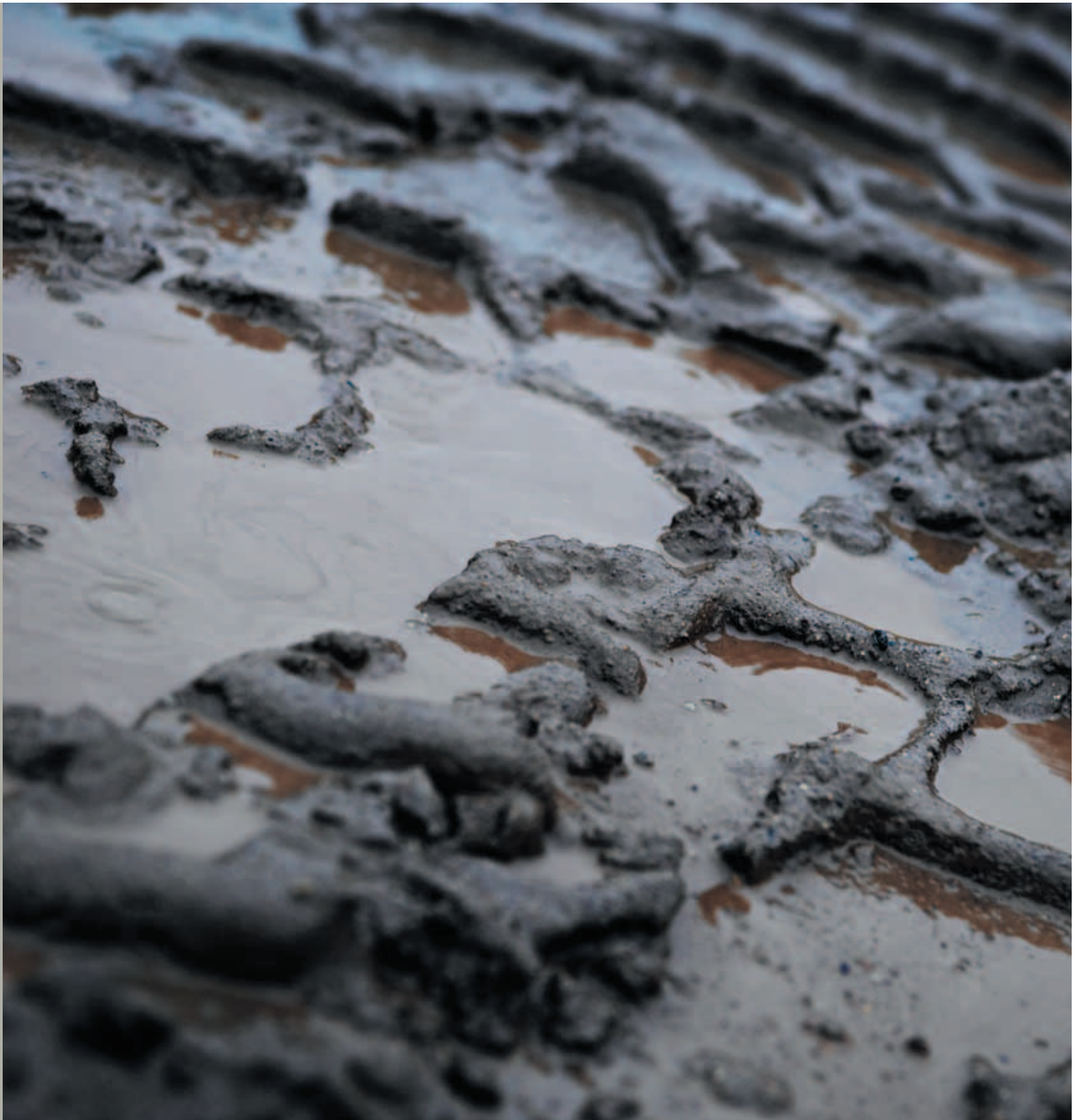
Предупреждающие знаки с наглядной графической информацией.

## Экологичность

Сочлененные самосвалы Volvo производятся на заводах, имеющих экологический сертификат ISO 14001:2004.

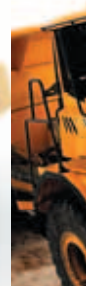
Биоразлагаемая гидрожидкость (поставляется по специальному заказу) позволяет сократить негативные воздействия на окружающую среду.





зво-  
кат  
тре-  
ру-  
оте  
ов  
лы  
зно-  
ный  
на  
е-  
ю-  
про-  
ги,  
рса.  
а  
ряд  
зо-  
ости  
и-  
з.  
зо  
мы  
нии  
ой  
зво-  
нес-  
став-  
во-  
гвия

# ДОПОЛНИТЕЛЬНОЕ ОБОРУДОВАНИЕ ДЛЯ КУЗОВА



## Виды дополнительного оборудования для адаптации кузова к конкретному варианту применения

### Комплект для работы с легкими материалами

Крепится к стандартному кузову при помощи болтов и позволяет приспособить кузов для перевозки материалов низкой и средней плотности. Благодаря удобству монтажа и демонтажа машина может быть легко адаптирована для транспортировки различных видов материалов.

### Нижний навесной задний борт

Сокращает потери материала при транспортировке, особенно на крутых склонах. Предназначен для перевозки гравия, песка и текучих материалов.

### Верхний навесной задний борт с тросовым приводом

Верхний задний борт с тросовым приводом широко открывается и позволяет сократить потери материала при транспортировке, особенно на крутых склонах. Предназначен для перевозки гравия, песка и текучих материалов.

### Верхний/нижний навесной задний борт с рычажным приводом

Сокращает потери материала при транспортировке, особенно на крутых склонах. Предназначен для перевозки гравия, песка и текучих материалов.

### Противоизносные пластины повышенной прочности

Используются при работе в особо тяжелых условиях – например, при перевозке взорванной породы и других высоко абразивных материалов.

### Комплект для обогрева кузова

Снижает риск примерзания и прилипания материала к кузову. Выхлопные газы проходят под днищем вдоль кузова, подогревая его.

### Передний противопросыпной щиток

Сокращает потери материала при неаккуратной погрузке и движении по крутым склонам.

# ДЕВЯТЬ СПОСОБОВ ПОВЫСИТЬ ПРОИЗВОДИТЕЛЬНОСТЬ ВАШЕЙ МАШИНЫ



## Некоторые виды дополнительного оборудования Volvo

### Низкопрофильные шины

Шины с профилем 65% отлично подходят для работы в тяжелых условиях, когда особенно важны низкое давление на грунт, хорошая устойчивость и высокий уровень комфорта.

### Электрический подъемник капота

Данная опция позволяет получить доступ к моторному отсеку быстрее и проще, при этом сохраняется возможность открыть капот с помощью ручного насоса.

### Система заднего обзора

Камера заднего вида сокращает количество «мертвых зон», повышая безопасность на рабочей площадке и комфорт оператора при движении задним ходом.

### Предочиститель воздуха типа «масляная ванна» для тяжелых условий эксплуатации

Повышает эксплуатационную надежность при работе в условиях крайне высокой запыленности.

### Противоугонная система

Чтобы запустить двигатель, необходимо ввести четырехзначный пароль с панели управления системой Contronic.

### Выключение двигателя с задержкой

Таймер выключения двигателя легко активируется при помощи переключателя на панели приборов. Время задержки выключения настраивается через систему Contronic и обеспечивает необ-

ходимое время для охлаждения турбоагрегата и смазывания турбины.

### Система автоматической блокировки дифференциалов (АТС)

Система контролирует пробуксовку и при необходимости включает блокировку дифференциалов в различных комбинациях. Это облегчает управление машиной и помогает сократить износ шин, трансмиссии и расход топлива.

### Аварийный останов двигателя

Для повышения безопасности на левом переднем крыле предусматривается кнопка внешнего аварийного останова двигателя. Кнопка доступна с уровня земли и позволяет мгновенно остановить

двигатель в экстренной ситуации, когда доступ в кабину невозможен или недопустим ввиду повышенной опасности.

### Телематическая система CareTrack

Обеспечивает удаленный контроль местонахождения, использования и рабочих параметров машины с передачей кодов ошибок, предупреждений и напоминаний о необходимости проведения сервисного обслуживания. Система позволяет контролировать положение машины на карте, а также устанавливать географические и временные ограничения на ее использование.

# VOLVO A25E, A30E: ПОДРОБНАЯ ТЕХНИЧЕСКАЯ СПЕЦИФИКАЦИЯ



## Двигатель

Двигатель: 6-цилиндровый рядный 4-тактный дизель Volvo с электронным управлением прямым впрыском, турбонагнетателем и промежуточным охладителем. Двигатель оснащен системой сгорания топлива V-ACT и соответствует требованиям экологической безопасности Tier III. Имеет высокий крутящий момент на низких оборотах, что гарантирует хорошую приемистость и низкую токсичность выхлопа. Система охлаждения: высокопроизводительная система охлаждения; вентиляторы с изменяемой скоростью вращения, что уменьшает потери мощности и расход топлива.

## A25E

Двигатель	Volvo D9 BAAE3*/BABE3**	
Макс. мощность при	35 об/с	2 100 об/мин
SAE J1995, полная	224 кВт	305 л.с.
Мощность на маховике при	35 об/с	2 100 об/мин
ISO 9249/SAE J1349, полезная	223 кВт	303 л.с.
Макс. крутящий момент при	20 об/с	1 200 об/мин
SAE J1995, полный	1 700 Нм	1 254 lb ft
ISO 9249/SAE J1349, полезный	1 689 Нм	1 246 lb ft
Рабочий объем	9,4 л	574 in <sup>3</sup>

## A30E

Двигатель	Volvo D9 BADE3*/BACE3**	
Макс. мощность при	31,7 об/с	1 900 об/мин
SAE J1995, полная	252 кВт	343 л.с.
Мощность на маховике при	31,7 об/с	1 900 об/мин
ISO 9249/SAE J1349, полезная	251 кВт	341 л.с.
Макс. крутящий момент при	20 об/с	1 200 об/мин
SAE J1995, полный	1 700 Нм	1 254 lb ft
ISO 9249/SAE J1349, полезный	1 689 Нм	1 246 lb ft
Рабочий объем	9,4 л	574 in <sup>3</sup>

\*) отвечает стандарту Europe (EU) Stage IIIA

\*\*) отвечает стандартам US (EPA) Tier 3, California (CARB) Tier 3 и Europe (EU) Stage III

Моторный тормоз	Устройство дросселирования выхлопа
-----------------	------------------------------------

## Силовая передача

Гидротрансформатор: со встроенной функцией блокировки. Коробка передач: Volvo PowerTronic, полностью автоматическая, планетарная, с 6 передачами переднего и 2 заднего хода. Раздаточная коробка: Volvo, обеспечивает высокий дорожный просвет. Мосты: специально изготовленные мощные мосты Volvo с полностью разгруженными полуосями, планетарными бортовыми редукторами и кулачковыми муфтами для полной блокировки дифференциалов.

## A25E

Гидротрансформатор	2,37:1
Трансмиссия, Volvo	PT 1562
Раздаточная коробка, Volvo	IL1
Мосты, Volvo	AN 56

## A30

Гидротрансформатор	2,37:1
Трансмиссия, Volvo	PT 1562
Раздаточная коробка, Volvo	IL1
Мосты, Volvo	AN 64



#### Электросистема

Маркировка всех кабелей, разъемов и выводов. Кабели помещены в пластиковые короба, надежно закрепленные на раме. Галогенные лампы. Готовая разводка для подключения дополнительного оборудования. Разъемы соответствуют стандарту влагозащиты IP67.

#### A25E

Рабочее напряжение	24 В
Емкость батарей	2x170 Ач
Мощность генератора	2,24 кВт (80 А)
Мощность стартера двигателя	7,0 кВт (9,5 л.с.)

#### A30E

Рабочее напряжение	24 В
Емкость батарей	2x170 Ач
Мощность генератора	2,24 кВт (80 А)
Мощность стартера двигателя	7,0 кВт (9,5 л.с.)

#### Тормозная система

Двухконтурная тормозная система с пневмогидравлическими «сухими» дисковыми тормозами на всех колесах, отвечающая полной массе машины согласно ISO 3450 и SAE J1473. Контуры привода: один контур для переднего моста и один контур для мостов тележки. Стояночный тормоз: включаемый пружиной дисковый тормоз на валу привода удерживает груженую машину на уклоне до 18%. При включенном тормозе межосевой дифференциал блокируется. Компрессор: с шестеренчатым приводом от трансмиссии. Замедлитель: встроенный в трансмиссию, гидравлический, с бесступенчатым регулированием.

#### Кабина

Эргономичная кабина Volvo с отличным обзором и удобным расположением органов управления. Сиденье оператора расположено в центре над передним мостом. Кондиционирование воздуха. Регулируемое сиденье оператора с втяжным ремнем безопасности. Фильтрация заборного воздуха. 4-скоростной вентилятор. Система информирования оператора Contronic, обеспечивающая отображение наглядной и понятной информации и постоянный контроль работы основных систем машины. Стандарты: кабина отвечает требованиям стандартов ROPS (ISO 3471, SAE J1040), FOPS (ISO 3449, SAE J231).

#### A25E / A30E

Уровень шума в кабине по ISO 6396	74 дБ(А)
-----------------------------------	----------

# VOLVO A25E, A30E: ПОДРОБНАЯ ТЕХНИЧЕСКАЯ СПЕЦИФИКАЦИЯ



## Гидросистема

Гидронасосы: 4 гидронасоса переменной производительности с авторегулированием по нагрузке, имеют привод от двигателя и установлены на валах коробки отбора мощности. Один поршневой насос резервного рулевого управления с приводом от колес расположен на раздаточной коробке. Фильтры: один фильтр с фильтрующим элементом из стекловолокна и магнитным сердечником.

A25E	Производительность каждого из насосов
с приводом от двигателя	146 л/мин
с приводом от колес	122 л/мин
при оборотах вала	46,2 об/с
рабочее давление	25 МПа

A30E	Производительность каждого из насосов
с приводом от двигателя	146 л/мин
с приводом от колес	122 л/мин
при оборотах вала	46,2 об/с
рабочее давление	25 МПа

## Рулевое управление

Гидроцилиндры: два двойного действия. Резервное рулевое управление: соответствует полной массе машины согласно ISO 5010. Угол поворота рамы: 3,4 оборота руля,  $\pm 45^\circ$ .

## Кузов/механизм подъема кузова

Погрузочно-разгрузочный тормоз: приводит в действие рабочие тормоза, при этом трансмиссия переключается на нейтраль. Гидроцилиндры механизма подъема кузова: два одноступенчатых гидроцилиндра двойного действия.

## A25E

Угол опрокидывания	74°
Время опрокидывания с грузом	12 с
Время опускания кузова	9 с

## A30E

Угол опрокидывания	70°
Время опрокидывания с грузом	12 с
Время опускания кузова	9 с

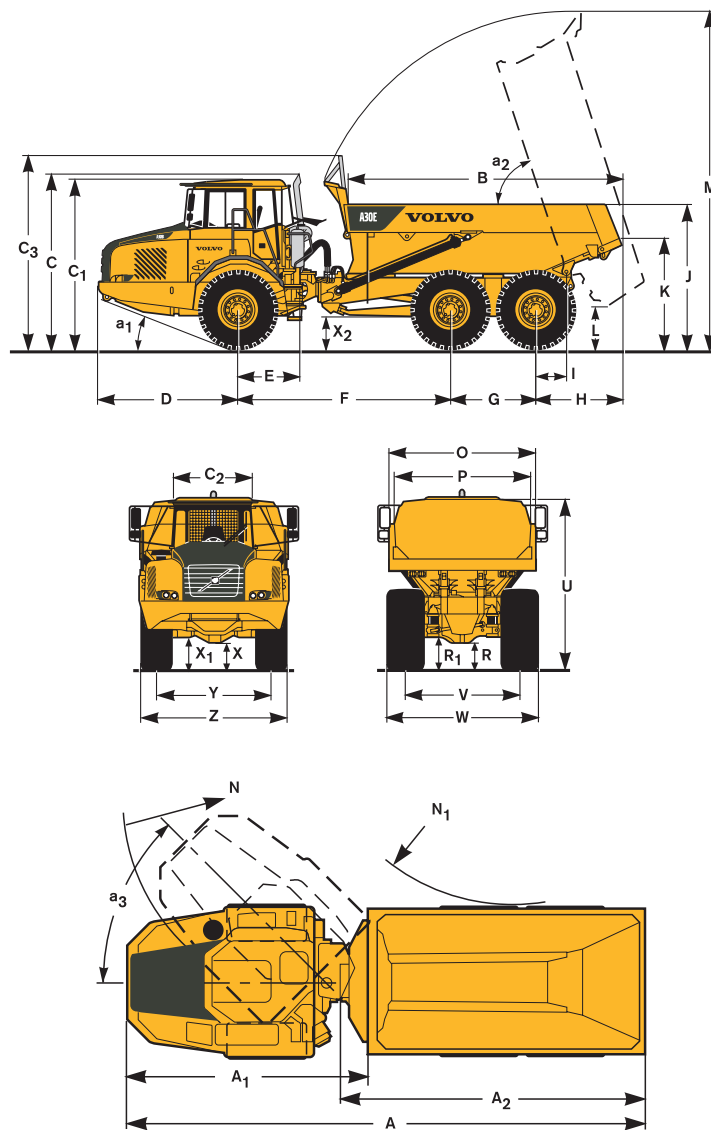
## Рамы и шасси

Рама коробчатого сечения, высоко расположенный шарнир с неограниченным вращением вокруг оси на 360°. Трехточечная подвеска, обеспечивающая независимое перемещение колес. Балка тележки, расположенная между двух опор.



# ПОДРОБНАЯ ТЕХНИЧЕСКАЯ СПЕЦИФИКАЦИЯ

MM		
	A25E	A30E
A	10 220	10 297
A <sub>1</sub>	4 954	4 954
A <sub>2</sub>	5 764	6 002
B	5 152	5 339
C	3 428	3 428
C <sub>1</sub>	3 318	3 318
C <sub>2</sub>	1 768	1 768
C <sub>3</sub>	3 760	3 834
D	2 764	2 764
E	1 210	1 210
F	4 175	4 175
G	1 670	1 670
H	1 610	1 688
I	608	608
J	2 778	2 856
K	2 102	2 181
L	677	686
M	6 559	6 592
N	8 105	8 105
N <sub>1</sub>	4 079	4 037
O	2 700	2 900
P	2 490	2 706
R	512	513
R <sub>1</sub>	634	635
U	3 257	3 310
V	2 258	2 216
V*	-----	2 258
W	2 859	2 941
W*	-----	2 859
X	456	456
X <sub>1</sub>	581	582
X <sub>2</sub>	659	659
Y	2 258	2 216
Y*	-----	2 258
Z	2 859	2 941
Z*	-----	2 859
a <sub>1</sub>	23,5°	25,5°
a <sub>2</sub>	74°	70°
a <sub>3</sub>	45°	45°



A25E: порожняя машина с шинами 23,5 R25  
 A30E: порожняя машина с шинами 750/65R25  
 \*) A30E в случае установки шин 23,5 R25



**Грузоподъемность**

	A25E	A30E
<b>Стандартный кузов</b>		
Грузоподъемность	24 000 кг	28 000 кг
Вместимость кузова, геометрическая	11,7 м <sup>3</sup>	13,6 м <sup>3</sup>
Вместимость кузова, с шалкой	15,0 м <sup>3</sup>	17,5 м <sup>3</sup>
<b>Кузов с нижним задним бортом</b>		
Вместимость кузова, геометрическая	12,0 м <sup>3</sup>	13,8 м <sup>3</sup>
Вместимость кузова, с шалкой	15,3 м <sup>3</sup>	18,0 м <sup>3</sup>
<b>Кузов с верхним задним бортом</b>		
Вместимость кузова, геометрическая	12,1 м <sup>3</sup>	14,0 м <sup>3</sup>
Body, heaped	15,6 м <sup>3</sup>	18,1 м <sup>3</sup>
<b>Кузов с верхним и нижним задним бортом</b>		
Вместимость кузова, геометрическая	12,1 м <sup>3</sup>	- м <sup>3</sup>
Вместимость кузова, с шалкой	15,6 м <sup>3</sup>	- м <sup>3</sup>

**Масса**

	A25E	A30E
<b>С шинами:</b>	<b>23,5R25</b>	<b>750/65R25</b>
<b>Эксплуатационная масса порожней машины</b>		
На передн. мосту	12 160 кг	12 500 кг
На мостах тележки	9 400 кг	10 560 кг
Всего	21 560 кг	23 060 кг
Полезная нагрузка	24 000 кг	28 000 кг
<b>Полная масса</b>		
На передн. мосту	14 140 кг	14 990 кг
На мостах тележки	31 420 кг	36 070 кг
Всего	45 560 кг	51 060 кг

Эксплуатационная масса включает в себя массу всех рабочих жидкостей и оператора

**Давление на грунт**

	A25E	A30E	
<b>С шинами:</b>	<b>23,5R25</b>	<b>750/65R25</b>	<b>23,5R25</b>
<b>Порожний</b>			
Передние	123 кПа	101 кПа	127 кПа
Задние	48 кПа	43 кПа	54 кПа
<b>Груженный</b>			
Передние	144 кПа	121 кПа	152 кПа
Задние	159 кПа	146 кПа	183 кПа

**Скорость**

	A25E	A30E
<b>Передний ход</b>		
1	8 км/ч	8 км/ч
2	12 км/ч	12 км/ч
3	22 км/ч	22 км/ч
4	31 км/ч	31 км/ч
5	40 км/ч	40 км/ч
6	53 км/ч	53 км/ч
<b>Задний ход</b>		
1	8 км/ч	8 км/ч
2	13 км/ч	13 км/ч

**Заправочные емкости**

	A25E	A30E
Система смазки двигателя	40 л	40 л
Топливный бак	400 л	400 л
Система охлаждения	115 л	115 л
Трансмиссия, всего	41 л	41 л
Раздаточная коробка	8,5 л	8,5 л
Мосты, передний/задний	33 л	33 л
Первый мост тележки	34 л	34 л
Бак гидрожидкости	175 л	175 л

**Панели кузова**

Передняя	8 мм
Боковые	12 мм
Днище	14 мм
Задняя часть	14 мм
Предел текучести металла	1000 Н/мм <sup>2</sup>
Прочность на растяжение	1250 Н/мм <sup>2</sup>
Твердость	400 HB

## СТАНДАРТНАЯ КОМПЛЕКТАЦИЯ

Безопасность	A25E	A30E
Кабина с защитой по ROPS/FOPS	•	•
Платформа для обслуживания	•	•
Противоскользящее покрытие на капоте и крыльях	•	•
Огни аварийной сигнализации	•	•
Звуковой сигнал	•	•
Защитная решетка заднего окна	•	•
Зеркала заднего вида	•	•
Втяжной ремень безопасности шириной 3"	•	•
Резервное рулевое управление	•	•
Замок шарнира рамы	•	•
Замок поднятого кузова	•	•
Очистители стекол с прерывистым режимом работы	•	•
Омыватели стекол	•	•
Поручни на крыльях	•	•

Комфорт	A25E	A30E
Наклоняемая/телескопическая рулевая колонка	•	•
Отопитель кабины с фильтрацией заборного воздуха и размораживателем стекол окон	•	•
Верхняя панель для радио	•	•
Противосолнечный козырек	•	•
Тонированные стекла окон	•	•
Держатель для напитков и отделение для мелких вещей	•	•
Прикуриватель	•	•
Пепельница	•	•
Место для бытового холодильника	•	•
Багажный отсек	•	•
Сиденье инструктора с ремнем безопасности	•	•
Сдвижное окно	•	•

Двигатель	A25E	A30E
Система прямого впрыска, электронное управление	•	•
Турбонагнетатель, промежуточный охладитель	•	•
Вынесенные пробки и шланг для слива масла	•	•
Вынесенные масляные фильтры (для более легкого доступа)	•	•
Пусковой подогреватель для облегчения холодного пуска	•	•
Устройство дросселирования выхлопа	•	•

Электросистема	A25E	A30E
Генератор на 80 А	•	•
Выключатель батареи	•	•
Дополнительная розетка на 24 В для холодильника	•	•
Светотехника:	•	•
• Передние фары	•	•
• Стояночные огни	•	•
• Указатели поворота	•	•
• Задние габаритные огни	•	•
• Фонари заднего хода	•	•
• Стоп-сигналы	•	•
• Освещение салона	•	•
• Подсветка приборов	•	•

Средства информирования оператора	A25E	A30E
Приборы	•	•
• Спидометр	•	•
• Тахометр	•	•
• Указатель давления в тормозах	•	•
• Указатель уровня топлива	•	•
• Указатель температуры масла в трансмиссии	•	•

Единый блок контрольных ламп для удобства контроля	A25E	A30E
Центральная система предупреждения (3 уровня) для всех основных функций	•	•

Информационный дисплей в центре панели	A25E	A30E
• Автоматическая проверка (тестирование основных систем при запуске)	•	•
• Информация о работе машины, удобные меню	•	•
• Диагностика неисправностей	•	•
• Счетчик моточасов	•	•
• Часы	•	•
• Настройки машины	•	•

Силовая передача	A25E	A30E
Автоматическая трансмиссия	•	•
Гидротрансформатор с автоматической блокировкой на всех передачах	•	•
Одноступенчатая раздаточная коробка	•	•
Гидрозамедлитель с плавным регулированием	•	•
Переключаемый оператором привод на 4 или 6 колес (6x4 или 6x6)	•	•
100%-ная блокировка межосевого дифференциала	•	•
100%-ные блокировки межколесных дифференциалов на всех мостах	•	•

Тормозная система	A25E	A30E
Пневмогидравлические сухие дисковые тормоза	•	•
Двухконтурная тормозная система	•	•
Стояночный тормоз на валу привода	•	•

Кузов	A25E	A30E
Кузов, приспособленный для обогрева выхлопными газами	•	•
Погрузочно-разгрузочный тормоз	•	•

Шины	A25E	A30E
23.5R25	•	•
750/65R25		•

Прочее	A25E	A30E
Осушитель воздуха	•	•

## ДОПОЛНИТЕЛЬНОЕ ОБОРУДОВАНИЕ

<b>Безопасность</b>	<b>A25E</b>	<b>A30E</b>
Огнетушитель и аптечка первой помощи	•	•

<b>Сервисное оборудование</b>	<b>A25E</b>	<b>A30E</b>
Комплект инструмента с устройством для накачивания шин	•	•
Электроподъемник капота	•	•

<b>Двигатель</b>	<b>A25E</b>	<b>A30E</b>
Предочиститель воздуха типа "масляная ванна"	•	•
Электрический подогреватель двигателя (на 120 В или 240 В)	•	•
Внешнее устройство аварийной остановки двигателя	•	•
Возможность остановки двигателя с задержкой	•	•

<b>Электрооборудование</b>	<b>A25E</b>	<b>A30E</b>
Рабочие фары на крышу кабины	•	•
Задние рабочие фары, установленные на крыльях	•	•
Вращающийся проблесковый маячок на складном кронштейне	•	•
Сигнал заднего хода	•	•
Система заднего обзора	•	•
Противоугонная система, предотвращающая запуск двигателя	•	•
Фары для левостороннего движения	•	•

<b>Кабина</b>	<b>A25E</b>	<b>A30E</b>
Полностью регулируемое сиденье оператора с подогревом и пневмоподвеской	•	•
Зеркала заднего вида с электрообогревом	•	•
Комплект кабелей для электроотопителя кабины (на 120 В или 240 В)	•	•
Пленка для тонирования стекол	•	•
Воздушный кондиционер	•	•
Радио	•	•

<b>Кузов</b>	<b>A25E</b>	<b>A30E</b>
Оборудование для обогрева кузова выхлопными газами	•	•
Передний противосыпной щиток	•	•
Нижний навесной задний борт с рычажным приводом	•	•
Верхний навесной задний борт с рычажным приводом (только в комплекте с нижним навесным бортом)	•	•
Верхний навесной задний борт с тросовым приводом	•	•
Противоизносные пластины	•	•
Противоизносные пластины повышенной прочности	•	•
Панели для наращивания бортов кузова, 200 мм	•	•
Комплект для работы с легкими материалами (крепление болтами)	•	•

<b>Шины</b>	<b>A25E</b>	<b>A30E</b>
23.5R25		•

<b>Внешнее оборудование</b>	<b>A25E</b>	<b>A30E</b>
Расширители передних крыльев	•	•
Задние брызговики	•	•

<b>Прочее</b>	<b>A25E</b>	<b>A30E</b>
Биоразлагаемая синтетическая гидрожидкость	•	•
"Арктический пакет"	•	•
"Сибирский пакет"	•	•
Телематическая система CareTrack	•	•
Ящик для инструмента	•	•
Буксировочное устройство	•	•



Строительная техника Volvo имеет 170-летнюю историю. И все это время главным для нас была и остается забота о людях, использующих нашу продукцию. О комфорте, безопасности и эффективности их труда, о мире, в котором мы с вами живем. Мы непрерывно расширяем ассортимент нашей продукции. В настоящее время компания Volvo, опираясь на свой обширный опыт, производит машины с использованием самых современных инженерных и промышленных технологий и заслуженно считается одним из мировых лидеров рынка строительной техники. В России Volvo обеспечивает широкий спектр услуг: сервисное обслуживание, оперативную поставку запасных частей, обучение персонала, финансирование, услуги логистики. Специалисты во всем мире гордятся тем, что используют технику Volvo&

**Volvo. More care. Built in.**  
**Больше заботы - в каждой машине!**



*Руководствуясь политикой непрерывного совершенствования своей продукции, компания Volvo оставляет за собой право без предварительного уведомления вносить изменения в спецификацию и конструкцию оборудования. Оборудование, представленное на иллюстрациях, может отличаться от моделей в стандартном исполнении.*

**VOLVO**

**Construction Equipment**  
**[www.volvoce.ru](http://www.volvoce.ru)**

Ref. No. 41 A 100 3154  
Printed in Russia 2007.10-4,0  
Volvo, Moscow

Russian  
ART