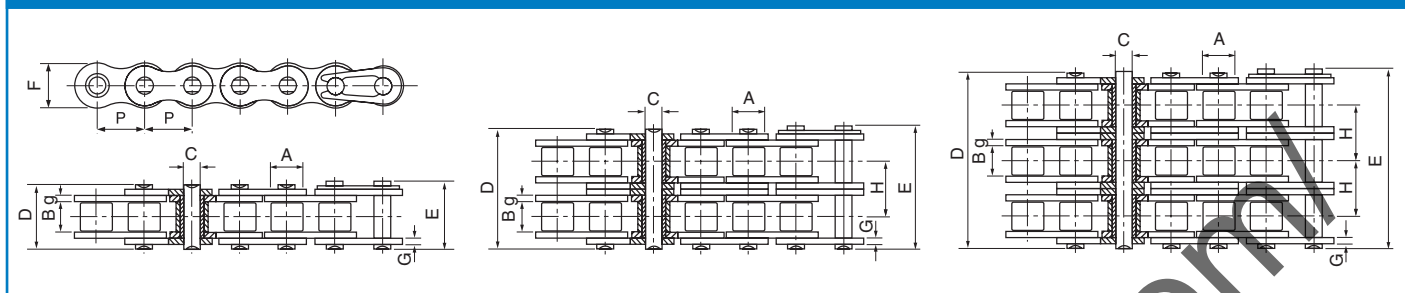


Роликовая цепь

Роликовые цепи британского стандарта

BS228, ISO R606, DIN 8187

Роликовые цепи серии B



ISO номер цепи	Шаг P	Диаметр ролика A	Расстоян. между внутр. пластинами B	Диаметр штифта C	Длина штифта		Высота внутр. пластины F	Толщ. пластины g/G	Поперечный шаг H	Мин. предел прочности на разрыв кН	Сред. предел прочности на разрыв кН	Вес кгс/м
					D	E						
ОДНОРЯДНАЯ												
04B-1	6.000	4.00	2.80	1.85	6.80	7.80	5.00	0.80	-	3.00	3.20	0.11
05B-1	8.000	5.00	3.00	2.31	8.20	8.90	7.10	0.80	-	5.00	5.90	0.20
*06B-1	9.525	6.35	5.72	3.28	13.15	14.10	8.20	1.30	-	9.00	10.40	0.41
08B-1	12.700	8.51	7.75	4.45	16.70	18.20	11.80	1.60	-	18.00	19.40	0.69
10B-1	15.875	10.16	9.65	5.08	19.50	20.90	14.70	1.70	-	22.40	27.50	0.93
12B-1	19.050	12.07	11.68	5.72	22.50	24.20	16.00	1.85	-	29.00	32.20	1.15
16B-1	25.400	15.88	17.02	8.28	36.10	37.40	21.00	4.15/3.1	-	60.00	72.80	2.71
20B-1	31.750	19.05	19.56	10.19	41.30	45.00	26.40	4.5/3.5	-	95.00	106.70	3.70
24B-1	38.100	25.40	25.40	14.63	53.40	57.80	33.20	6.0/4.8	-	160.00	178.00	7.10
28B-1	44.450	27.94	30.99	15.90	65.10	69.50	36.70	7.5/6.0	-	200.00	222.00	8.50
32B-1	50.800	29.21	30.99	17.81	66.00	71.00	42.00	7.0/6.0	-	250.00	277.50	10.25
40B-1	63.500	39.37	38.10	22.89	82.20	89.20	52.96	8.5/8.0	-	355.00	394.00	16.35
48B-1	76.200	48.26	45.72	29.24	99.10	107.00	63.80	12.0/10.0	-	560.00	621.60	25.00
56B-1	88.900	53.98	53.34	34.32	114.60	123.00	77.80	13.5/12.0	-	850.00	940.00	35.88
64B-1	101.600	63.50	60.96	39.40	130.00	138.50	90.17	15.0/13.0	-	1120.00	1240.00	46.50
ДВУХРЯДНАЯ												
05B-2	8.000	5.00	3.00	2.31	13.90	14.50	7.10	0.80	5.64	7.80	10.20	0.33
*06B-2	9.525	6.35	5.72	3.28	23.40	24.40	8.20	1.30	10.24	16.90	18.70	0.77
08B-2	12.700	8.51	7.75	4.45	31.20	32.20	11.80	1.60	13.92	32.00	38.70	1.34
10B-2	15.875	10.16	9.65	5.08	36.10	37.50	14.70	1.70	16.59	44.50	56.20	1.84
12B-2	19.050	12.07	11.68	5.72	42.00	43.60	16.00	1.85	19.46	57.80	66.10	2.31
16B-2	25.400	15.88	17.02	8.28	68.00	69.30	21.00	4.15/3.1	31.88	106.00	133.00	5.42
20B-2	31.750	19.05	19.56	10.19	77.80	81.50	26.40	4.5/3.5	36.45	170.00	211.20	7.20
24B-2	38.100	25.40	25.40	14.63	101.70	106.20	33.20	6.0/4.8	48.36	280.00	319.20	13.40
28B-2	44.450	27.94	30.99	15.90	124.60	129.10	36.70	7.5/6.0	59.56	360.00	406.80	16.60
32B-2	50.800	29.21	30.99	17.81	124.60	129.60	42.00	7.0/6.0	58.55	450.00	508.50	21.00
40B-2	63.500	39.37	38.10	22.89	154.50	161.50	52.96	8.5/8.0	72.29	630.00	711.90	32.00
48B-2	76.200	48.26	45.72	29.24	190.40	198.20	63.80	12.0/10.0	91.21	1000.00	1130.00	50.00
56B-2	88.900	53.98	53.34	34.32	221.20	229.60	77.80	13.5/12.0	106.60	1600.00	1760.00	71.76
64B-2	101.600	63.50	60.96	39.40	249.90	258.40	90.17	15.0/13.0	119.89	2000.00	2200.00	93.00
ТРЕХРЯДНАЯ												
05B-3	8.000	5.00	3.00	2.31	19.50	20.20	7.10	0.80	5.64	11.10	13.80	0.48
*06B-3	9.525	6.35	5.72	3.28	33.50	34.60	8.20	1.30	10.24	24.90	30.10	1.16
08B-3	12.700	8.51	7.75	4.45	45.10	46.10	11.80	1.60	13.92	47.50	57.80	2.03
10B-3	15.875	10.16	9.65	5.08	52.70	54.10	14.70	1.70	16.59	66.70	84.50	2.77
12B-3	19.050	12.07	11.68	5.72	61.50	63.10	16.00	1.85	19.46	86.70	101.80	3.46
16B-3	25.400	15.88	17.02	8.28	99.80	101.20	21.00	4.15/3.1	31.88	160.00	203.70	8.13
20B-3	31.750	19.05	19.56	10.19	114.20	117.90	26.40	4.5/3.5	36.45	250.00	290.00	10.82
24B-3	38.100	25.40	25.40	14.63	150.10	154.60	33.20	6.0/4.8	48.36	425.00	493.00	20.10
28B-3	44.450	27.94	30.99	15.90	184.20	188.70	36.70	7.5/6.0	59.56	530.00	609.50	24.92
32B-3	50.800	29.21	30.99	17.81	183.20	188.20	42.00	7.0/6.0	58.55	670.00	770.50	31.56
40B-3	63.500	39.37	38.10	22.89	226.80	233.80	52.96	8.5/8.0	72.29	950.00	1092.50	48.10
48B-3	76.200	48.26	45.72	29.24	281.60	289.40	63.80	12.0/10.0	91.21	1500.00	1710.00	75.00
56B-3	88.900	53.98	53.34	34.32	327.80	336.20	77.80	13.5/12.0	106.60	2240.00	2240.00	107.64
64B-3	101.600	63.50	60.96	39.40	369.80	378.30	90.17	15.0/13.0	119.89	3000.00	3300.00	139.50

Доступны размеры от 24B до 64B со стандартными и клепаными штифтами, см. прайс-лист.

*Цепь с прямыми боковыми пластинами
Стандартный короб длиной 5 метров. Доступны короба специальных длин.

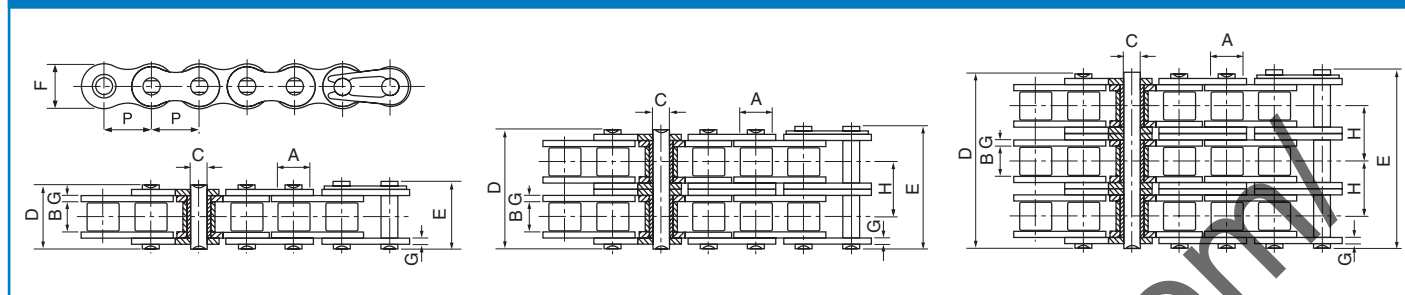
Все размеры приведены в миллиметрах, если не указано иное. Предприняты все возможные усилия для того, чтобы обеспечить правильность данных в этом каталоге. Challenge не несет никакой ответственности за любые неточности или причиненные повреждения.

Роликовая цепь

Роликовая цепь ANSI стандарта

ANSI B29.1, ISO R606, DIN 8188

Роликовая цепь серии А



ISO номер цепи	Шаг P	Диаметр ролика A	Расстоян. между внутренн. пластинами B	Диаметр штифта C	Длина штифта		Высота внутрен. пластины F	Толщ. пластины g/G	Поперечный шаг H	Мин. предел прочности на разрыв кН	Сред. предел прочности на разрыв кН	Вес кгс/м
					D	E						
ОДНОРЯДНАЯ												
*15-1	4.763	2.48	2.38	1.62	6.10	6.90	4.30	0.60	-	1.8	2.0	0.08
*25-1	6.350	3.30	3.18	2.31	7.90	8.40	6.00	0.80	-	3.5	4.6	0.15
*35-1	9.525	5.08	4.77	3.58	12.40	13.17	9.00	1.30	-	7.9	10.8	0.33
41-1	12.700	7.77	6.25	3.58	13.75	15.00	9.91	1.30	-	6.7	12.6	0.41
40-1	12.700	7.95	7.85	3.96	16.60	17.80	12.00	1.50	-	14.1	17.5	0.62
50-1	15.875	10.16	9.40	5.08	20.70	22.20	15.09	2.03	-	22.2	29.4	1.02
60-1	19.050	11.91	12.57	5.94	25.90	27.70	18.00	2.42	-	31.8	41.5	1.50
80-1	25.400	15.88	15.75	7.92	32.70	35.00	24.00	3.25	-	56.7	69.4	2.60
100-1	31.750	19.05	18.90	9.53	40.40	44.70	30.00	4.00	-	88.5	109.2	3.91
120-1	38.100	22.23	25.22	11.10	50.30	54.30	35.70	4.80	-	127.0	156.3	5.62
140-1	44.450	25.40	25.22	12.70	54.40	59.00	41.00	5.60	-	172.4	212.0	7.50
160-1	50.800	28.58	31.55	14.27	64.80	69.60	47.80	6.40	-	226.8	278.9	10.10
180-1	57.150	35.71	35.48	17.46	72.80	78.60	53.60	7.20	-	280.2	341.8	13.45
200-1	63.500	39.68	37.85	19.85	80.30	87.20	60.00	8.00	-	353.8	431.6	16.15
240-1	76.200	47.63	47.35	23.81	95.50	103.00	72.39	9.50	-	510.3	622.5	23.20
ДВУХРЯДНАЯ												
*25-2	6.350	3.30	3.18	2.31	14.50	15.00	6.00	0.80	6.40	7.0	8.6	0.28
*35-2	9.525	5.08	4.77	3.58	22.50	23.30	9.00	1.30	10.13	15.8	19.7	0.63
41-2	12.700	7.77	6.25	3.58	25.70	26.90	9.91	1.30	11.95	13.3	16.9	0.81
40-2	12.700	7.95	7.85	3.96	31.00	32.20	12.00	1.50	14.38	28.2	35.9	1.12
50-2	15.875	10.16	9.40	5.08	38.90	40.40	15.09	2.03	18.11	44.4	58.1	2.00
60-2	19.050	11.91	12.57	5.94	48.80	50.50	18.00	2.42	22.78	63.6	82.1	2.92
80-2	25.400	15.88	15.75	7.92	62.70	64.30	24.00	3.25	29.29	113.4	141.8	5.15
100-2	31.750	19.05	18.90	9.53	76.40	80.50	30.00	4.00	35.76	177.0	219.4	7.80
120-2	38.100	22.23	25.22	11.10	95.80	99.70	35.70	4.80	45.44	254.0	314.9	11.70
140-2	44.450	25.40	25.22	12.70	103.30	107.90	41.00	5.60	48.87	344.8	427.5	15.14
160-2	50.800	28.58	31.55	14.27	123.30	128.10	47.80	6.40	58.55	453.6	562.4	20.14
180-2	57.150	35.71	35.48	17.46	138.60	144.40	53.60	7.20	65.84	560.5	695.0	29.22
200-2	63.500	39.68	37.85	19.85	151.90	158.80	60.00	8.00	71.55	707.6	877.4	32.24
240-2	76.200	47.63	47.35	23.81	183.40	190.80	72.39	9.50	87.83	1020.6	1255.3	45.23
ТРЕХРЯДНАЯ												
*25-3	6.350	3.30	3.18	2.31	21.00	21.50	6.00	0.80	6.40	10.5	12.6	0.44
*35-3	9.525	5.08	4.77	3.58	32.70	33.50	9.00	1.30	10.13	23.7	28.6	1.05
40-3	12.700	7.95	7.85	3.96	45.40	46.60	12.00	1.50	14.38	42.3	50.0	1.90
50-3	15.875	10.16	9.40	5.08	57.00	58.50	15.09	2.03	18.11	66.6	77.8	3.09
60-3	19.050	11.91	12.57	5.94	71.50	73.30	18.00	2.42	22.78	95.4	111.1	4.54
80-3	25.400	15.88	15.75	7.92	91.70	93.60	24.00	3.25	29.29	170.1	198.4	7.89
100-3	31.750	19.05	18.90	9.53	112.20	116.30	30.00	4.00	35.76	265.5	309.6	11.77
120-3	38.100	22.23	25.22	11.10	141.40	145.20	35.70	4.80	45.44	381.0	437.2	17.53
140-3	44.450	25.40	25.22	12.70	152.20	156.80	41.00	5.60	48.87	517.2	593.3	22.20
160-3	50.800	28.58	31.55	14.27	181.80	186.60	47.80	6.40	58.55	680.4	780.6	30.02
180-3	57.150	35.71	35.48	17.46	204.40	210.20	53.60	7.20	65.84	840.7	983.6	38.22
200-3	63.500	39.68	37.85	19.85	223.50	230.40	60.00	8.00	71.55	1061.4	1217.8	49.03
240-3	76.200	47.63	47.35	23.81	271.30	278.60	72.39	9.50	87.83	1530.9	1756.5	71.60

*Втулка цепи: А в таблице обозначает внешний диаметр втулки

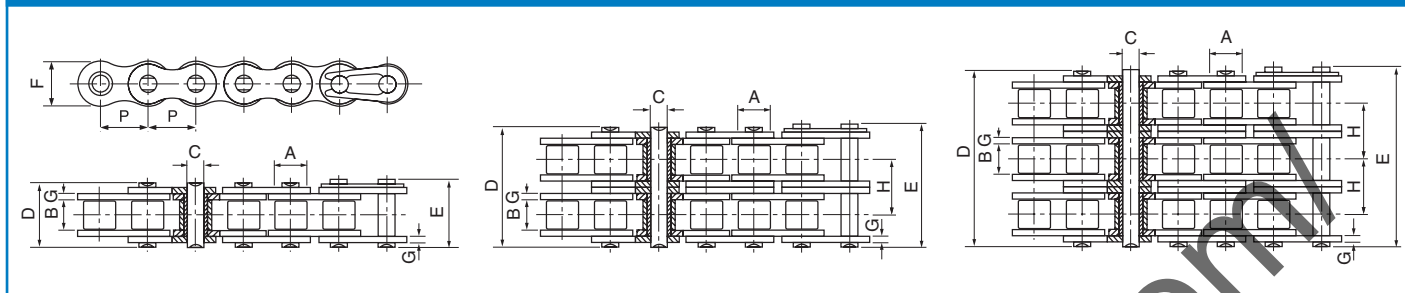
Стандартный короб длиной 5 метров. Доступны короба специальных длин.

Предприняты все возможные усилия для того, чтобы обеспечить правильность данных в этом каталоге. Challenge не несет никакой ответственности за любые неточности или причиненные повреждения. Все размеры приведены в миллиметрах, если не указано иное.

Роликовая цепь

Роликовая цепь повышенной прочности ANSI стандарта ANSI B29.1, ISO R606, DIN 8188

Роликовая цепь повышенной прочности ANSI стандарта



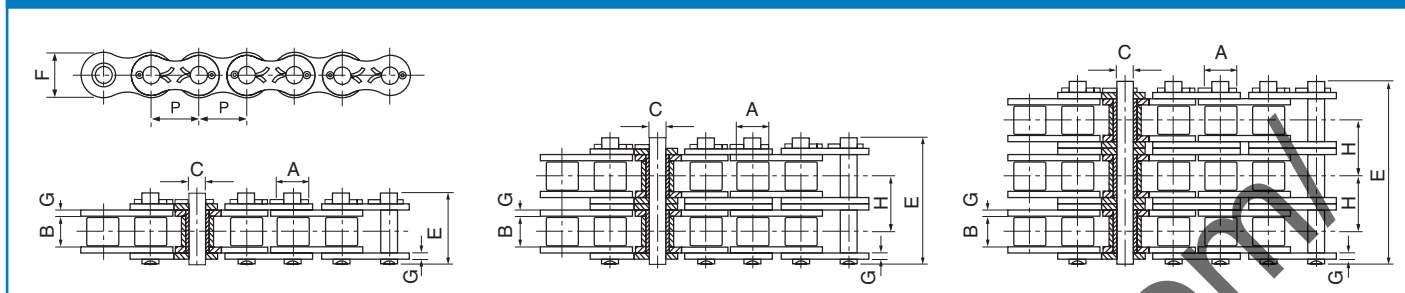
ANSI номер цепи	Шаг P	Диаметр ролика A	Расстоян. между внутренн. пластинами B	Диаметр штифта C	Длина штифта		Высота внутрен. пластины F	Толщ. пластины g/G	Поперечный шаг H	Мин. предел прочности на разрыв кН	Сред. предел прочности на разрыв кН	Вес кгс/м
					D	E						
ОДНОРЯДНАЯ												
40H-1	12.700	7.95	7.85	3.96	18.80	19.90	12.00	2.03	-	14.10	19.10	0.82
50H-1	15.875	10.16	9.40	5.08	22.10	23.40	15.09	2.42	-	22.20	30.20	1.25
60H-1	19.050	11.91	12.57	5.94	29.20	31.00	18.00	3.25	-	31.80	42.70	1.87
80H-1	25.400	15.88	15.75	7.92	36.20	37.70	24.00	4.00	-	56.70	71.40	3.10
100H-1	31.750	19.05	18.90	9.53	43.60	46.90	30.00	4.80	-	88.50	112.40	4.52
120H-1	38.100	22.23	25.22	11.10	53.50	57.50	35.70	5.60	-	127.00	160.90	6.60
140H-1	44.450	25.40	25.22	12.70	57.60	62.20	41.00	6.40	-	172.40	217.30	8.30
160H-1	50.800	28.58	31.55	14.27	68.20	73.00	47.80	7.20	-	226.80	285.80	10.30
200H-1	63.500	39.68	37.85	19.85	86.60	93.50	60.00	9.50	-	353.80	444.50	19.16
ДВУХРЯДНАЯ												
60H-2	19.050	11.91	12.57	5.94	55.30	57.10	18.00	3.25	26.11	63.60	84.50	3.71
80H-2	25.400	15.88	15.75	7.92	68.80	70.30	24.00	4.00	32.59	113.40	145.30	6.15
100H-2	31.750	19.05	18.90	9.53	82.70	86.00	30.00	4.80	39.09	177.00	225.90	9.03
120H-2	38.100	22.23	25.22	11.10	102.40	106.40	35.70	5.60	48.87	254.00	322.70	13.13
140H-2	44.450	25.40	25.22	12.70	109.80	114.40	41.00	6.40	52.20	344.80	437.70	16.60
160H-2	50.800	28.58	31.55	14.27	130.10	134.90	47.80	7.20	61.90	453.60	571.60	20.20
200H-2	63.500	39.68	37.85	19.85	164.90	171.80	60.00	9.50	78.31	707.60	894.90	38.11
ТРЕХРЯДНАЯ												
60H-3	19.050	11.91	12.57	5.94	81.40	83.20	18.00	3.25	26.11	95.40	113.90	5.54
80H-3	25.400	15.88	15.75	7.92	101.40	102.90	24.00	4.00	32.59	170.10	203.50	9.42
100H-3	31.750	19.05	18.90	9.53	121.80	125.10	30.00	4.80	39.09	265.50	314.80	12.96
120H-3	38.100	22.23	25.22	11.10	151.20	155.20	35.70	5.60	48.87	381.00	444.70	19.64
140H-3	44.450	25.40	25.22	12.70	162.00	166.60	41.00	6.40	52.20	517.20	598.40	24.90
160H-3	50.800	28.58	31.55	14.27	192.00	196.80	47.80	7.20	61.90	680.40	787.30	30.10
200H-3	63.500	39.68	37.85	19.85	243.20	250.10	60.00	9.50	78.31	1061.40	1228.20	57.06

Стандартный короб длиной 5 метров.
Доступны короба специальных длин.

Роликовая цепь

Роликовая цепь шплинтованной серии ANSI стандарта ANSI B29.1, ISO R606, DIN 8188

Роликовая цепь шплинтованной серии А стандарта ANSI



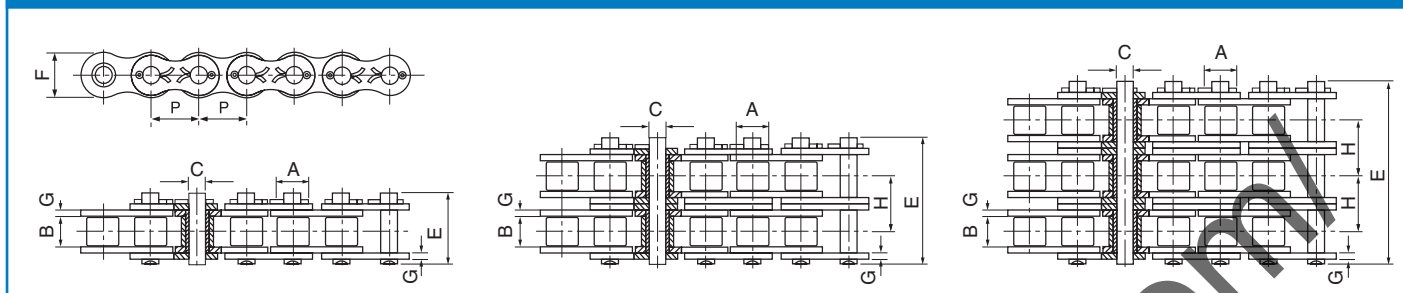
ANSI номер цепи	Шаг P	Диаметр ролика A	Расстоян. между внутренн. пластинами B	Диаметр штифта C	Длина штифта		Высота внутрен. пластины F	Толщ. пластины g/G	Поперечный шаг H	Мин. предел прочности на разрыв кН	Сред. предел прочности на разрыв кН	Вес кгс/м
					D	E						
ОДНОРЯДНАЯ												
50-1	15.875	10.16	9.40	5.08	23.00	15.09	2.03	-	-	22.20	29.40	1.02
60-1	19.050	11.91	12.57	5.94	28.30	18.00	2.42	-	-	31.80	41.50	1.50
80-1	25.400	15.88	15.75	7.92	36.50	24.00	3.25	-	-	56.70	69.40	2.60
100-1	31.750	19.05	18.90	9.53	44.70	30.00	4.00	-	-	88.50	109.20	3.91
120-1	38.100	22.23	25.22	11.10	54.30	35.70	4.80	-	-	127.00	156.30	5.62
140-1	44.450	25.40	25.22	12.70	59.00	41.00	5.60	-	-	172.40	212.00	7.50
160-1	50.800	28.58	31.55	14.27	69.60	47.80	6.40	-	-	226.80	278.90	10.10
180-1	57.150	35.71	35.48	17.46	78.60	53.60	7.20	-	-	280.20	341.80	13.45
200-1	63.500	39.68	37.85	19.85	87.20	60.00	8.00	-	-	353.80	431.60	16.15
240-1	76.200	47.63	47.35	23.81	103.00	72.39	9.50	-	-	510.30	622.50	23.20
ДВУХРЯДНАЯ												
50-2	15.875	10.16	9.40	5.08	41.20	15.09	2.03	18.11	44.40	58.10	58.10	2.00
60-2	19.050	11.91	12.57	5.94	51.10	18.00	2.42	22.78	63.60	82.10	82.10	2.92
80-2	25.400	15.88	15.75	7.92	65.80	24.00	3.25	29.29	113.40	141.80	141.80	5.15
100-2	31.750	19.05	18.90	9.53	80.50	30.00	4.00	35.76	177.00	219.40	219.40	7.80
120-2	38.100	22.23	25.22	11.10	99.70	35.70	4.80	45.44	254.00	314.90	314.90	11.70
140-2	44.450	25.40	25.22	12.70	107.90	41.00	5.60	48.87	344.80	427.50	427.50	15.14
160-2	50.800	28.58	31.55	14.27	128.10	47.80	6.40	58.55	453.60	562.40	562.40	20.14
180-2	57.150	35.71	35.48	17.46	144.40	53.60	7.20	65.84	560.50	695.00	695.00	29.22
200-2	63.500	39.68	37.85	19.85	158.80	60.00	8.00	71.55	707.60	877.40	877.40	32.24
240-2	76.200	47.63	47.35	23.81	190.80	72.39	9.50	87.83	1020.60	1255.30	1255.30	45.23
ТРЕХРЯДНАЯ												
50-3	15.875	10.16	9.40	5.08	59.30	15.09	2.03	18.11	66.60	77.80	77.80	3.09
60-3	19.050	11.91	12.57	5.94	73.90	18.00	2.42	22.78	95.40	111.10	111.10	4.54
80-3	25.400	15.88	15.75	7.92	93.60	24.00	3.25	29.29	170.10	198.40	198.40	7.89
100-3	31.750	19.05	18.90	9.53	116.30	30.00	4.00	35.76	265.50	309.60	309.60	11.77
120-3	38.100	22.23	25.22	11.10	145.20	35.70	4.80	45.44	381.00	437.20	437.20	17.53
140-3	44.450	25.40	25.22	12.70	156.80	41.00	5.60	48.87	517.20	593.30	593.30	22.20
160-3	50.800	28.58	31.55	14.27	186.60	47.80	6.40	58.55	680.40	780.60	780.60	30.02
180-3	57.150	35.71	35.48	17.46	210.20	53.60	7.20	65.84	840.70	983.60	983.60	38.22
200-3	63.500	39.68	37.85	19.85	230.40	60.00	8.00	71.55	1061.40	1217.80	1217.80	49.03
240-3	76.200	47.63	47.35	23.81	278.60	72.39	9.50	87.83	1530.90	1756.50	1756.50	71.60

Стандартный короб длиной 5 метров.
Доступны короба специальных длин.

Роликовая цепь

Роликовая цепь повышенной прочности ANSI стандарта ANSI B29.1, ISO R606, DIN 8188

Роликовая цепь повышенной прочности ANSI стандарта



ANSI номер цепи	Шаг P	Диаметр ролика A	Расстоян. между внутренн. пластинами B	Диаметр штифта C	Длина штифта		Высота внутрен. пластины F	Толщ. пластины g/G	Поперечный шаг H	Мин. предел прочности на разрыв кН	Сред. предел прочности на разрыв кН	Вес кгс/м
					D	E						
ОДНОРЯДНАЯ												
50Н-1	15.875	10.16	9.40	5.08	24.40	15.09	2.42	-	-	22.20	30.20	1.25
60Н-1	19.050	11.91	12.57	5.94	31.60	18.00	3.25	-	-	31.80	42.70	1.87
80Н-1	25.400	15.88	15.75	7.92	39.40	24.00	4.00	-	-	56.70	71.40	3.10
100Н-1	31.750	19.05	18.90	9.53	46.90	30.00	4.80	-	-	88.50	112.40	4.52
120Н-1	38.100	22.23	25.22	11.10	57.50	35.70	5.60	-	-	127.00	160.90	6.60
140Н-1	44.450	25.40	25.22	12.70	62.20	41.00	6.40	-	-	172.40	217.30	8.30
160Н-1	50.800	28.58	31.55	14.27	73.00	47.80	7.20	-	-	226.80	285.80	10.30
200Н-1	63.500	39.68	37.85	19.85	93.50	60.00	9.50	-	-	353.80	444.50	19.16
ДВУХРЯДНАЯ												
60Н-2	19.050	11.91	12.57	5.94	57.70	18.00	3.25	26.11	63.60	84.50	3.71	
80Н-2	25.400	15.88	15.75	7.92	72.00	24.00	4.00	32.59	113.40	145.30	6.15	
100Н-2	31.750	19.05	18.90	9.53	86.00	30.00	4.80	39.09	177.00	225.90	9.03	
120Н-2	38.100	22.23	25.22	11.10	106.40	35.70	5.60	48.87	254.00	322.70	13.13	
140Н-2	44.450	25.40	25.22	12.70	114.40	41.00	6.40	52.20	344.80	437.70	16.60	
160Н-2	50.800	28.58	31.55	14.27	134.90	47.80	7.20	61.90	453.60	571.60	20.20	
200Н-2	63.500	39.68	37.85	19.85	171.80	60.00	9.50	78.31	707.60	894.90	31.11	
ТРЕХРЯДНАЯ												
60Н-3	19.050	11.91	12.57	5.94	83.80	18.00	3.25	26.11	95.40	113.90	5.54	
80Н-3	25.400	15.88	15.75	7.92	104.60	24.00	4.00	32.59	170.10	203.50	9.42	
100Н-3	31.750	19.05	18.90	9.53	125.10	30.00	4.80	39.09	265.50	314.80	12.96	
120Н-3	38.100	22.23	25.22	11.10	155.20	35.70	5.60	48.87	381.00	444.70	19.64	
140Н-3	44.450	25.40	25.22	12.70	166.60	41.00	6.40	52.20	517.20	598.40	24.90	
160Н-3	50.800	28.58	31.55	14.27	196.80	47.80	7.20	61.90	680.40	787.30	30.10	
200Н-3	63.500	39.68	37.85	19.85	250.10	60.00	9.50	78.31	1061.40	1228.20	57.06	

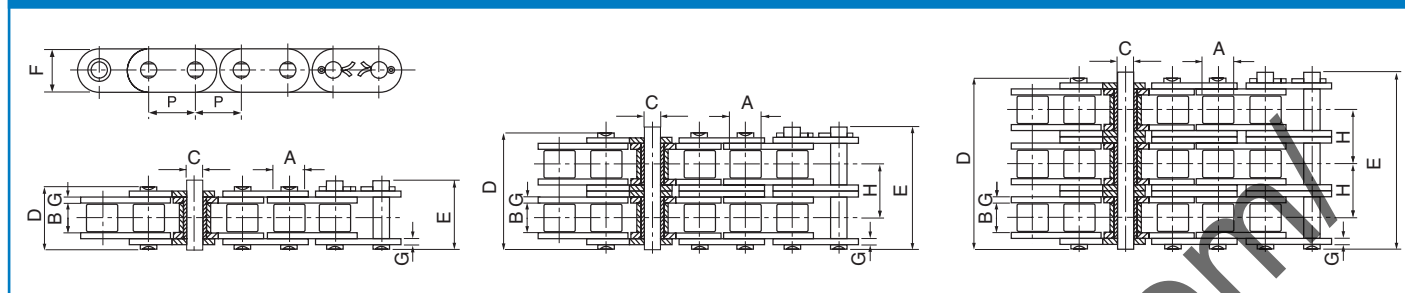
Стандартный короб длиной 5 метров.
Доступны короба специальных длин.

Роликовая цепь

Роликовая цепь с прямой пластиной ANSI стандарта

ANSI B29.1, ISO R606, DIN 8188

Роликовая цепь с прямой пластиной ANSI стандарта



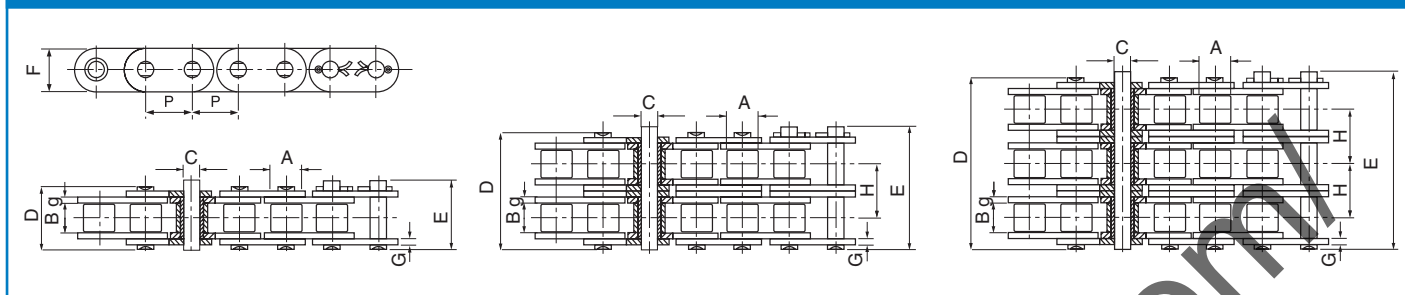
ANSI номер цепи	Шаг P	Диаметр ролика A	Расстоян. между внутренн. пластинами B	Диаметр штифта C	Длина штифта		Высота внутрен. пластины F	Толщ. пластины g/G	Поперечный шаг H	Мин. предел прочности на разрыв кН	Сред. предел прочности на разрыв кН	Вес кгс/м
					D	E						
ОДНОРЯДНАЯ												
C40-1	12.700	7.95	7.85	3.96	16.60	18.80	12.00	1.50	-	14.10	17.50	0.73
C50-1	15.875	10.16	9.40	5.08	20.70	23.30	15.09	2.03	-	22.20	29.40	1.23
C60-1	19.050	11.91	12.57	5.94	25.90	28.30	18.0/18.2	2.42	-	31.80	41.50	1.81/1.83
C80-1	25.400	15.88	15.75	7.92	32.70	36.50	24.00	3.25	-	56.70	69.40	3.09
C100-1	31.750	19.05	18.90	9.53	40.40	44.70	30.00	4.00	-	88.50	109.20	4.56
C120-1	38.100	22.23	25.22	11.10	50.30	54.30	35.70	4.80	-	127.00	156.30	6.86
C140-1	44.450	25.40	25.22	12.70	54.40	59.00	41.00	5.60	-	172.40	212.00	8.49
C160-1	50.800	28.58	31.55	14.27	64.80	69.60	47.80	6.40	-	226.80	278.90	11.50
ДВУХРЯДНАЯ												
C40-2	12.700	7.95	7.85	3.96	31.00	33.20	12.00	1.50	14.38	28.20	35.90	1.43
C50-2	15.875	10.16	9.40	5.08	38.90	41.40	15.09	2.03	18.11	44.40	58.10	2.42
C60-2	19.050	11.91	12.57	5.94	48.80	51.10	18.0/18.2	2.42	22.78	63.60	82.10	3.58/3.62
C80-2	25.400	15.88	15.75	7.92	62.70	65.80	24.00	3.25	29.29	113.40	141.80	6.12
C100-2	31.750	19.05	18.90	9.53	76.40	80.50	30.00	4.00	35.76	177.00	219.40	9.08
C120-2	38.100	22.23	25.22	11.10	95.80	99.70	35.70	4.80	45.44	254.00	314.90	13.60
C140-2	44.450	25.40	25.22	12.70	103.30	107.90	41.00	5.60	48.87	344.80	427.50	16.86
C160-2	50.800	28.58	31.55	14.27	123.30	128.10	47.80	6.40	58.55	453.60	562.40	22.90
ТРЕХРЯДНАЯ												
C40-3	12.700	7.95	7.85	3.96	45.40	47.60	12.00	1.50	14.38	42.30	50.00	2.14
C50-3	15.875	10.16	9.40	5.08	57.00	59.50	15.09	2.03	18.11	66.60	77.80	3.62
C60-3	19.050	11.91	12.57	5.94	71.50	73.90	18.0/18.2	2.42	22.78	95.40	111.10	5.36/5.41
C80-3	25.400	15.88	15.75	7.92	91.70	95.10	24.00	3.25	29.29	170.10	198.40	9.10
C100-3	31.750	19.05	18.90	9.53	112.20	116.30	30.00	4.00	35.76	265.50	309.60	13.60
C120-3	38.100	22.23	25.22	11.10	141.40	145.20	35.70	4.80	45.44	381.00	437.20	20.43
C140-3	44.450	25.40	25.22	12.70	152.20	156.80	41.00	5.60	48.87	517.20	593.30	25.23
C160-3	50.800	28.58	31.55	14.27	181.80	186.60	47.80	6.40	58.55	680.40	780.60	34.19

 Стандартный короб длиной 5 метров.
 Доступны короба специальных длин.

Роликовая цепь

Роликовая цепь с прямой боковой пластиной BS стандарта ANSI B29.1, ISO R606, DIN 8187

Роликовая цепь с прямой боковой пластиной BS стандарта

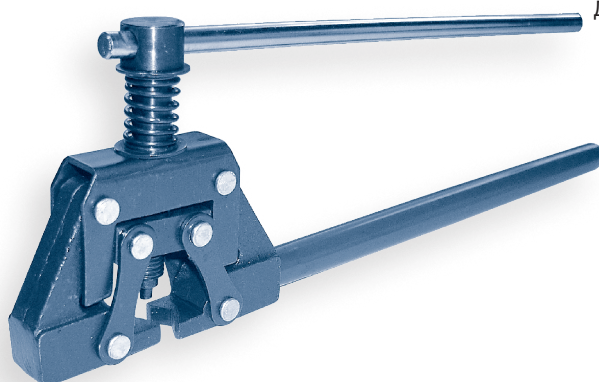


ISO номер цепи	Шаг P	Диаметр ролика A	Расстоян. между внутренн. пластинами B	Диаметр штифта C	Длина штифта		Высота внутрен. пластины F	Толщ. пластины g/G	Поперечный шаг H	Мин. предел прочности на разрыв кН	Сред. предел прочности на разрыв кН	Вес кгс/м
					D	E						
ОДНОРЯДНАЯ												
08B-1 GL	12.700	8.51	7.75	4.45	16.70	18.20	11.80	1.60	-	18.00	19.50	0.80
10B-1 GL	15.875	10.16	9.65	5.08	19.50	20.90	14.70	1.70	-	22.40	27.90	1.06
12B-1 GL	19.050	12.07	11.68	5.72	22.50	25.20	16.00	1.85	-	29.00	32.20	1.32
16B-1 GL	25.400	15.88	17.02	8.28	36.10	39.10	21.0/24.0	4.15/3.1	-	60.00	72.80	3.08/3.49
20B-1 GL	31.750	19.05	19.56	10.19	41.30	45.00	26.40	4.5/3.5	-	95.00	106.70	4.16
24B-1 GL	38.100	25.40	25.40	14.63	53.40	57.80	33.20	6.0/4.8	-	160.00	178.00	7.47
28B-1 GL	44.450	27.94	30.99	15.90	65.10	69.50	36.70	7.5/6.0	-	200.00	222.00	9.90
32B-1 GL	50.800	29.21	30.99	17.81	66.00	71.00	42.00	7.0/6.0	-	250.00	277.50	10.45
ДВУХРЯДНАЯ												
08B-2 GL	12.700	8.51	7.75	4.45	31.20	32.20	11.80	1.60	13.92	32.00	38.70	1.45
10B-2 GL	15.875	10.16	9.65	5.08	36.10	37.50	14.70	1.70	16.59	44.50	57.80	2.00
12B-2 GL	19.050	12.07	11.68	5.72	42.00	44.70	16.00	1.85	19.46	57.80	66.10	2.62
16B-2 GL	25.400	15.88	17.02	8.28	68.00	71.00	21.0/24.0	4.15/3.1	31.88	106.00	133.00	6.10/6.92
20B-2 GL	31.750	19.05	19.56	10.19	77.80	81.50	26.40	4.5/3.5	36.45	170.00	211.20	8.23
24B-2 GL	38.100	25.40	25.40	14.63	101.70	106.20	33.20	6.0/4.8	48.36	280.00	319.20	14.77
28B-2 GL	44.450	27.94	30.99	15.90	124.60	129.10	36.70	7.5/6.0	59.56	360.00	406.80	19.82
32B-2 GL	50.800	29.21	30.99	17.81	124.60	129.60	42.00	7.0/6.0	58.55	450.00	508.50	20.94
ТРЕХРЯДНАЯ												
08B-3 GL	12.700	8.51	7.75	4.45	45.10	46.10	11.80	1.60	13.92	47.50	57.80	2.10
10B-3 GL	15.875	10.16	9.65	5.08	52.70	54.10	14.70	1.70	16.59	66.70	84.50	2.87
12B-3 GL	19.050	12.07	11.68	5.72	61.50	64.20	16.00	1.85	19.46	86.70	101.80	3.89
16B-3 GL	25.400	15.88	17.02	8.28	99.80	102.90	21.0/24.0	4.15/3.1	31.88	160.00	203.70	9.12/10.34
20B-3 GL	31.750	19.05	19.56	10.19	114.20	117.90	26.40	4.5/3.5	36.45	250.00	290.00	11.34
24B-3 GL	38.100	25.40	25.40	14.63	150.10	154.60	33.20	6.0/4.8	48.36	425.00	493.00	22.10
28B-3 GL	44.450	27.94	30.99	15.90	184.20	188.70	36.70	7.5/6.0	59.56	530.00	609.50	29.64
32B-3 GL	50.800	29.21	30.99	17.81	183.20	188.20	42.00	7.0/6.0	58.55	670.00	770.50	31.27

Стандартный короб длиной 5 метров.
Доступны короба специальных длин.

Разъединители цепей

Модель	Спектр	
	От (дюйм)	До (дюйм)
101	3/8"	3/4"
102	3/4"	1.1/4"

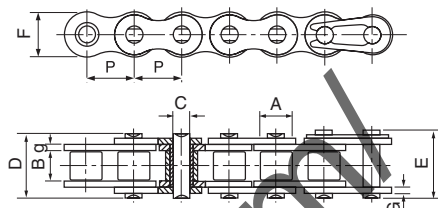


Все размеры приведены в миллиметрах, если не указано иное. Предприняты все возможные усилия для того, чтобы обеспечить правильность данных в этом каталоге. Challenge не несет никакой ответственности за любые неточности или причиненные повреждения.

Роликовая цепь

Специальная приводная роликовая цепь

Специальная приводная роликовая цепь



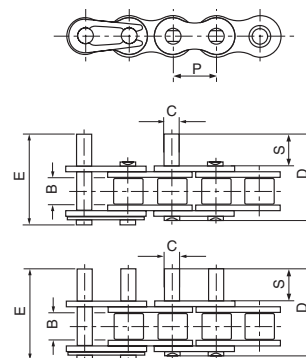
ISO номер цепи	Шаг P	Диаметр ролика A	Расстоян. между внутренн. пластинами B	Диаметр штифта C	Длина штифта		Высота внутрен. пластины F	Толщ. пластины g/G	Поперечный шаг H	Мин. предел прочности на разрыв кН	Сред. предел прочности на разрыв кН	Вес кгс/м
					D	E						
04BH	6.00	4.00	2.80	1.85	8.40	9.40	5.00	0.90	5.00	5.30	0.14	
081	12.70	7.75	3.30	3.66	9.30	12.30	9.90	1.00	8.00	9.40	0.28	
084	12.70	7.75	4.88	4.09	14.60	17.60	11.50	1.80	15.60	15.70	0.51	
415	12.70	7.77	4.76	3.60	11.00	12.40	9.70	1.00	6.86	7.60	0.32	
415H	12.70	7.77	4.76	3.96	13.10	14.50	12.00	1.50	14.40	16.10	0.55	
415B/083	12.70	7.75	4.88	4.09	12.90	14.40	10.30	1.30	12.00	14.20	0.44	
415BF1	12.70	7.75	4.88	4.09	11.50	13.00	10.30	1.00	9.00	10.60	0.38	
423	12.70	8.51	6.40	4.45	15.60	17.10	12.40	1.70	19.60	21.90	0.71	
478	12.70	7.80	4.80	4.00	11.60	13.65	10.46	1.25	9.80	12.80	0.39	
08BF	12.70	8.51	5.55	4.45	14.60	16.10	11.80	1.60	17.80	19.20	0.66	
12BH	19.05	12.07	11.68	5.94	25.20	26.80	16.00	2.42	40.00	44.40	1.45	
12BHF1	19.05	12.07	11.68	6.10	25.00	27.20	16.50	2.50	44.00	48.80	1.46	
16BF1	25.40	15.88	12.20	8.28	31.40	32.70	21.00	4.15/3.1	60.00	71.40	2.60	
16BF2	25.40	15.88	17.02	8.28	38.60	39.80	21.00	4.15	60.00	71.40	3.08	
16BF5	25.40	15.88	12.70	8.28	30.80	32.10	20.00	3.5/3.0	50.00	57.50	2.37	
16BH	25.40	15.88	17.02	8.90	35.70	38.90	24.10	4.0/3.1	80.00	94.20	3.11	
24BH	38.10	25.40	25.40	14.63	58.60	63.40	36.20	7.5/6.0	225.00	250.30	9.00	

Стандартный короб длиной 5 метров.
Доступны короба специальных длин.

Цепь с удлиненным штифтом

ISO Цепь No.	ANSI Цепь No.	P	B	C	S	D	E
	35	9.525	4.77	3.58	9.50	20.80	21.60
	40	12.700	7.85	3.96	9.50	25.10	26.20
	50	15.875	9.40	5.08	11.90	31.30	33.10
	60	19.050	12.57	5.94	14.30	38.60	40.60
	80	25.400	15.75	7.92	19.10	50.30	53.30
	100	31.750	18.90	9.53	23.80	61.80	66.10
	120	38.100	25.22	11.10	28.60	76.40	80.40
	140	44.450	25.22	12.70	33.30	84.80	89.40
	160	50.800	31.55	14.27	38.10	99.60	104.40
08B		12.700	7.75	4.45	9.50	25.10	26.60
10B		15.875	9.65	5.08	11.90	30.10	31.50
12B		19.050	11.68	5.72	14.30	35.40	37.10
16B		25.400	17.02	8.28	19.10	53.00	54.30

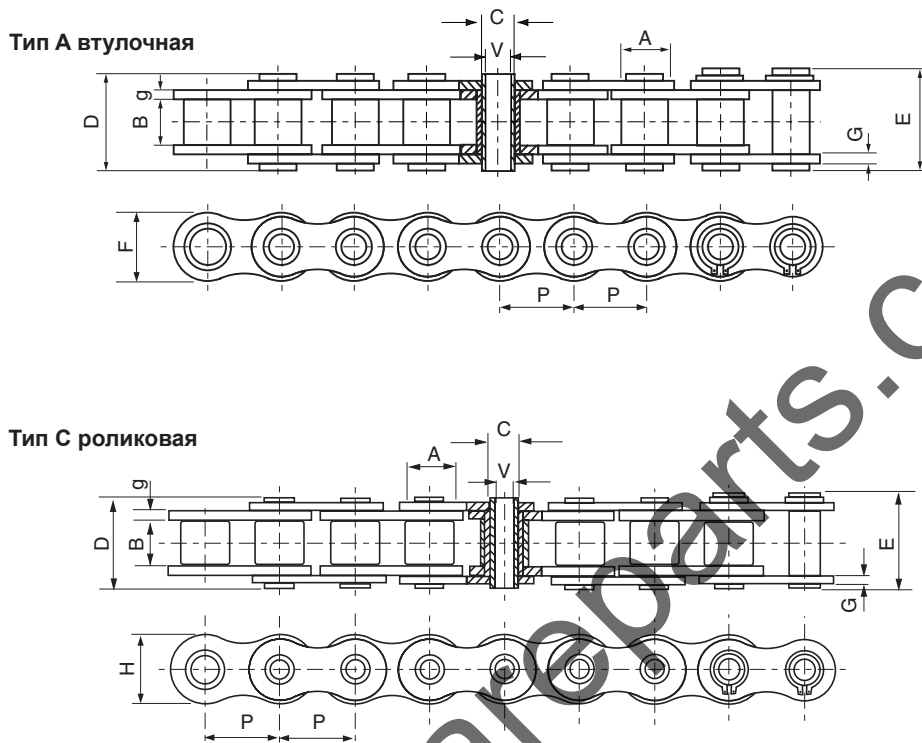
Штифты D-1 и D-3



Роликовая цепь

Роликовая цепь с полым штифтом

Роликовая цепь с полым штифтом

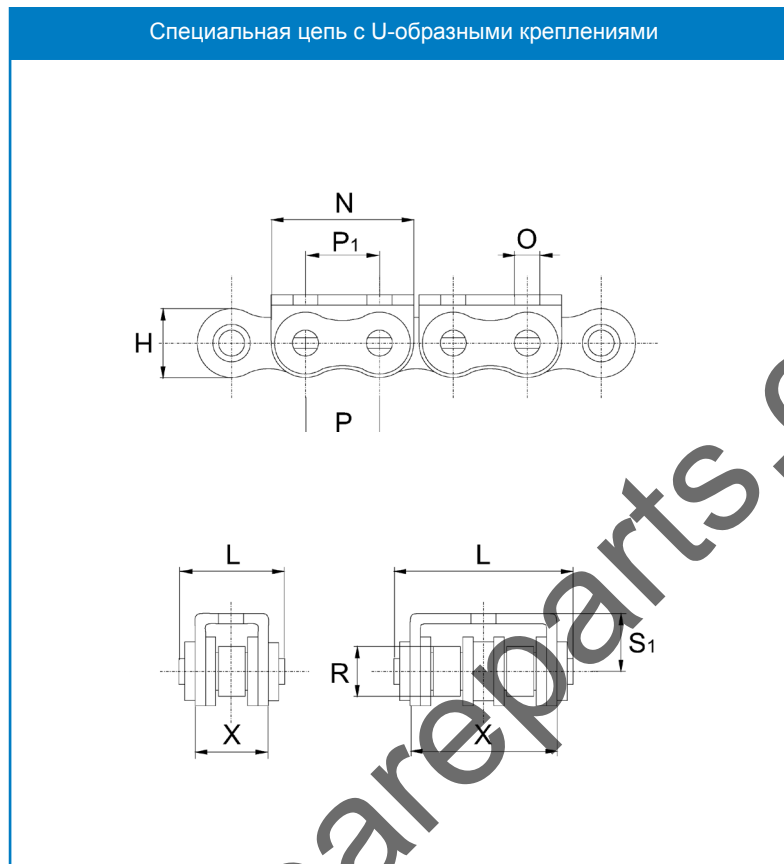


Номер цепи	Шаг	Диаметр ролика	Расстоян. между внутрен. пластинами	Диаметр штифта		Длина штифта		Высота внутрен. пластины	Толщина пластины	Минимал. предел прочности на разрыв	Средний предел прочности на разрыв	Вес	Тип формы
	P			A	C	V	D						
08ВНР	12.700	8.51	7.75	6.55	4.50	16.4	17.6	11.80	1.6/1.3	11.10	12.1	0.56	A
10ВНР	15.875	10.16	9.65	5.94	4.04	19.3	20.6	14.70	1.70	17.00	20.8	0.86	C
12ВНР	19.050	12.07	11.68	6.50	4.00	21.6	22.8	15.90	1.85	23.60	25.9	1.09	C
40НР	12.700	7.95	7.85	5.63	4.00	16.5	17.6	12.00	1.50	11.00	12.2	0.54	A
50НР	15.875	10.16	9.40	7.03	5.13	20.7	21.9	15.09	2.03	20.00	22.6	0.91	A
60НР	19.050	11.91	12.70	8.31	6.00	25.8	26.8	18.00	2.42	24.00	26.9	1.29	A
60НРF1	19.050	11.91	12.70	8.31	5.01	25.5	26.8	18.00	2.42	28.00	30.9	1.37	A
60НВ	19.050	11.91	12.70	7.00	5.01	25.5	26.6	18.00	2.42	20.00	22.4	1.35	C
80НР	25.400	15.88	15.75	11.40	8.05	32.5	33.8	24.00	3.25	50.00	58.3	2.26	A

Все размеры приведены в миллиметрах, если не указано иное. Предприняты все возможные усилия для того, чтобы обеспечить правильность данных в этом каталоге. Challenge не несет никакой ответственности за любые неточности или причиненные повреждения.

Роликовая цепь

Специальная цепь с U-образными креплениями

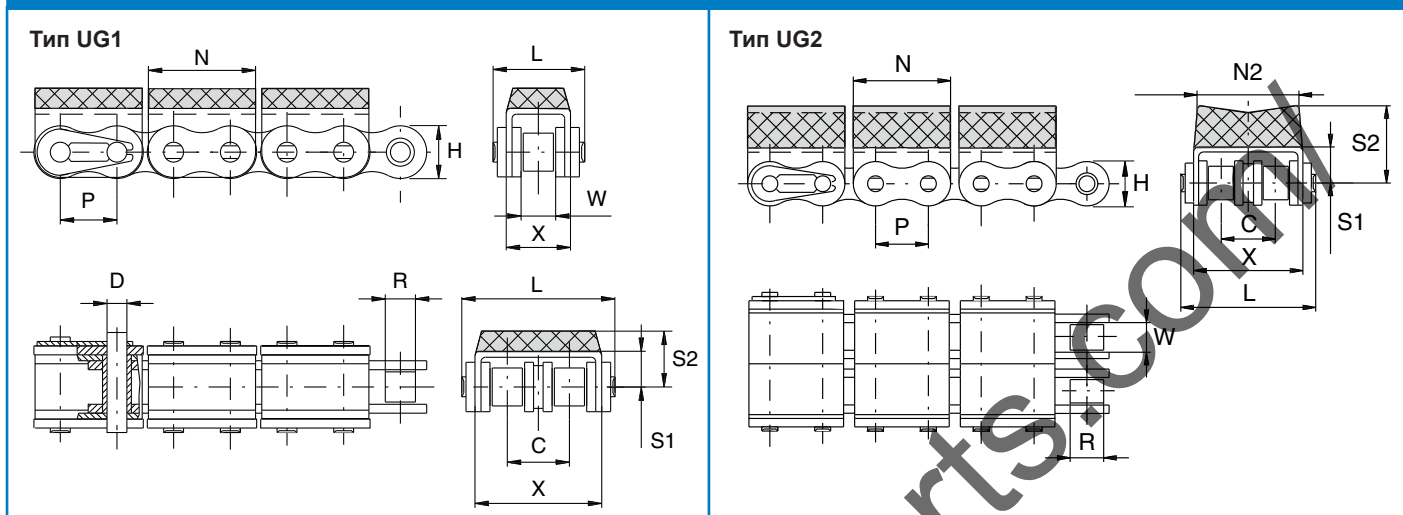


Модель	Размеры	Шаг	Рабочие размеры	Диам. ролика	Диам. штифта	Высота звеньев пластины	Длина штифта						Предел прочности на разрыв
	P x W							дюймы	P	W мин.	R макс.	D макс.	
08 В/U1	1/2" x 5/16"	12.700	7.75	8.51	4.45	10.8	19.6	-	-	14.7	24.0	8.8	14.6
08 В/U2	1/2" x 5/16"	12.700	7.75	8.51	4.45	10.8	19.6	5	-	14.7	24.0	8.8	14.6
08 В/U3	1/2" x 5/16"	12.700	7.75	8.51	4.45	10.8	19.6	5	12.7	14.7	24.0	8.8	14.6
10 В/U1	5/8" x 3/8"	15.875	9.65	10.16	5.08	13.0	22.3	-	-	16.7	30.0	11.3	18.2
10 В/U2	5/8" x 3/8"	15.875	9.65	10.16	5.08	13.0	22.3	5	-	16.7	30.0	11.3	18.2
10 В/U3	5/8" x 3/8"	15.875	9.65	10.16	5.08	13.0	22.3	5	15.8	16.7	30.0	11.3	18.2
08В-2/U1	1/2" x 5/16"	12.700	7.75	8.51	4.45	10.8	34.0	-	-	28.3	24.2	8.3	28.6
08В-2/U2	1/2" x 5/16"	12.700	7.75	8.51	4.45	10.8	34.0	4	12.7	28.3	24.2	8.3	28.6
10В-2/U1	5/8" x 3/8"	15.875	9.65	10.16	5.08	13.0	39.0	5	15.8	33.3	30.0	11.3	36.3

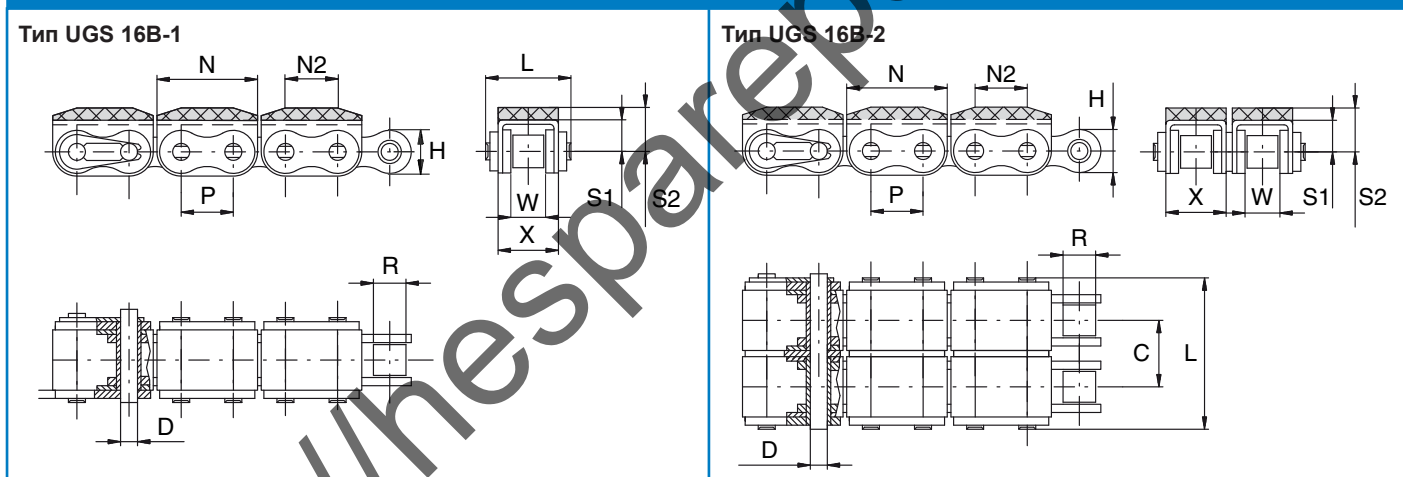
Роликовая цепь

Специальная цепь с U-образными креплениями и резиновыми элементами

Специальная цепь с U-образными креплениями и резиновыми элементами - Модель UG1/UG2



Специальная цепь с U-образными креплениями и резиновыми элементами - Модель UGS



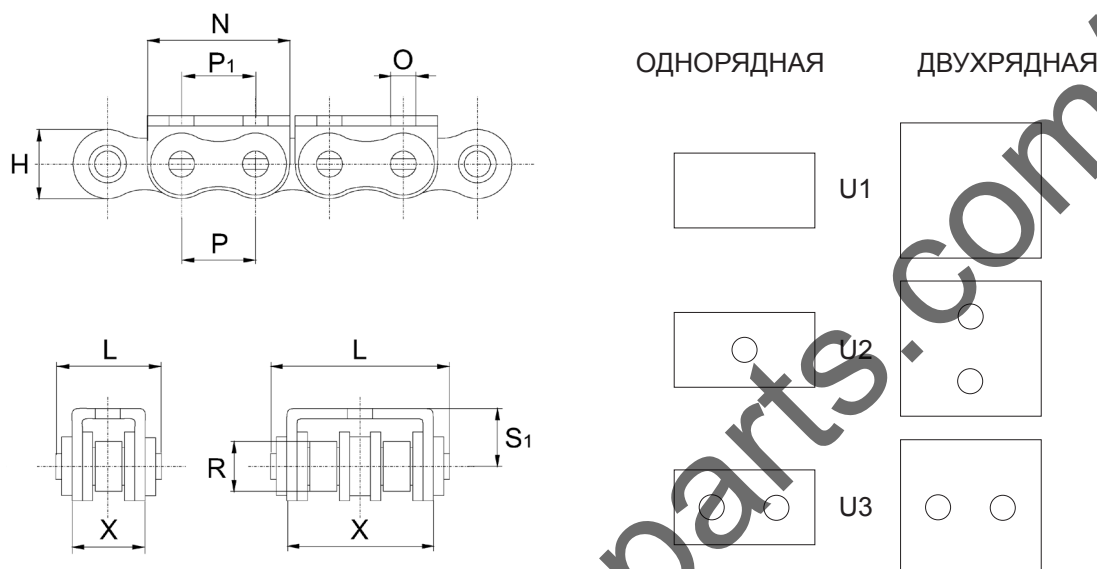
Модель роликовой цепи	Шаг	Рабоч. разм.	Диам. ролика	Диам. штифта	Высота звеньев пластин	Длина штифта	"U" профиль	"U" профиль	"U" профиль	Высота "U" профиля	Высота "U" профиля	Поперечный шаг	Мин. предел прочности на разрыв
	P	W	R	D	H	L	X	N	N2	S1	S2	C	kN
08B-1/UG1	12.700	7.75	8.51	4.45	11.80	20.40	14.4	24	10.0	8.50	13.00	-	14.60
08B-2/UG1	12.700	7.75	8.51	4.45	11.80	34.40	28.4	24	20.0	8.10	12.50	13.92	28.60
10B-1/UG1	15.875	9.65	10.16	5.08	14.70	22.80	16.4	30	13.5	10.60	17.00	-	18.20
10B-2/UG1	15.875	9.65	10.16	5.08	14.70	39.00	33.3	30	30.0	10.60	15.50	16.59	36.30
12B-1/UG1	19.050	11.68	12.07	5.72	16.00	26.50	19.4	35	12.0	13.00	21.00	-	23.60
12B-2/UG1	19.050	11.68	12.07	5.72	16.00	46.50	39.4	35	36.0	12.00	20.00	19.46	46.60
16B-1/UG1	25.400	17.02	15.88	8.28	21.00	39.20	29.4	49	22.0	15.40	21.40	-	58.00
16B-2/UG1	25.400	17.02	15.88	8.28	21.00	73.00	29.4	49	22.0	15.40	21.40	31.88	98.00
12B-1/UG2	19.050	11.68	12.07	5.72	16.00	26.50	19.4	35	13.5	13.00	21.00	-	23.60
12B-2/UG2	19.050	11.68	12.07	5.72	16.00	46.50	39.4	35	36.0	12.00	28.00	19.46	46.60
16B-1/UGS	25.400	17.02	15.88	8.28	21.00	39.20	29.4	49	25.4	15.40	21.40	-	58.00
16B-2/UGS	25.400	17.02	15.88	8.28	21.00	73.00	29.4	49	25.4	15.40	21.40	31.88	98.00

Все размеры приведены в миллиметрах, если не указано иное. Предприняты все возможные усилия для того, чтобы обеспечить правильность данных в этом каталоге. Challenge не несет никакой ответственности за любые неточности или причиненные повреждения.

Роликовая цепь

Специальная цепь с U-образными креплениями

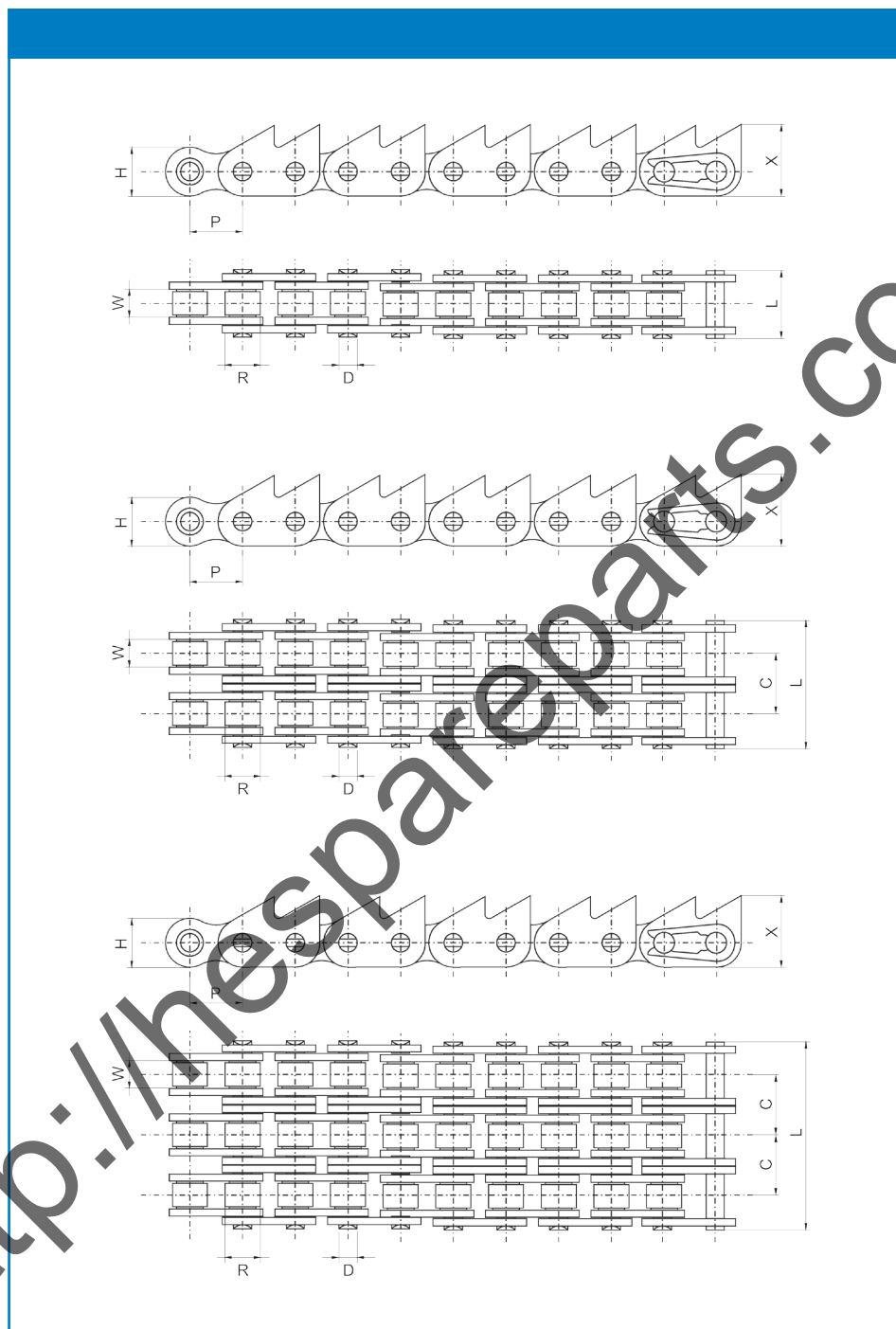
Специальная цепь с U-образными креплениями



Модель	Размеры P x W	Шаг P	Рабочие размеры W мин.	Диам. ролика R макс.	Диам. шага D макс.	Высота звеньев пластины H макс.	Длина штифта L макс.						Предел прочности на разрыв кН
								O	P1	X	N	S1	
дюймы													
08B-1/U1	1/2" x 5/16"	12.700	7.75	8.51	4.45	11.8	20.4	-	-	14.4	24.0	8.5	14.60
08B-1/U2	1/2" x 5/16"	12.700	7.75	8.51	4.45	11.8	20.4	5	-	14.4	24.0	8.5	14.60
08B-1/U3	1/2" x 5/16"	12.700	7.75	8.51	4.45	11.8	20.4	5	12.7	14.4	24.0	8.5	14.60
08B-2/U1	1/2" x 5/16"	12.700	7.75	8.51	4.45	11.8	34.4	-	-	28.4	24.0	8.1	28.60
08B-2/U2	1/2" x 5/16"	12.700	7.75	8.51	4.45	11.8	34.4	4	14.0	28.4	24.0	8.1	28.60
08B-2/U3	1/2" x 5/16"	12.700	7.75	8.51	4.45	11.8	34.4	4	12.7	28.4	24.0	8.1	28.60
10B-1/U1	5/8" x 3/8"	15.875	9.65	10.16	5.08	14.7	22.8	-	-	16.4	30.0	10.6	18.20
10B-1/U2	5/8" x 3/8"	15.875	9.65	10.16	5.08	14.7	22.8	5	-	16.4	30.0	10.6	18.20
10B-1/U3	5/8" x 3/8"	15.875	9.65	10.16	5.08	14.7	22.8	5	15.8	16.4	30.0	10.6	18.20
10B-2/U1	5/8" x 3/8"	15.875	9.65	10.16	5.08	14.7	39.0	-	-	33.3	30.0	10.6	36.30
10B-2/U2	5/8" x 3/8"	15.875	9.65	10.16	5.08	14.7	39.0	5	16.6	33.3	30.0	10.6	36.30
10B-2/U3	5/8" x 3/8"	15.875	9.65	10.16	5.08	14.7	39.0	5	15.8	33.3	30.0	10.6	36.30
12B-1/U1	3/4" x 7/16"	19.050	11.68	12.07	5.72	16.0	26.5	-	-	19.4	35.0	13.0	23.60
12B-1/U2	3/4" x 7/16"	19.050	11.68	12.07	5.72	16.0	26.5	5	-	19.4	35.0	13.0	23.60
12B-1/U3	3/4" x 7/16"	19.050	11.68	12.07	5.72	16.0	26.5	5	19.0	19.4	35.0	13.0	23.60
12B-2/U1	3/4" x 7/16"	19.050	11.68	12.07	5.72	16.0	46.5	-	-	39.4	35.0	12.0	46.60
12B-2/U2	3/4" x 7/16"	19.050	11.68	12.07	5.72	16.0	46.5	5	19.5	39.4	35.0	12.0	46.60
12B-2/U3	3/4" x 7/16"	19.050	11.68	12.07	5.72	16.0	46.5	5	19.0	39.4	35.0	12.0	46.60
16B-1/U1	1" x 17.02mm	25.400	17.02	15.88	8.28	21.0	39.2	-	-	29.4	49.0	15.4	58.00
16B-1/U2	1" x 17.02mm	25.400	17.02	15.88	8.28	21.0	39.2	5	-	29.4	49.0	15.4	58.00
16B-1/U3	1" x 17.02mm	25.400	17.02	15.88	8.28	21.0	39.2	5	25.4	29.4	49.0	15.4	58.00
16B-2/U1	1" x 17.02mm	25.400	17.02	15.88	8.28	21.0	73.0	-	-	29.4	49.0	15.4	98.00
16B-2/U2	1" x 17.02mm	25.400	17.02	15.88	8.28	21.0	73.0	5	-	29.4	49.0	15.4	98.00
16B-2/U3	1" x 17.02mm	25.400	17.02	15.88	8.28	21.0	73.0	5	25.4	29.4	49.0	15.4	98.00

Роликовая цепь

Специальная цепь

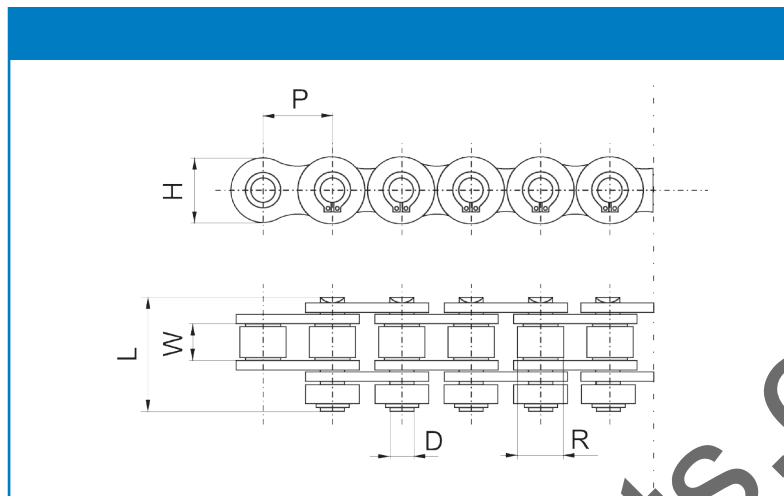


Модель	Шаг P		Рабочие размеры W мин.	Диам. ролика R1 макс.	Диам. штифта D макс.	Длина штифта L макс.	Высота звеньев пластин H макс.	Интервал оси C	Высота зуба X	Предел прочности на разрыв кН
	мм	дюйм								
16B-1Z	25.4	1"	17.02	15.88	8.28	36.1	21.0	-	28	58
16B-2Z	25.4	1"	17.02	15.88	8.28	68.0	21.0	31.88	28	110
16B-3Z	25.4	1"	17.02	15.88	8.28	99.9	21.0	31.88	28	165

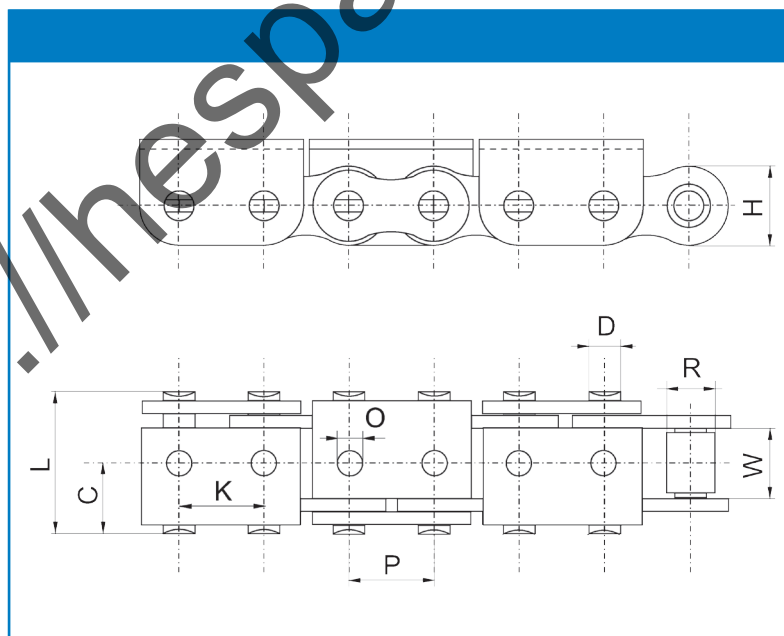
Все размеры приведены в миллиметрах, если не указано иное. Предприняты все возможные усилия для того, чтобы обеспечить правильность данных в этом каталоге. Challenge не несет никакой ответственности за любые неточности или причиненные повреждения.

Роликовая цепь

Специальная цепь



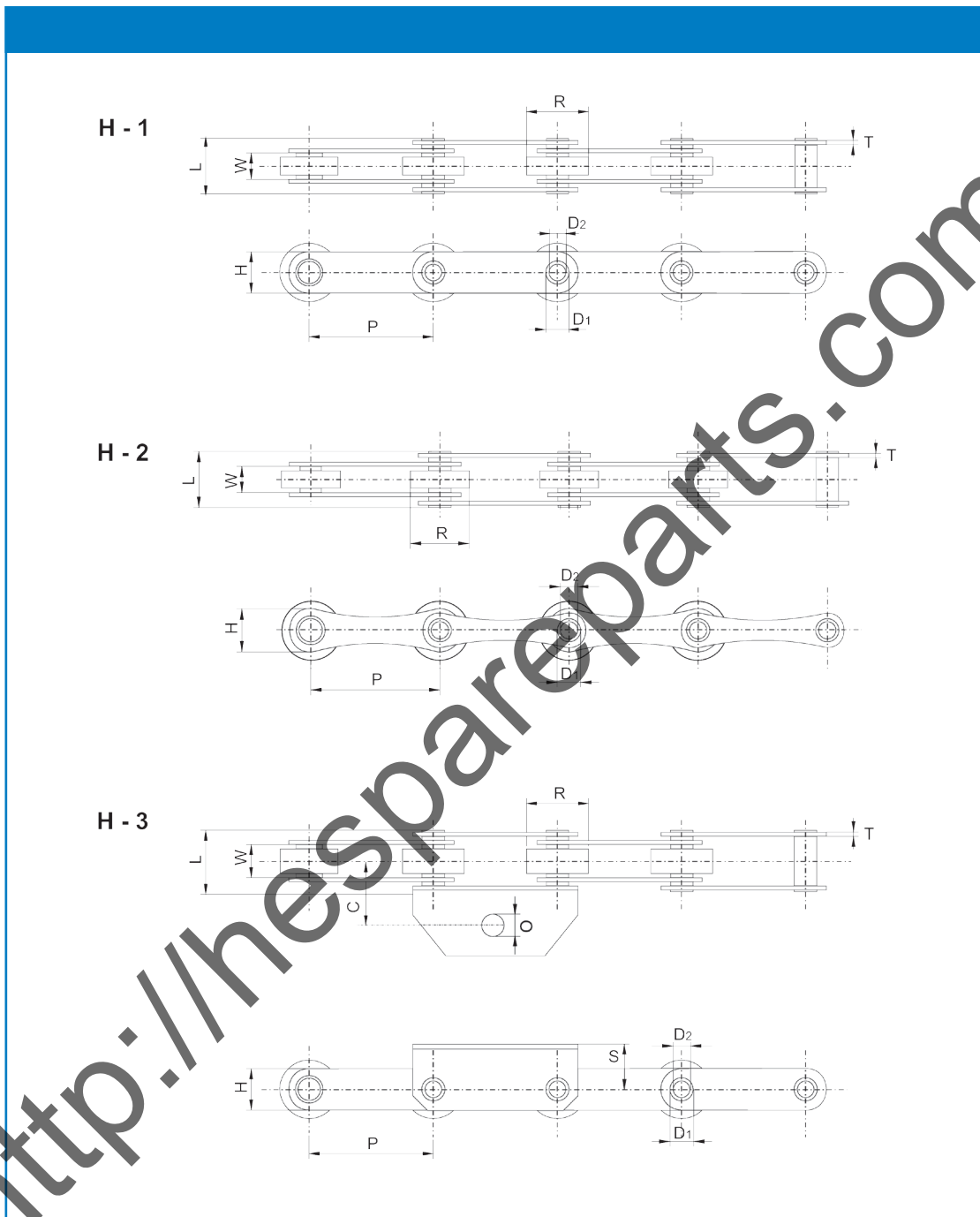
Модель	Шаг P		Рабочие размеры	Диам. ролика		Диам. штифта	Длина штифта	Интервал оси	Предел прочности на разрыв
	мм	дюйм		W мин.	R1 макс.	R2 макс.			
10B-1/R	15.875	5/8"	9.65	10.16	5.08	25.4	14.2	15.1	22.7



Модель	Шаг P		Рабочие размеры	Диам. ролика	Диам. штифта	Длина штифта	Высота звеньев пластин	Интервал оси			Предел прочности на разрыв
	мм	дюйм						W мин.	R1 макс.	D макс.	
16B-1/P	25.4	1"	17.02	15.88	8.28	36.1	21.0	6.5	25.4	15.9	58

Роликовая цепь

Специальная цепь

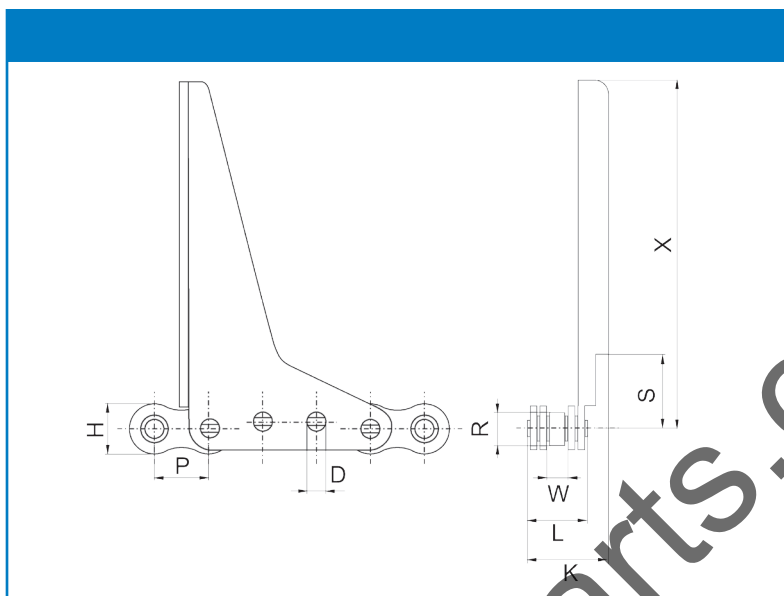


Модель	Рабочие размеры	Шаг P	Диам. штифта		Диам. ролика R макс.	Длина штифта L макс.	Высота звеньев пластин H макс.					Предел прочности на разрыв кН	Вес кгс/м
	W мин.		D1	D2				S	T	C	O		
H1	15	50.0	13.20	10.20	32	32	25	-	2.8	-	-	30	2.5
H2	10	50.8	11.50	8.30	30	26	21	-	3.0	-	-	30	2.3
H3	15	50.0	13.20	10.20	31	32	25	24	2.8	22	8.4	30	4.5

Все размеры приведены в миллиметрах, если не указано иное. Предприняты все возможные усилия для того, чтобы обеспечить правильность данных в этом каталоге. Challenge не несет никакой ответственности за любые неточности или причиненные повреждения.

Роликовая цепь

Специальная цепь с приводом



Модель	Размеры	Шаг	Рабочие размеры	Диам. ролика	Диам. штифта	Ширина звеньев пластин	L	K макс.	X	S	Предел прочности на разрыв кН
	P x W										
08 X3/Z1	1/2" x 3/16"	12.70	4.88	7.75	4.09	9.90	13.0	16.0	85.0	17.5	82.6

Приводная роликовая цепь из нержавеющей стали (Стандарт 304)



ISO номер цепи	ANSI номер цепи	Шаг P	Диаметр ролика A	Расстоян. между внутренн. пластинами B		Диам. штифта C	Длина штифта D E		Высота внутренн. пластины F	Толщина пластины g/G	Минимал. предел прочности на разрыв кН	Средний предел прочности на разрыв кН	Вес кгс/м
				B	C		D	E					
	*35SS	9.525	5.08	4.77	3.58	12.40	13.17	9.00	1.30	5.50	6.60	0.33	
	40SS	12.700	7.95	7.85	3.96	16.60	17.80	12.00	1.50	9.60	10.80	0.63	
	50SS	15.875	10.16	9.40	5.08	20.70	22.20	15.09	2.03	15.20	17.20	1.03	
	60SS	19.050	11.91	12.57	5.94	25.90	27.70	18.00	2.42	21.70	26.40	1.51	
	80SS	25.400	15.88	15.75	7.92	32.70	35.00	24.00	3.25	38.90	46.60	2.62	
	100SS	31.750	19.05	18.90	9.53	40.40	44.70	30.00	4.00	60.00	70.20	3.94	
04BSS		6.000	4.00	2.80	1.85	6.80	7.80	5.00	0.60	2.00	2.40	0.11	
05BSS		8.000	5.00	3.00	2.31	8.20	8.90	7.10	0.80	3.50	4.10	0.20	
#06BSS		9.525	6.35	5.72	3.28	13.15	14.10	8.20	1.30	6.20	6.80	0.41	
08BSS		12.700	8.51	7.75	4.45	16.70	18.20	11.80	1.60	12.00	14.30	0.70	
10BSS		15.875	10.16	9.65	5.08	19.50	20.90	14.70	1.70	14.50	17.20	0.94	
12BSS		19.050	12.07	11.68	5.72	22.50	24.20	16.00	1.85	18.50	20.90	1.16	
16BSS		25.400	15.88	17.02	8.28	36.10	37.40	21.00	4.15/3.1	40.00	47.60	2.73	
20BSS		31.750	19.05	19.56	10.19	41.30	45.00	26.40	4.5/3.5	59.00	69.60	3.73	

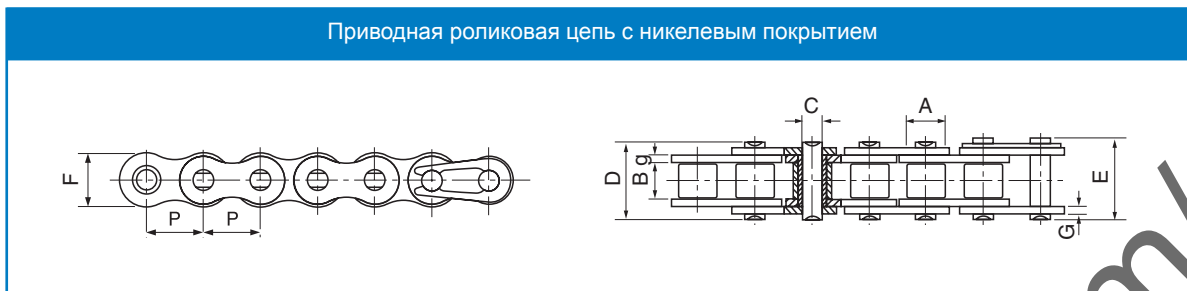
* Втулочная цепь: **A** в таблице обозначает внешний диаметр втулки
 # Цепь с прямой боковой пластиной

Стандартный короб длиной 5 метров.
 Доступны короба специальных длин.

Предприняты все возможные усилия для того, чтобы обеспечить правильность данных в этом каталоге. Challenge не несет никакой ответственности за любые неточности или причиненные повреждения. Все размеры приведены в миллиметрах, если не указано иное.

Роликовая цепь

Приводная роликовая цепь с никелевым покрытием



ISO номер цепи	ANSI номер цепи	Шаг	Диам. ролика	Расстоян. между внутрен. пластинами	Диам. штифта	Длина штифта		Высота внутрен. пластины F	Толщина пластины g/G	Минимал. предел прочности на разрыв кН	Средний предел прочности на разрыв кН	Вес кгс/м
		P	A	B	C	D	E					
	*25NP	6.350	3.30	3.18	2.31	7.90	8.40	6.00	0.80	3.50	4.60	0.15
	*35NP	9.525	5.08	4.77	3.58	12.40	13.17	9.00	1.30	7.90	10.80	0.33
	41NP	12.700	7.77	6.25	3.58	13.75	15.00	9.91	1.30	6.67	12.60	0.41
	40NP	12.700	7.95	7.85	3.96	16.60	17.80	12.00	1.50	14.10	17.50	0.62
	50NP	15.875	10.16	9.40	5.08	20.70	22.20	15.09	2.03	22.20	29.40	1.02
	60NP	19.050	11.91	12.57	5.94	25.90	27.70	18.00	2.42	31.80	41.50	1.50
	80NP	25.400	15.88	15.75	7.92	32.70	35.00	24.00	3.25	56.70	69.40	2.60
	100NP	31.750	19.05	18.90	9.53	40.40	44.70	30.00	4.00	88.50	109.20	3.91
04BNP		6.000	4.00	2.80	1.85	6.80	7.80	5.00	0.60	3.00	3.20	0.11
05BNP		8.000	5.00	3.00	2.31	8.20	8.90	7.10	0.80	5.00	5.90	0.20
#06BNP		9.525	6.35	5.72	3.28	13.15	14.10	8.20	1.30	9.00	10.40	0.41
08BNP		12.700	8.51	7.75	4.45	16.70	18.20	11.80	1.60	18.00	19.40	0.69
10BNP		15.875	10.16	9.65	5.08	19.50	20.90	14.70	1.70	22.40	27.50	0.93
12BNP		19.050	12.07	11.68	5.72	22.50	24.20	16.00	1.85	29.00	32.20	1.15
16BNP		25.400	15.88	17.02	8.28	36.10	37.40	21.00	4.15/3.1	60.00	72.80	2.71
20BNP		31.750	19.05	19.56	10.19	41.30	45.00	26.40	4.5/3.5	95.00	106.70	3.70

Приводная роликовая цепь с цинковым покрытием

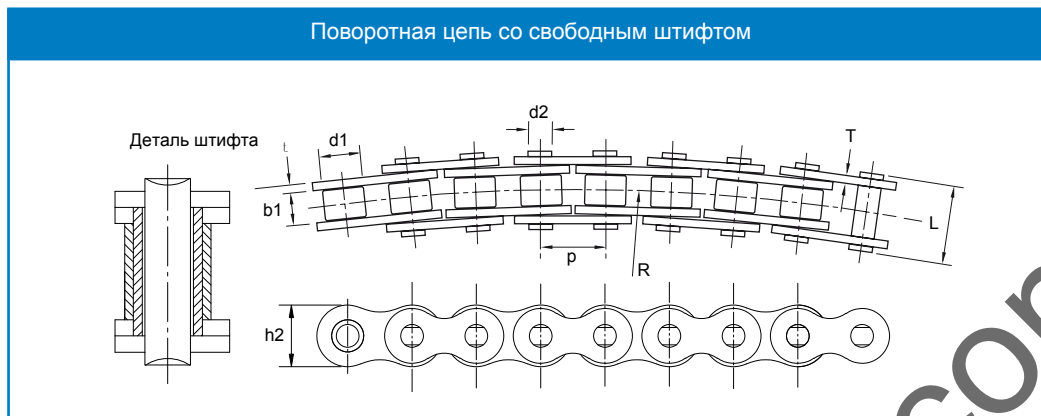
ISO номер цепи	ANSI номер цепи	Шаг	Диам. ролика	Расстоян. между внутрен. пластинами	Диам. штифта	Длина штифта		Высота внутрен. пластины F	Толщина пластины g/G	Минимал. предел прочности на разрыв кН	Средний предел прочности на разрыв кН	Вес кгс/м
		P	A	B	C	D	E					
	*25ZP	6.350	3.30	3.18	2.31	7.90	8.40	6.00	0.80	3.50	4.60	0.14
	*35ZP	9.525	5.08	4.77	3.58	12.40	13.17	9.00	1.30	7.90	10.80	0.33
	41ZP	12.700	7.77	6.25	3.58	13.75	15.00	9.91	1.30	6.67	12.60	0.41
	40ZP	12.700	7.95	7.85	3.96	16.60	17.80	12.00	1.50	14.10	17.50	0.62
	50ZP	15.875	10.16	9.40	5.08	20.70	22.20	15.09	2.03	22.20	29.40	1.02
	60ZP	19.050	11.91	12.57	5.94	25.90	27.70	18.00	2.42	31.80	41.50	1.50
	80ZP	25.400	15.88	15.75	7.92	32.70	35.00	24.00	3.25	56.70	69.40	2.60
	100ZP	31.750	19.05	18.90	9.53	40.40	44.70	30.00	4.00	88.50	109.20	3.91
04BZP		6.000	4.00	2.80	1.85	6.80	7.80	5.00	0.60	3.00	3.20	0.11
05BZP		8.000	5.00	3.00	2.31	8.20	8.90	7.10	0.80	5.00	5.90	0.20
#06BZP		9.525	6.35	5.72	3.28	13.15	14.10	8.20	1.30	9.00	10.40	0.41
08BZP		12.700	8.51	7.75	4.45	16.70	18.20	11.80	1.60	18.00	19.40	0.69
10BZP		15.875	10.16	9.65	5.08	19.50	20.90	14.70	1.70	22.40	27.50	0.93
12BZP		19.050	12.07	11.68	5.72	22.50	24.20	16.00	1.85	29.00	32.20	1.15
16BZP		25.400	15.88	17.02	8.28	36.10	37.40	21.00	4.15/3.1	60.00	72.80	2.71
20BZP		31.750	19.05	19.56	10.19	41.30	45.00	26.40	4.5/3.5	95.00	106.70	3.70

* Втулочная цепь: **A** в таблице обозначает внешний диаметр втулки
 # Цепь с прямой боковой пластиной

Стандартный короб длиной 5 метров.
 Доступны короба специальных длин.

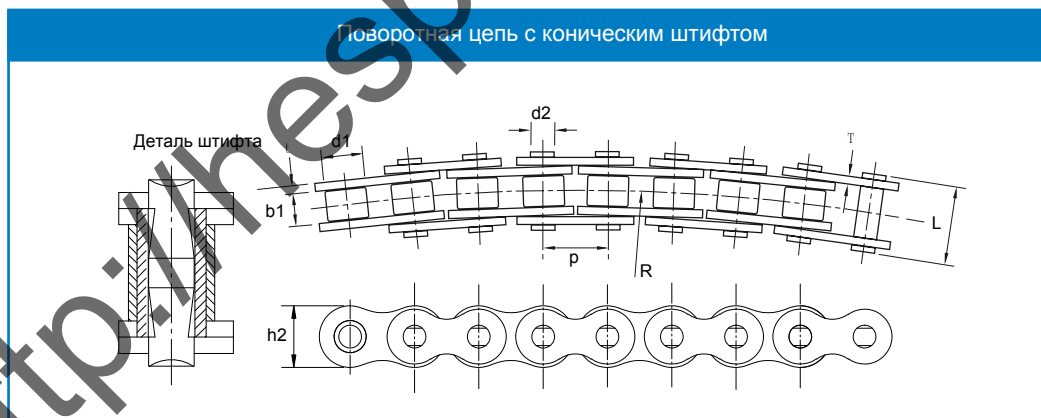
Роликовая цепь

Поворотная цепь со свободным штифтом



Номер цепи	p	d1	b1	d2	L	h2	t/T	Радиус бокового изгиба R	Средний предел прочности на разрыв кгс	Вес на метр кгс/м
40SB	12.700	7.95	7.85	3.45	16.9	11.7	1.50	350	15.2	0.80
50SB	15.875	10.16	9.40	4.37	20.7	14.9	2.03	400	22.7	1.09
60SB	19.050	11.91	12.57	5.34	26.6	18.0	2.42	500	17.3	1.54
63SB	19.050	11.91	12.68	5.08	28.8	17.2	2.42 - 2.03	350	20.0	1.40
80SB	25.400	15.88	15.75	7.19	34.0	24.0	3.25	711	42.0	2.60
08BSB	12.700	8.51	7.75	3.97	17.4	11.8	1.50	400	15.4	0.70
08BSBF1	12.700	8.51	7.75	3.97	16.3	11.8	1.60 - 1.20	400	14.1	0.65
10BSB	15.875	10.16	9.65	4.50	20.1	14.7	1.70	400	17.2	0.93
12BSB	19.050	12.07	11.68	5.12	23.1	16.0	1.85	500	22.6	1.16
16BSB	25.400	15.88	17.22	7.90	36.5	21.0	3.70 - 3.00	500	64.0	2.53

Поворотная цепь с коническим штифтом



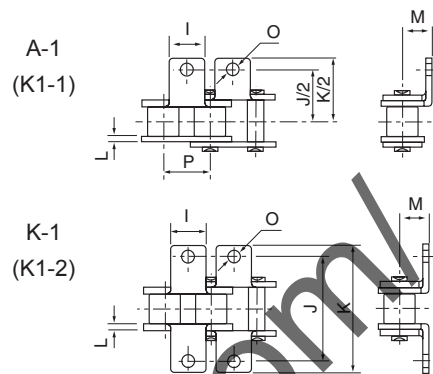
Номер цепи	p	d1	b1	d2	L	h2	t/T	R	Средний предел прочности на разрыв кгс	Вес на метр кгс/м
40SB	12.700	7.95	7.85	3.98	16.9	11.7	1.50	350	15.2	0.80
50SB	15.875	10.16	9.40	5.08	20.7	14.9	2.03	400	22.7	1.09
60SB	19.050	11.91	12.57	5.94	26.6	18.0	2.42	500	17.3	1.54
80SB	25.400	15.88	15.75	7.92	34.0	24.0	3.25	711	42.0	2.60
08BSB	12.700	8.51	7.75	4.45	17.4	11.8	1.50	400	15.4	0.70
08BSBF1	12.700	8.51	7.75	4.45	16.3	11.8	1.60 - 1.20	400	14.1	0.65
10BSB	15.875	10.16	9.65	5.08	20.1	14.7	1.70	400	17.2	0.93
12BSB	19.050	12.07	11.68	5.72	23.1	16.0	1.85	500	22.6	1.16
16BSB	25.400	15.88	17.22	8.28	36.5	21.0	3.70 - 3.00	500	64.0	2.53
C2050SB	31.750	10.16	9.40	5.08	21.3	15.0	2.03	800	24.1	0.84

Звенья для роликовой цепи

Звенья А-1 и К-1 (К1-1 и К1-2)

ISO No.	ANSI No.	P	I	J	K	L	M	O
	40	12.700	9.50	25.40	35.20	1.50	7.90	3.40
	50	15.875	12.70	31.75	46.20	2.03	10.30	5.50
	60	19.050	15.90	38.10	55.60	2.42	11.90	5.50
	80	25.400	19.10	50.80	64.80	3.25	15.90	6.80
	100	31.750	25.40	63.50	87.30	4.00	19.80	9.20
	120	38.100	28.60	76.20	108.50	4.80	23.00	9.80
	140	44.450	34.90	88.90	123.00	5.60	28.60	11.40
	160	50.800	38.10	101.60	142.80	6.40	31.80	13.10
*06B		9.525	8.00	19.04	27.00	1.30	6.50	3.50
08B		12.700	9.50	25.40	36.40	1.60	8.90	4.50
10B		15.875	14.30	31.75	44.60	1.70	10.31	5.30
12B		19.050	16.00	38.10	52.40	1.85	13.46	6.40
16B		25.400	19.10	50.80	72.60	3.10	15.88	6.40

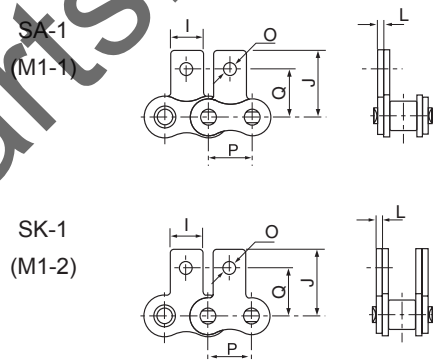
Звенья А1 & К1



Звенья SA-1 и SK-1 (M1-1 и M1-2)

ISO No.	ANSI No.	P	I	J	Q	L	O
	40	12.700	9.50	19.05	12.70	1.50	3.40
	50	15.875	12.70	25.25	15.90	2.03	5.50
	60	19.050	15.90	29.33	18.30	2.42	5.50
	80	25.400	19.10	34.70	24.60	3.25	6.80
	100	31.750	25.40	43.30	31.80	4.00	9.20
	120	38.100	28.60	51.60	36.50	4.80	9.80
	140	44.450	34.90	62.00	44.50	5.60	11.40
	160	50.800	38.10	69.85	50.80	6.40	13.10
*06B		9.525	8.00	13.50	9.52	1.30	3.50
08B		12.700	9.50	18.90	13.35	1.60	4.30
10B		15.875	14.30	22.95	16.50	1.70	5.30
12B		19.050	16.00	28.60	21.45	1.85	6.40
16B		25.400	19.10	34.00	23.15	3.10	6.40

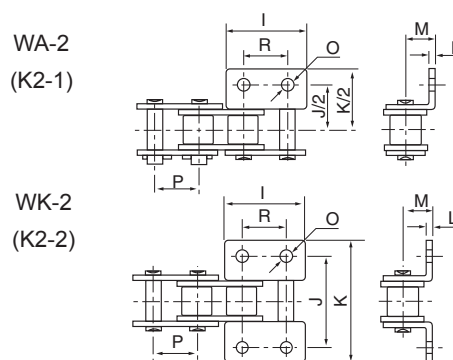
Звенья SA-1 & SK-1



Звенья WA-2 и WK-2 (K2-1 и K2-2)

ISO No.	ANSI No.	P	I	R	J	K	L	M	O
	40	12.700	23.00	12.70	25.40	35.60	1.50	7.90	3.40
	50	15.875	28.80	15.88	31.80	46.80	2.03	10.30	5.50
	60	19.050	34.65	19.05	38.10	56.40	2.42	11.90	5.50
	80	25.400	45.90	25.40	50.80	73.20	3.25	15.90	6.80
	100	31.750	57.65	31.75	63.50	89.80	4.00	19.80	9.20
08B		12.700	24.00	12.70	25.40	36.40	1.60	8.90	4.30
10B		15.875	29.58	15.88	31.80	44.60	1.70	10.31	5.30
12B		19.050	34.05	19.05	38.10	52.40	1.85	13.46	6.40
16B		25.400	46.40	25.40	50.80	72.60	3.10	15.88	6.40

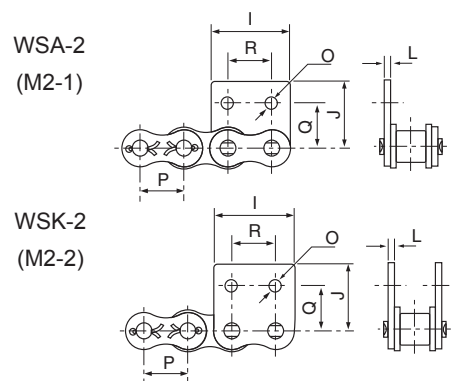
Звенья WA-1 & WK-2



Звенья WSA-2 и WSK-2 (M2-1 и M2-2)

ISO No.	ANSI No.	P	I	R	J	Q	L	O
	40	12.700	23.00	12.70	17.40	12.70	1.50	3.40
	50	15.875	28.80	15.88	23.05	15.90	2.03	5.50
	60	19.050	34.65	19.05	26.86	18.30	2.42	5.50
	80	25.400	45.90	25.40	35.45	24.60	3.25	6.80
	100	31.750	57.65	31.75	44.00	31.80	4.00	9.20
08B		12.700	23.30	12.70	18.90	13.35	1.60	4.30
10B		15.875	29.58	15.88	22.95	16.50	1.70	5.30
12B		19.050	34.05	19.05	28.60	21.45	1.85	6.40
16B		25.400	46.40	25.40	34.00	23.15	3.10	6.40

Звенья WSA-2 & WSK-2



* Прямые боковые пластины

Все размеры приведены в миллиметрах, если не указано иное. Предприняты все возможные усилия для того, чтобы обеспечить правильность данных в этом каталоге. Challenge не несет никакой ответственности за любые неточности или причиненные повреждения.

Звенья для роликовой цепи

Обозначения для звеньев цепи

Упакованы в 5м короба

1. Стандартные цепи с изогнутым звеном **A1** - одно отверстие - одна сторона - каждое внешнее

	Относится к цепи
	06BA-2
	08BA-2
	10BA-2
	12BA-2
16BA-2	

2. Стандартные цепи с изогнутым звеном **K1** - одно отверстие - две стороны - каждое внешнее

	Относится к цепи
	06BK-2
	08BK-2
	10BK-2
	12BK-2
16BK-2	

3. Стандартные цепи с изогнутым звеном **A1** - одно отверстие - одна сторона - каждое внешнее и внутреннее

	Относится к цепи
	06BA-1
	08BA-1
	10BA-1
	12BA-1
16BA-1	

4. Стандартные цепи с изогнутым звеном **K1** - одно отверстие - две стороны - каждое внешнее и внутреннее

	Относится к цепи
	06BK-1
	08BK-1
	10BK-1
	12BK-1
16BK-1	

5. Стандартные цепи с изогнутым звеном **WA2** - два отверстия - одна сторона - каждое внешнее

	Относится к цепи
	06BWA-2
	08BWA-2
	10BWA-2
	12BWA-2
16BWA-2	

6. Стандартные цепи с изогнутым звеном **WK2** - два отверстия - две стороны - каждое внешнее

	Относится к цепи
	06BWK-2
	08BWK-2
	10BWK-2
	12BWK-2
16BWK-2	

7. Стандартные цепи с прямым звеном **SA1** - одно отверстие - одна сторона - каждое внешнее

	Относится к цепи
	06BSA-2
	08BSA-2
	10BSA-2
	12BSA-2
16BSA-2	

8. Стандартные цепи с прямым звеном **SK1** - одно отверстие - две стороны - каждое внешнее

	Относится к цепи
	06BSK-2
	08BSK-2
	10BSK-2
	12BSK-2
16BSK-2	

9. Стандартные цепи с прямым звеном **SA1** - одно отверстие - одна сторона - каждое внешнее и внутреннее

	Относится к цепи
	06BSA-1
	08BSA-1
	10BSA-1
	12BSA-1
16BSA-1	

10. Стандартные цепи с прямым звеном **SK1** - одно отверстие - две стороны - каждое внешнее и внутреннее

	Относится к цепи
	06BSK-1
	08BSK-1
	10BSK-1
	12BSK-1
16BSK-1	

11. Стандартные цепи с прямым звеном **WSA2** - два отверстия - одна сторона - каждое внешнее

	Относится к цепи
	06BWSA-2
	08BWSA-2
	10BWSA-2
	12BWSA-2
16BWSA-2	

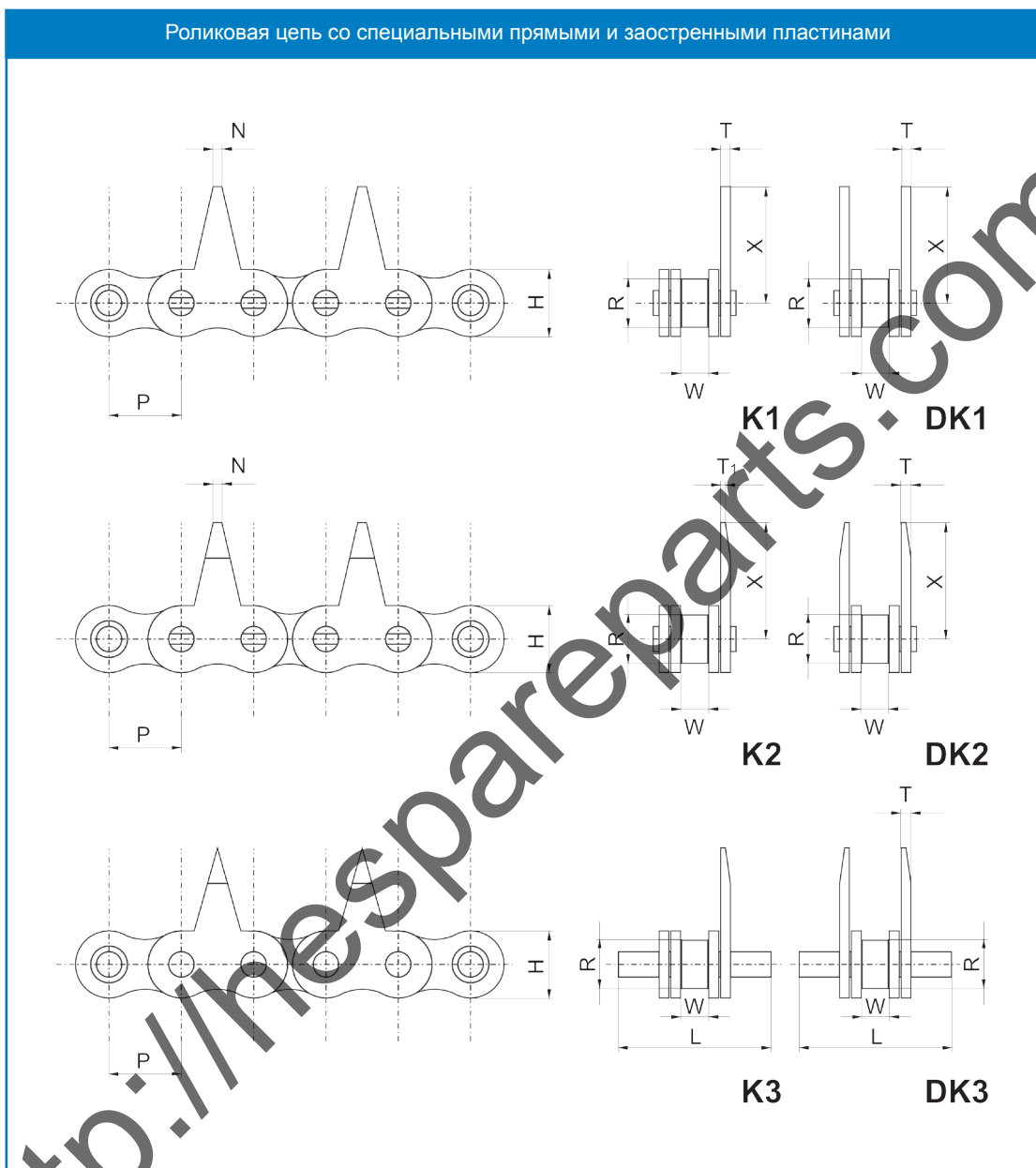
12. Стандартные цепи с прямым звеном **WSK2** - два отверстия - две стороны - каждое внешнее

	Относится к цепи
	06BWSK-2
	08BWSK-2
	10BWSK-2
	12BWSK-2
16BWSK-1	

Предприняты все возможные усилия для того, чтобы обеспечить правильность данных в этом каталоге. Challenge не несет никакой ответственности за любые неточности или причиненные повреждения. Все размеры приведены в миллиметрах, если не указано иное.

Звенья для роликовой цепи

Роликовая цепь со специальными прямыми и заостренными пластинами

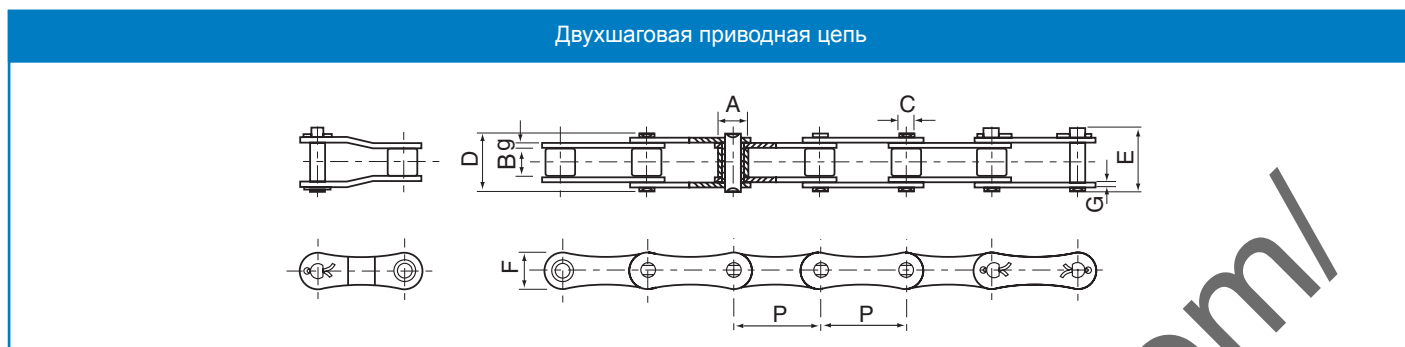


Модель	Размеры P x W дюймы	Шаг P	Рабочие размеры		Диам. ролика R макс.	Диам. штифта D макс.	Высота звеньев пластины H макс.	T	L	T1	X	N	Предел прочности на разрыв кН
			W мин.										
08 В/К1	1/2" x 5/16"	12.70	7.75		8.51	4.45	10.80	1.3	16.40	-	14.5	1.2	18.2
08 В/К2	1/2" x 5/16"	12.70	7.75		8.51	4.45	10.80	1.3	16.40	0.3	14.5	1.2	18.2
12 В/К3	3/4" x 7/16"	19.05	11.68		12.07	5.71	16.13	1.3	29.35	-	-	-	29.5

Все размеры приведены в миллиметрах, если не указано иное. Предприняты все возможные усилия для того, чтобы обеспечить правильность данных в этом каталоге. Challenge не несет никакой ответственности за любые неточности или причиненные повреждения.

Двухшаговая цепь

Двухшаговая приводная цепь



ISO номер цепи	ANSI номер цепи	Шаг P	Диаметр ролика A	Расстоян. между внутрен. пластинами		Диаметр штифта		Высота внутренней пластины F	Толщина пластины g/G	Миним. предел прочности на разрыв кН	Средний предел прочности на разрыв кН	Вес кгс/м
				B	C	D	E					
	A2040	25.40	7.95	7.85	3.96	16.60	17.80	12.00	1.50	14.10	16.70	0.42
208B		25.40	8.51	7.75	4.45	16.70	18.20	11.80	1.60	18.00	19.40	0.45
	A2050	31.75	10.16	9.40	5.08	20.70	22.20	15.00	2.03	22.20	28.10	0.73
210B		31.75	10.16	9.65	5.08	19.50	20.90	14.70	1.70	22.40	27.50	0.65
	A2060	38.10	11.91	12.57	5.94	25.90	27.70	18.00	2.42	31.80	36.80	1.02
212B		38.10	12.07	11.68	5.72	22.50	25.20	16.00	1.85	29.00	32.20	0.76
	A2080	50.80	15.88	15.75	7.92	32.70	36.50	24.00	3.25	56.70	65.70	1.70
216AH		50.80	15.88	15.75	7.92	36.20	39.40	24.00	4.00	56.70	70.00	2.17
216B		50.80	15.88	17.02	8.28	36.40	39.10	21.00	4.15/3.1	60.00	72.80	1.75
	A2100	63.50	19.05	18.90	9.53	40.40	44.70	30.00	4.00	88.50	102.60	2.55
220B		63.50	19.05	19.56	10.19	41.30	45.00	26.40	4.5/3.5	95.00	106.70	2.62
	A2120	76.20	22.23	25.22	11.10	50.30	54.30	35.70	4.80	127.00	147.30	4.06
224B		76.20	25.40	25.40	14.63	53.40	57.80	33.20	6.0/4.8	160.00	178.00	4.70
228B		88.90	27.94	30.99	15.90	65.10	69.50	36.70	7.5/6.0	200.00	222.00	6.23
232B		101.60	29.21	30.99	17.81	66.00	71.00	42.00	7.0/6.0	250.00	277.50	6.72

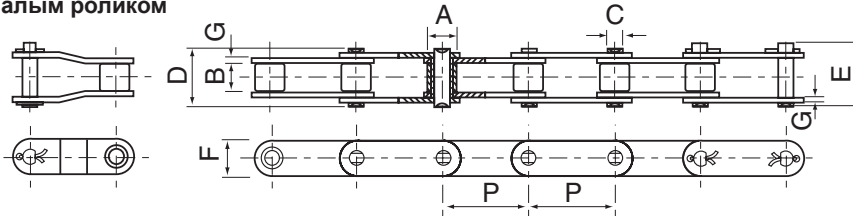
Стандартный короб длиной 5 метров.
Доступны короба специальных длин.

Двухшаговая цепь

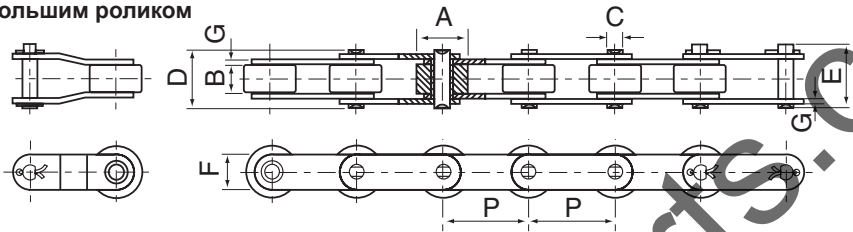
Двухшаговая конвейерная цепь

Двухшаговая конвейерная цепь

Тип цепи с малым роликом



Тип цепи с большим роликом



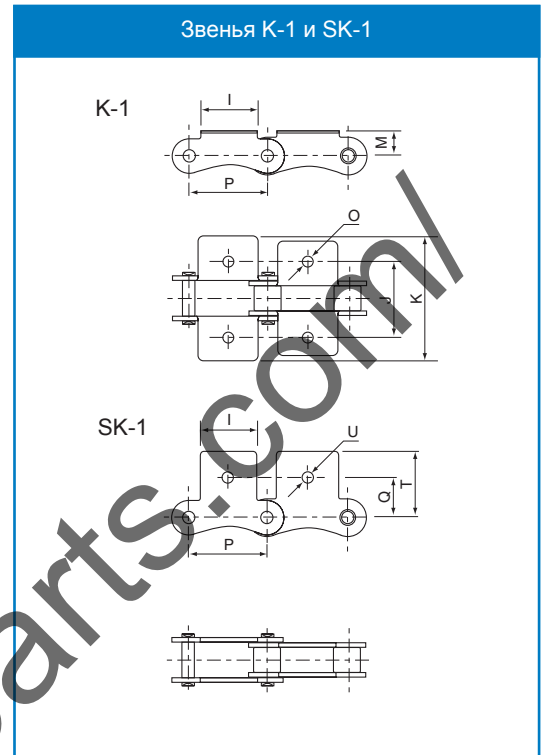
ISO номер цепи	ANSI номер цепи	Шаг P	Диам. ролика A	Расстоян. между внутрен. пластинами B	Диам. штифта C	Длина штифта		Высота внутрен. пластины F	Толщина пластины G	Миним. предел прочности на разрыв кН	Средний предел прочности на разрыв кН	Вес кг/м
						D	E					
C208B C208BL	C2040	25.40	7.95	7.85	3.96	16.60	17.80	12.00	1.50	14.10	16.70	0.50
	C2042		15.88									0.84
	C2040H	25.40	7.95	7.85	3.96	18.80	19.90	12.00	2.03	14.10	17.20	0.65
		25.40	8.51	7.75	4.45	16.70	18.20	11.80	1.60	18.00	19.40	0.55
			15.88									0.89
	C2050	31.75	10.16	9.40	5.08	20.70	22.20	15.00	2.03	22.20	28.10	0.78
	C2052		19.05									1.27
	C2060	38.10	11.91	12.57	5.94	25.90	27.70	18.00	2.42	31.80	36.80	1.12
	C2062		22.23									1.61
	C2060H	38.10	11.91	12.57	5.94	29.20	31.60	18.00	3.25	31.80	41.60	1.44
	C2062H		22.23									2.07
	C2080	50.80	15.88	15.75	7.92	32.70	36.50	24.00	3.25	56.70	65.70	2.08
	C2082		28.58									3.12
	C2080H	50.80	15.88	15.75	7.92	36.20	39.40	24.40	4.00	56.70	70.00	2.54
	C2082H		28.58									3.58
	C2100	63.50	19.05	18.90	9.53	40.40	44.70	30.00	4.00	88.50	102.60	3.01
	C2102		39.67									4.83
	C2100H	63.50	19.05	18.90	9.53	43.60	46.90	30.00	4.80	88.50	112.40	3.56
	Q2102H		39.67									5.38
	C2120	76.20	22.23	25.22	11.10	50.30	54.30	35.70	4.80	127.00	147.30	4.66
	C2122		44.45									7.66
	C2120H	76.20	22.23	25.22	11.10	53.50	57.50	35.70	5.60	127.00	160.90	5.26
	C2122H		44.45									8.26
	C2160	101.60	28.58	31.75	14.27	64.80	69.60	47.80	6.40	226.80	278.90	8.23
	C2162		57.15									11.95
	C2160H	101.60	28.58	31.75	14.27	68.20	73.00	47.80	7.20	226.80	285.80	9.06
	C2162H		57.15									12.77

Стандартный короб длиной 5 метров.
Доступны короба специальных длин.

Двухшаговые звенья

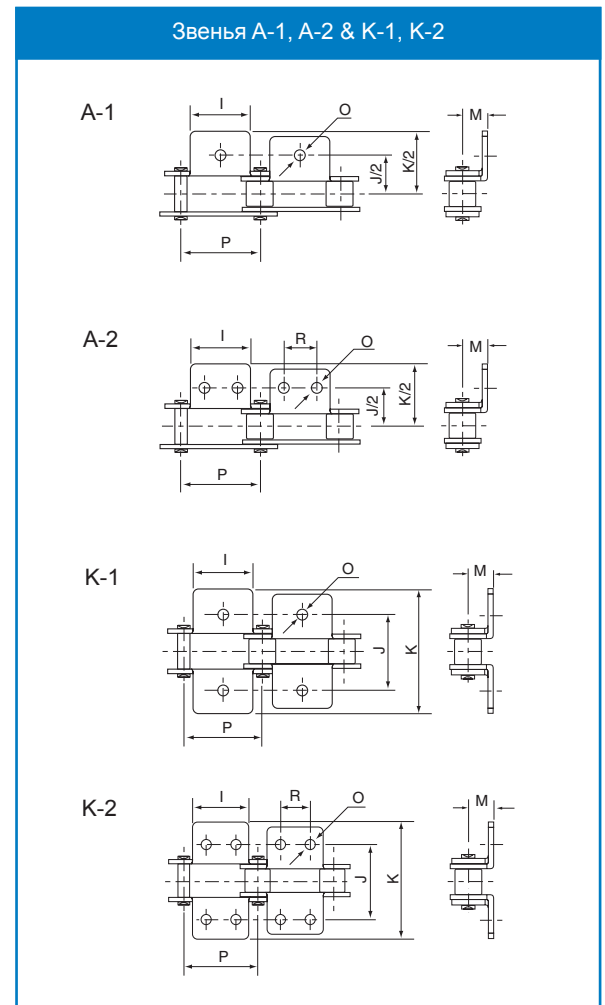
Звенья K-1 и SK-1

ANSI номер цепи	P	I	J	K	M	O	Q	T	U
A2040	25.40	19.1	25.4	39.6	9.1	3.4	11.1	20.5	5.5
A2050	31.75	23.8	31.8	49.0	11.1	5.5	14.3	25.0	6.6
A2060	38.10	28.6	42.9	67.8	14.7	5.5	17.5	32.9	9.2
A2080	50.80	38.1	55.6	87.8	19.1	6.8	22.2	43.5	11.0
A2100	63.50	47.6	66.6	107.5	23.4	9.2	28.6	50.4	13.0
A2120	76.20	57.2	79.3	127.5	27.8	11.0			



Звенья A-1, A-2 & K-1, K-2

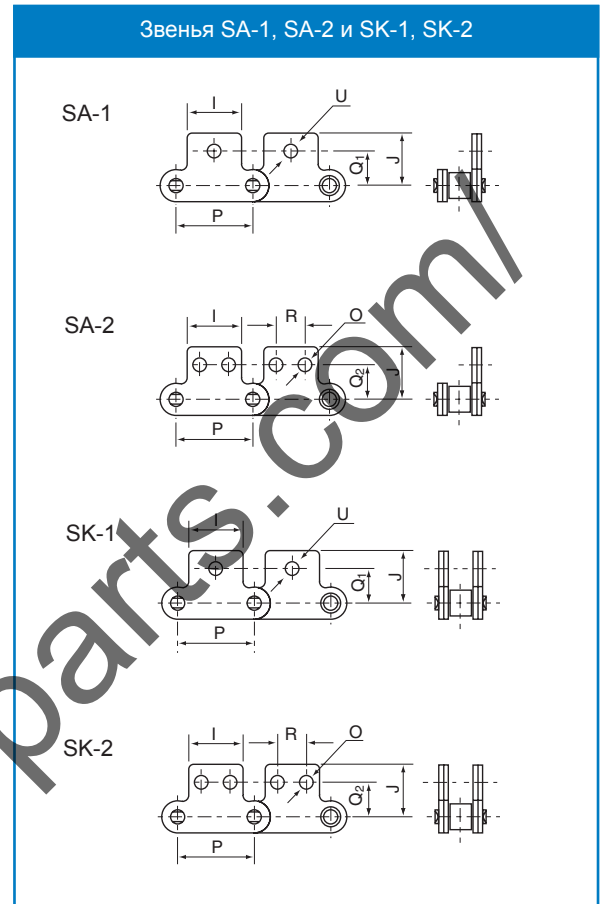
ISO номер цепи	ANSI номер цепи	P	I	R	J	K	M	O
C208B C208BL	C2040 C2042	25.40	19.10	9.50	25.40	39.60	9.10	3.40
		25.40	23.20	12.70	25.40	39.60	9.10	4.50
	C2050 C2052	31.75	23.80	11.90	31.80	49.00	11.10	5.50
	C2060 C2062	38.10	28.60	14.30	42.90	67.80	14.70	5.50
	C2060H C2062H	38.10	28.60	14.30	42.90	67.80	14.70	5.50
	C2080 C2082	50.80	38.10	19.10	55.60	87.80	19.10	6.80
	C2080H C2082H	50.80	38.10	19.10	55.60	87.80	19.10	6.80
	C2100 C2102	63.50	47.60	23.80	66.60	107.50	23.40	9.20
	C2100H C2102H	63.50	47.60	23.80	66.60	107.50	23.40	9.20
	C2120 C2122	76.20	57.20	28.60	79.30	121.40	27.80	11.00
	C2120H C2122H	76.20	57.20	28.60	79.30	121.40	27.80	11.00
	C2160 C2162	101.60	76.20	38.10	104.70	151.60	36.50	13.10
	C2160H C2162H	101.60	76.20	38.10	104.70	151.60	36.50	13.10



Двухшаговые звенья

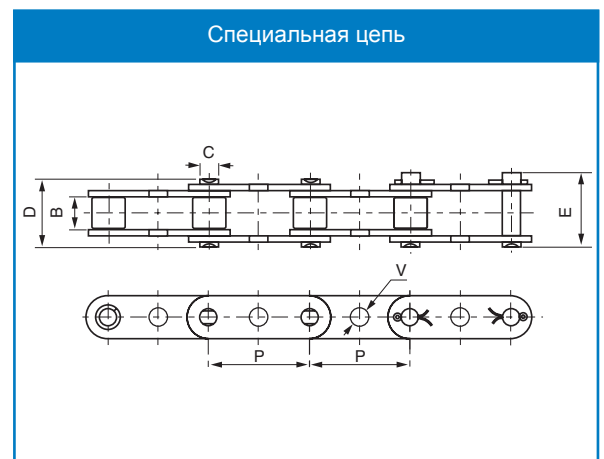
Звенья SA-1, SA-2 и SK-1, SK-2

ISO номер цепи	ANSI номер цепи	P	I	R	Q ₁	Q ₂	J	O	U
	C2040 C2042	25.40	19.10	9.50	11.10	13.50	20.50	3.40	5.50
C208B C208BL		25.40	23.20	12.70	11.10	13.50	20.50	4.50	5.50
	C2050 C2052	31.75	23.80	11.90	14.30	15.90	25.00	5.50	6.60
	C2060 C2062	38.10	28.60	14.30	17.50	19.10	32.90	5.50	9.20
	C2060H C2062H	38.10	28.60	14.30	17.50	19.10	32.90	5.50	9.20
	C2080 C2082	50.80	38.10	19.10	22.20	25.40	43.50	6.60	11.00
	C2080H C2082H	50.80	38.10	19.10	22.20	25.40	43.50	6.60	11.00
	C2100 C2102	63.50	47.60	23.80	28.60	31.80	50.40	8.40	13.00
	C2100H C2102H	63.50	47.60	23.80	28.60	31.80	50.40	8.40	13.00



Специальная цепь (Звено с отверстием в боковой панели)

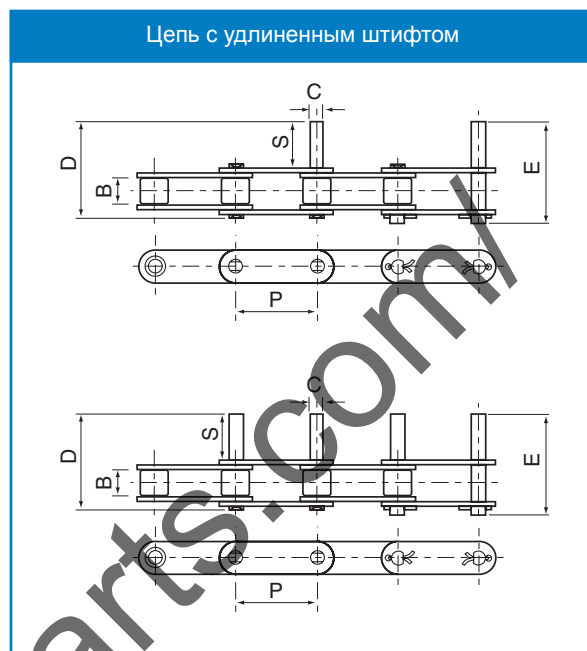
ANSI номер цепи	P	B	C	V	D	E
C2040 C2042	25.40	7.85	3.96	4.10	16.60	18.80
C2050 C2052	31.75	9.40	5.08	5.10	20.70	23.30
C2060 C2062	38.10	12.57	5.94	6.10	25.90	28.30
C2060H C2062H	38.10	12.57	5.94	6.10	29.20	31.60
C2080 C2082	50.80	15.75	7.92	8.10	32.70	36.50
C2080H C2082H	50.80	15.75	7.92	8.10	36.20	39.40
C2100 C2102	63.50	18.90	9.53	10.10	40.40	44.70
C2100H C2102H	63.50	18.90	9.53	10.10	43.60	46.90



Двухшаговая цепь

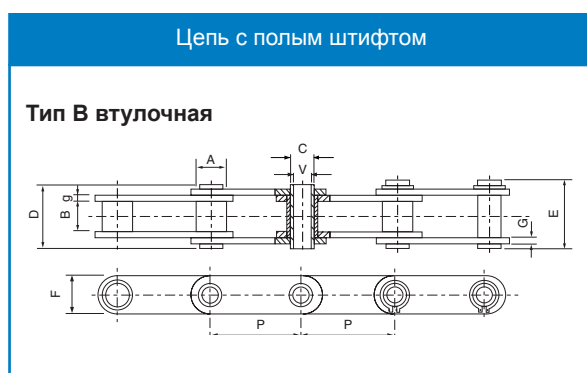
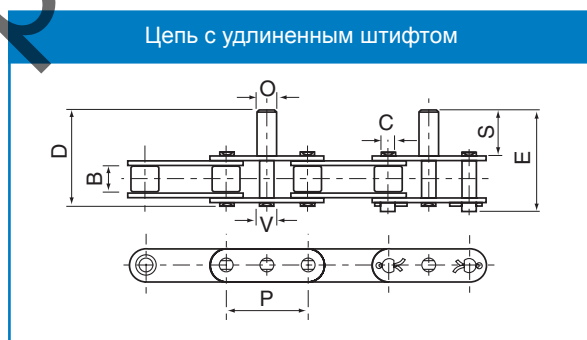
Цепь с удлиненным штифтом

ANSI номер цепи	P	B	C	S	D	S
C2040 C2042	25.40	7.85	3.96	9.50	25.10	26.20
C2050 C2052	31.75	9.40	5.08	11.90	31.30	33.10
C2060 C2062	38.10	12.57	5.94	14.30	38.60	40.60
C2060H C2062H	38.10	12.57	5.94	14.30	42.00	43.80
C2080 C2082	50.80	15.75	7.92	19.10	50.30	53.30
C2080H C2082H	50.80	15.75	7.92	19.10	53.50	55.00
C2100 C2102	63.50	18.90	9.53	23.80	61.80	66.10
C2100H C2102H	63.50	18.90	9.53	23.80	65.00	68.30
C2120H C2122H	76.20	25.22	11.10	28.60	79.60	83.60
C2160H C2162H	101.60	31.75	14.27	38.10	103.00	107.80



Цепь с удлиненным штифтом

Номер цепи	P	B	C	V	O	S	D
C2060H	38.10	12.57	5.94	5.94	8.00	25.00	53.00
C2060H	38.10	12.57	5.94	8.08	10.00	35.00	63.00
C2060H	38.10	12.57	5.94	5.94	12.70	41.20	69.20
C2060H	38.10	12.57	5.94	5.94	14.28	41.20	69.20



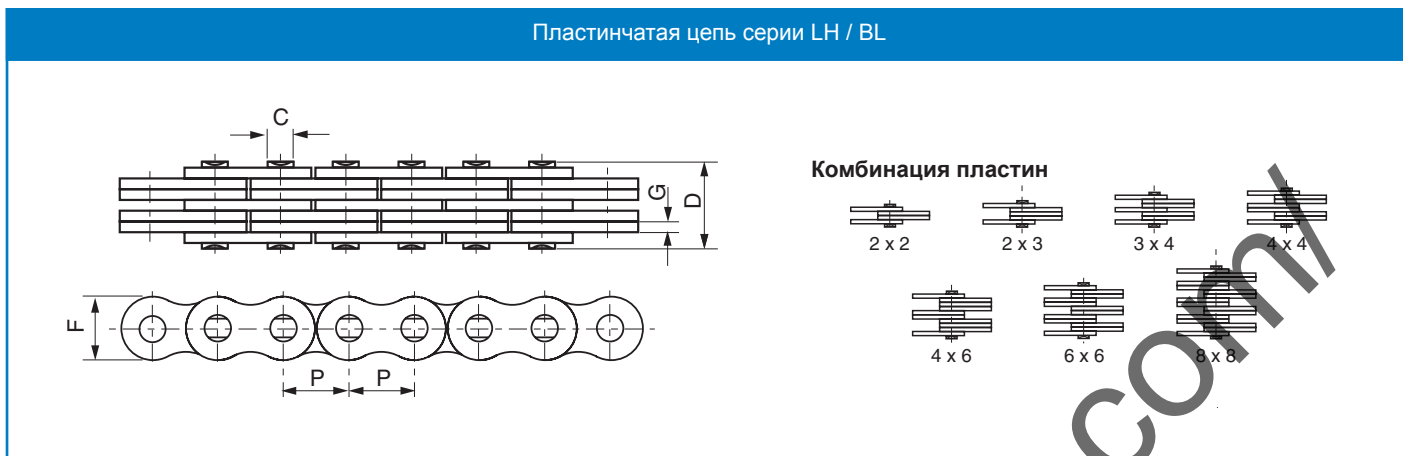
Цепь с полым штифтом

Номер цепи	Шаг P	Диаметр ролика A	Расстоян. между внутрен. пластинами B	Диам. штифта		Длина штифта		Высота внутрен. пластины F	Толщина пластины g/G	Миним. предел прочности на разрыв кН	Средний предел прочности на разрыв кН	Вес на метр кгс/м	Тип формы
				C	V	D	E						
C2040HP	25.400	7.95	7.85	5.63	4.00	16.5	17.6	12.00	1.50	11.00	12.6	0.46	B
C2050HP	31.750	10.16	9.40	7.22	5.12	20.5	21.8	15.00	2.03	20.40	22.8	0.76	B
O2060HP	38.100	11.91	12.70	8.31	6.00	25.8	26.8	17.00	2.42	24.00	27.1	1.02	B
C2080HP	50.800	15.88	15.75	11.40	8.05	32.5	33.8	24.00	3.25	50.00	55.2	1.81	B

Пластинчатая цепь

Пластинчатая цепь серии LH / BL

ANSI B29.8, ISO 4347, DIN 8152



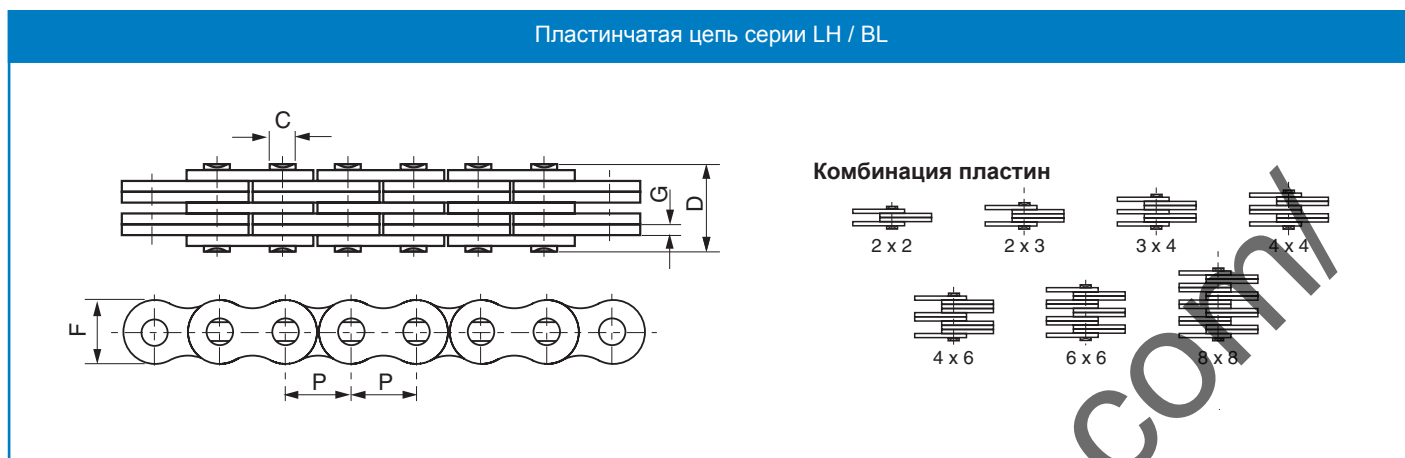
ISO номер цепи	ANSI номер цепи	Шаг P	Комбинация пластин цепи F	Высота пластины G	Толщина пластины G	Диам. штифта C	Длина штифта D	Минимал. предел прочности на разрыв кН	Средний предел прочности на разрыв кН	Вес кгс/м
LH0822	BL422	12.700	2x2	12.07	2.08	5.09	11.05	22.20	27.60	0.64
LH0823	BL423		2x3				13.16	22.20	27.60	0.80
LH0834	BL434		3x4				17.40	33.40	41.40	1.12
LH0844	BL444		4x4				19.51	44.50	56.00	1.28
LH0846	BL446		4x6				23.75	44.50	56.00	1.60
LH0866	BL466		6x6				27.99	66.70	81.70	1.92
LH0888	BL488		8x8				36.45	89.00	109.40	2.56
LH1022	BL522	15.875	2x2	15.09	2.44	5.96	12.90	33.40	43.10	0.88
LH1023	BL523		2x3				15.37	33.40	43.10	1.10
LH1034	BL534		3x4				20.32	48.90	65.60	1.50
LH1044	BL544		4x4				22.78	66.70	84.50	1.80
LH1046	BL546		4x6				27.74	66.70	84.50	2.20
LH1066	BL566		6x6				32.69	100.10	125.10	2.65
LH1088	BL588		8x8				42.57	133.40	169.50	3.50
LH1222	BL622	19.050	2x2	18.11	3.30	7.94	17.37	48.90	63.60	1.45
LH1223	BL623		2x3				20.73	48.90	63.60	1.80
LH1234	BL634		3x4				27.43	75.60	102.80	2.50
LH1244	BL644		4x4				30.78	97.90	120.90	2.90
LH1246	BL646		4x6				37.49	97.90	120.90	3.60
LH1266	BL666		6x6				44.20	146.80	190.80	4.30
LH1288	BL688		8x8				57.61	195.70	238.80	5.80
LH1622	BL822	25.400	2x2	24.13	4.09	9.54	21.34	84.50	108.20	2.20
LH1623	BL823		2x3				25.48	84.50	108.20	2.70
LH1634	BL834		3x4				33.76	129.00	170.00	3.80
LH1644	BL844		4x4				37.90	169.00	214.60	4.30
LH1646	BL846		4x6				46.18	169.00	214.60	5.40
LH1666	BL866		6x6				54.46	253.60	324.50	6.50
LH1688	BL888		8x8				71.02	338.10	432.70	8.60

Все размеры приведены в миллиметрах, если не указано иное. Предприняты все возможные усилия для того, чтобы обеспечить правильность данных в этом каталоге. Challenge не несет никакой ответственности за любые неточности или причиненные повреждения.

Пластинчатая цепь

Пластинчатая цепь серии LH / BL (продолжение)

ANSI B29.8, ISO 4347, DIN 8152

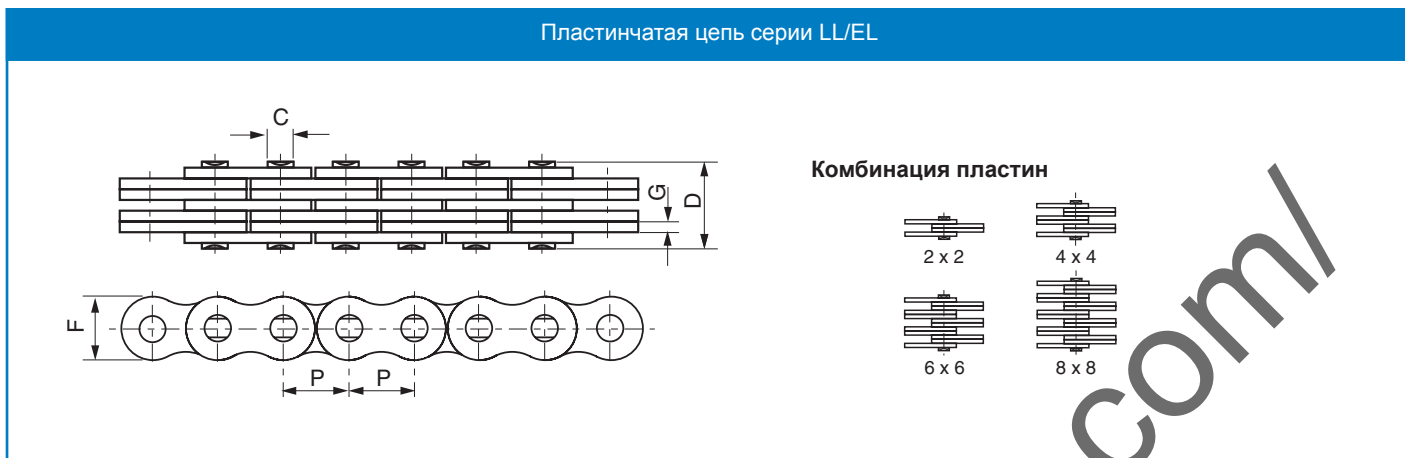


ISO номер цепи	ANSI номер цепи	Шаг P	Комбинация пластин цепи	Высота пластины F	Толщина пластины G	Диам. штифта C	Длина штифта D	Минимал. предел прочности на разрыв кН	Средний предел прочности на разрыв кН	Вес кгс/м
LH2022	BL1022	31.750	2x2	30.18	4.90	11.11	25.37	115.60	150.80	3.40
LH2023	BL1023		2x3				30.33	115.60	150.80	4.30
LH2034	BL1034		3x4				40.23	182.40	231.60	6.00
LH2044	BL1044		4x4				45.19	231.30	291.40	6.90
LH2046	BL1046		4x6				55.09	231.30	291.40	8.60
LH2066	BL1066		6x6				65.00	347.00	430.30	10.30
LH2088	BL1088	38.100	8x8	36.20	5.77	12.71	84.81	462.60	555.10	13.80
LH2422	BL1222		2x2				29.62	151.20	192.00	4.60
LH2423	BL1223		2x3				35.43	151.20	192.00	5.80
LH2434	BL1234		3x4				47.07	244.60	315.90	8.10
LH2444	BL1244		4x4				52.88	302.50	381.10	9.30
LH2446	BL1246		4x6				64.52	302.50	381.10	11.60
LH2466	BL1266	6x6	76.15	453.70	543.60	13.90				
LH2488	BL1288	8x8	99.42	605.00	726.00	18.60				
LH2822	BL1422	44.450	2x2	42.24	6.55	14.29	33.55	191.30	225.70	6.10
LH2823	BL1423		2x3				40.16	191.30	225.70	7.60
LH2834	BL1434		3x4				53.37	315.80	372.60	10.60
LH2844	BL1444		4x4				59.97	382.60	451.20	12.20
LH2846	BL1446		4x6				73.18	382.60	451.20	15.20
LH2866	BL1466		6x6				86.39	578.30	682.40	18.20
LH2888	BL1488	8x8	112.80	765.10	902.80	24.30				
LH3222	BL1622	50.800	2x2	48.26	7.52	17.46	39.01	289.10	341.10	8.00
LH3223	BL1623		2x3				46.58	289.10	341.10	10.00
LH3234	BL1634		3x4				61.72	440.40	519.60	14.00
LH3244	BL1644		4x4				69.29	578.30	680.40	16.00
LH3246	BL1646		4x6				84.43	578.30	680.40	20.00
LH3266	BL1666		6x6				99.57	857.40	1000.70	24.00
LH3288	BL1688	8x8	129.84	1156.50	1364.60	32.00				
LH4022	BL2022	63.500	2x2	60.33	9.91	23.81	51.74	433.70	511.70	15.80
LH4023	BL2023		2x3				61.70	433.70	511.70	19.80
LH4034	BL2034		3x4				81.61	649.40	766.20	27.70
LH4044	BL2044		4x4				91.57	867.40	1023.50	31.60
LH4046	BL2046		4x6				111.48	867.40	1023.50	39.50
LH4066	BL2066		6x6				131.39	1301.10	1535.20	47.40
LH4088	BL2088	8x8	171.22	1734.80	2046.50	63.20				

Пластинчатая цепь

Пластинчатая цепь серии LL/EL

ANSI B29.8-1958, ISO 4347

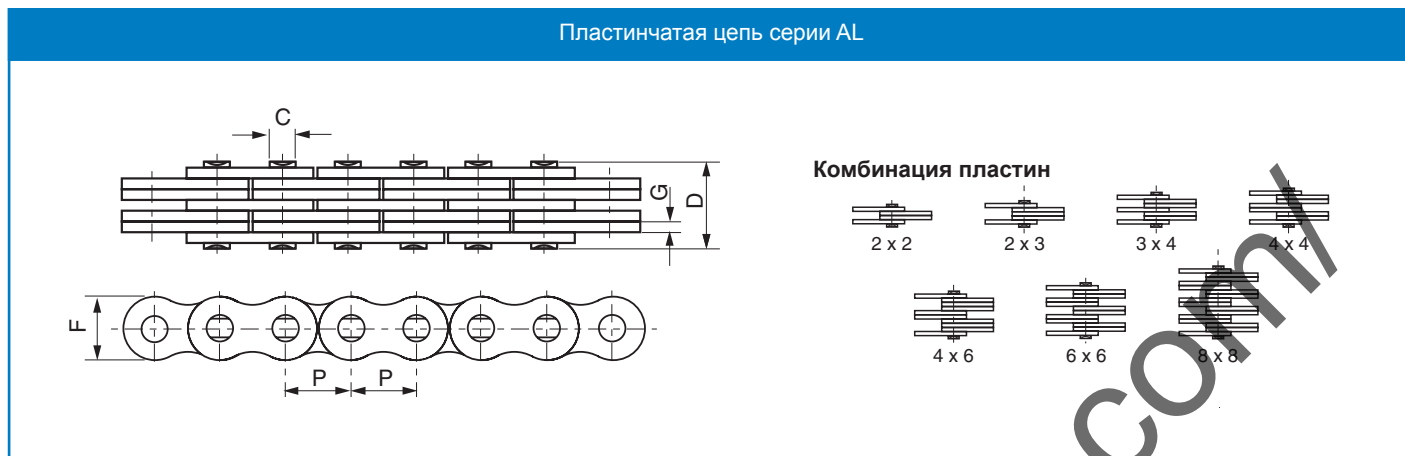


ISO номер цепи	ANSI номер цепи	Шаг P	Комбинация пластин цепи	Высота пластины F	Толщина пластины G	Диам. штифта C	Длина штифта D	Минимал. предел прочности на разрыв кН	Средний предел прочности на разрыв кН	Вес кгс/м
LL0822	EL0422	12.700	2x2	10.60	1.30	4.45	7.60	17.80	20.40	0.35
LL0844	EL0444		4x4				13.00	31.10	35.70	0.69
LL0866	EL0466		6x6				18.20	44.50	50.90	1.00
LL0888	EL0488		8x8				23.50	62.20	71.20	1.33
LL1022	EL0522	15.875	2x2	13.70	1.60	5.08	9.20	22.30	25.50	0.54
LL1044	EL0544		4x4				15.80	44.50	51.00	1.06
LL1066	EL0566		6x6				22.10	66.70	76.30	1.57
LL1088	EL0588		8x8				28.80	89.00	101.90	2.10
LL1222	EL0622	19.050	2x2	16.00	1.85	5.72	10.40	28.90	33.20	0.73
LL1244	EL0644		4x4				17.90	57.80	66.40	1.44
LL1266	EL0666		6x6				25.40	86.70	99.70	2.15
LL1288	EL0688		8x8				32.90	115.60	132.90	2.84
LL1622	EL0822	25.400	2x2	21.00	3.10	8.28	17.20	58.00	66.70	1.52
LL1644	EL0844		4x4				29.60	144.00	164.60	2.90
LL1666	EL0866		6x6				42.40	200.00	230.00	4.30
LL1688	EL0888		8x8				55.40	288.00	331.20	5.71
LL2022	EL1022	31.750	2x2	26.40	3.70	10.19	20.10	95.00	109.20	2.33
LL2044	EL1044		4x4				33.80	190.00	218.50	4.40
LL2066	EL1066		6x6				50.10	285.00	324.60	6.79
LL2088	EL1088		8x8				65.40	380.00	435.10	8.75
LL2422	EL1222	38.100	2x2	33.40	5.00	14.63	28.40	170.00	195.50	4.47
LL2444	EL1244		4x4				46.30	340.00	380.80	8.22
LL2466	EL1266		6x6				66.40	510.00	571.20	12.22
LL2488	EL1288		8x8				86.60	680.00	775.20	16.30
LL2822	EL1422	44.450	2x2	37.08	6.00	15.90	32.20	200.00	224.00	5.10
LL2844	EL1444		4x4				56.40	400.00	448.00	9.90
LL2866	EL1466		6x6				80.60	600.00	672.00	14.60
LL2888	EL1488		8x8				105.20	800.00	896.00	19.40
LL3222	EL1622	50.800	2x2	42.00	6.00	17.81	33.20	260.00	291.20	5.80
LL3244	EL1644		4x4				57.40	520.00	582.40	11.40
LL3266	EL1666		6x6				81.60	780.00	873.60	16.90
LL3288	EL1688		8x8				105.00	1050.00	1176.00	24.00
LL4022	EL2022	63.500	2x2	52.76	8.25	22.89	44.70	360.00	403.20	10.30
LL4044	EL2044		4x4				77.90	780.00	873.60	20.00
LL4066	EL2066		6x6				111.10	1080.00	1209.60	29.50
LL4088	EL2088		8x8				145.50	1560.00	1747.20	39.10
LL4822	EL2422	76.200	2x2	63.88	10.30	29.24	56.10	560.00	627.20	18.50
LL4844	EL2444		4x4				97.40	1120.00	1554.40	35.70
LL4866	EL2466		6x6				138.90	1168.00	1308.10	53.00
LL4888	EL2488		8x8				182.40	2240.00	2508.80	70.40

Все размеры приведены в миллиметрах, если не указано иное. Предприняты все возможные усилия для того, чтобы обеспечить правильность данных в этом каталоге. Challenge не несет никакой ответственности за любые неточности или причиненные повреждения.

Пластинчатая цепь

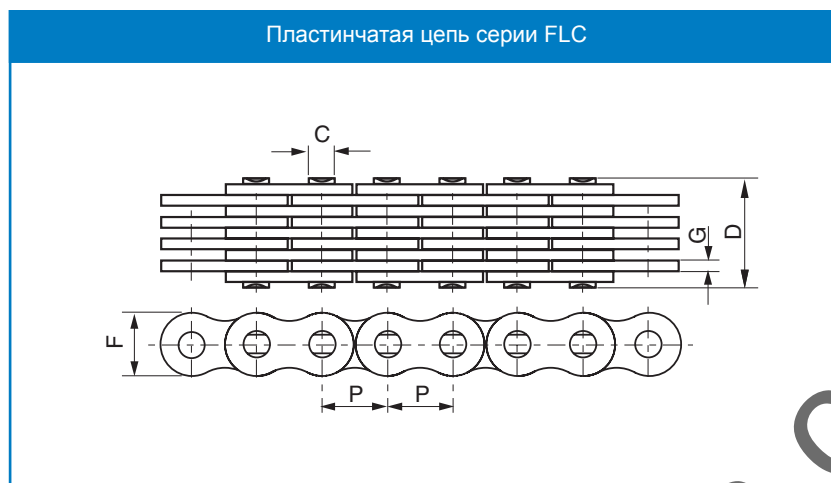
Пластинчатая цепь серии AL



ANSI номер цепи	Шаг P	Комбинация пластин цепи	Высота пластины F	Толщина пластины G	Диам. штифта C	Длина штифта D	Миним. предел прочности на разрыв кН	Средний предел прочности на разрыв кН	Вес кгс/м
AL322	9.525	2x2	7.70	1.30	3.58	6.80	9.00	10.20	0.23
AL422		2x2				7.90	14.10	16.90	0.39
AL444	12.700	4x4	10.40	1.50	3.96	14.40	28.20	35.20	0.74
AL466		6x6				20.50	42.30	52.70	1.10
AL522		2x2				10.30	22.00	27.50	0.61
AL534	15.875	3x4	12.80	2.03	5.08	17.00	33.00	46.00	1.10
AL544		4x4				18.90	44.00	55.00	1.19
AL566		6x6				26.90	66.00	82.50	1.79
AL622		2x2				12.40	37.00	44.40	0.86
AL644	19.050	4x4	15.60	2.42	5.94	22.70	64.00	78.80	1.69
AL666		6x6				32.40	101.00	118.60	2.52
AL822		2x2				16.00	56.70	68.60	1.54
AL844	25.400	4x4	20.50	3.25	7.92	29.40	113.40	135.60	3.00
AL866		6x6				42.50	170.00	202.30	4.46
AL1022		2x2				19.60	88.50	107.10	2.37
AL1044	31.750	4x4	25.60	4.00	9.53	35.90	177.00	203.60	4.68
AL1066		6x6				52.30	265.00	315.30	7.00
AL1222		2x2				24.30	127.00	151.10	3.65
AL1244	38.100	4x4	30.50	4.80	11.10	43.80	254.00	299.70	7.05
AL1266		6x6				63.00	381.00	426.30	10.44
AL1444		4x4				51.30	372.70	413.60	10.34
AL1466	44.450	6x6	36.40	5.60	12.64	74.56	559.00	620.40	15.16
AL1644		4x4				58.06	471.00	522.80	12.98
AL1666	50.800	6x6	41.60	6.40	14.21	84.46	706.00	783.60	19.41

Пластинчатая цепь

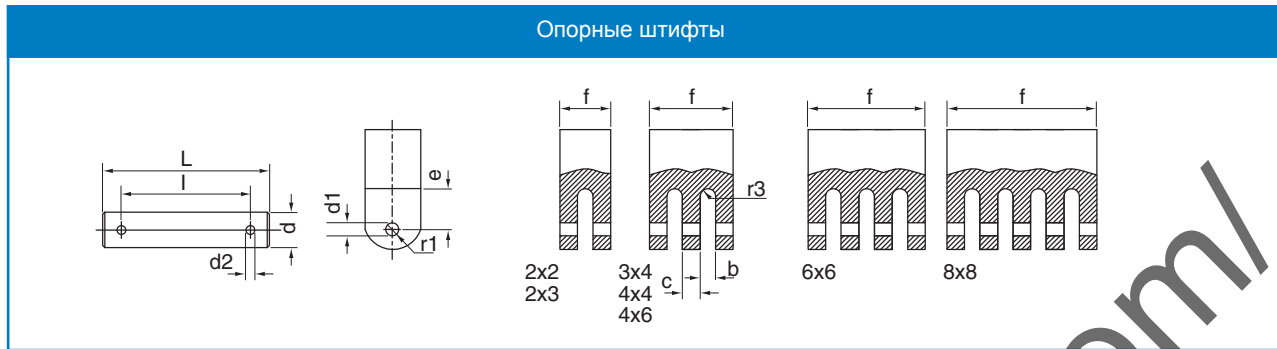
Пластинчатая цепь серии FLC



Номер цепи	Шаг	Комбинация пластин цепи	Высота пластины	Толщина пластины	Диам. штифта	Длина штифта	Минимал. предел прочности на разрыв кН	Средний предел прочности на разрыв кН	Вес кг/м
	P		F	G	C	D			
FL644	19.050	4x4	4.70	0.60	1.85	6.60	6.50	7.80	0.13
FL666	19.050	6x6	4.70	0.60	1.85	9.30	9.75	11.80	0.20
FL688	19.050	8x8	4.70	0.60	1.85	12.00	13.00	15.60	0.25
FL844	25.400	4x4	6.90	0.73	2.31	7.90	10.00	12.10	0.25
FL944	9.525	4x4	8.70	1.04	3.28	10.40	21.00	24.70	0.43
FL966	9.525	6x6	8.70	1.00	3.28	14.90	31.00	36.80	0.65
F1222	38.100	2x2	8.20	1.00	3.58	7.00	11.43	13.60	0.19
F1223	38.100	2x3	10.20	2.03	4.45	12.80	20.00	23.80	0.61
F1244	38.100	4x4	10.20	1.70	4.45	16.70	44.00	52.30	0.83

Пластинчатая цепь

Опорные штифты

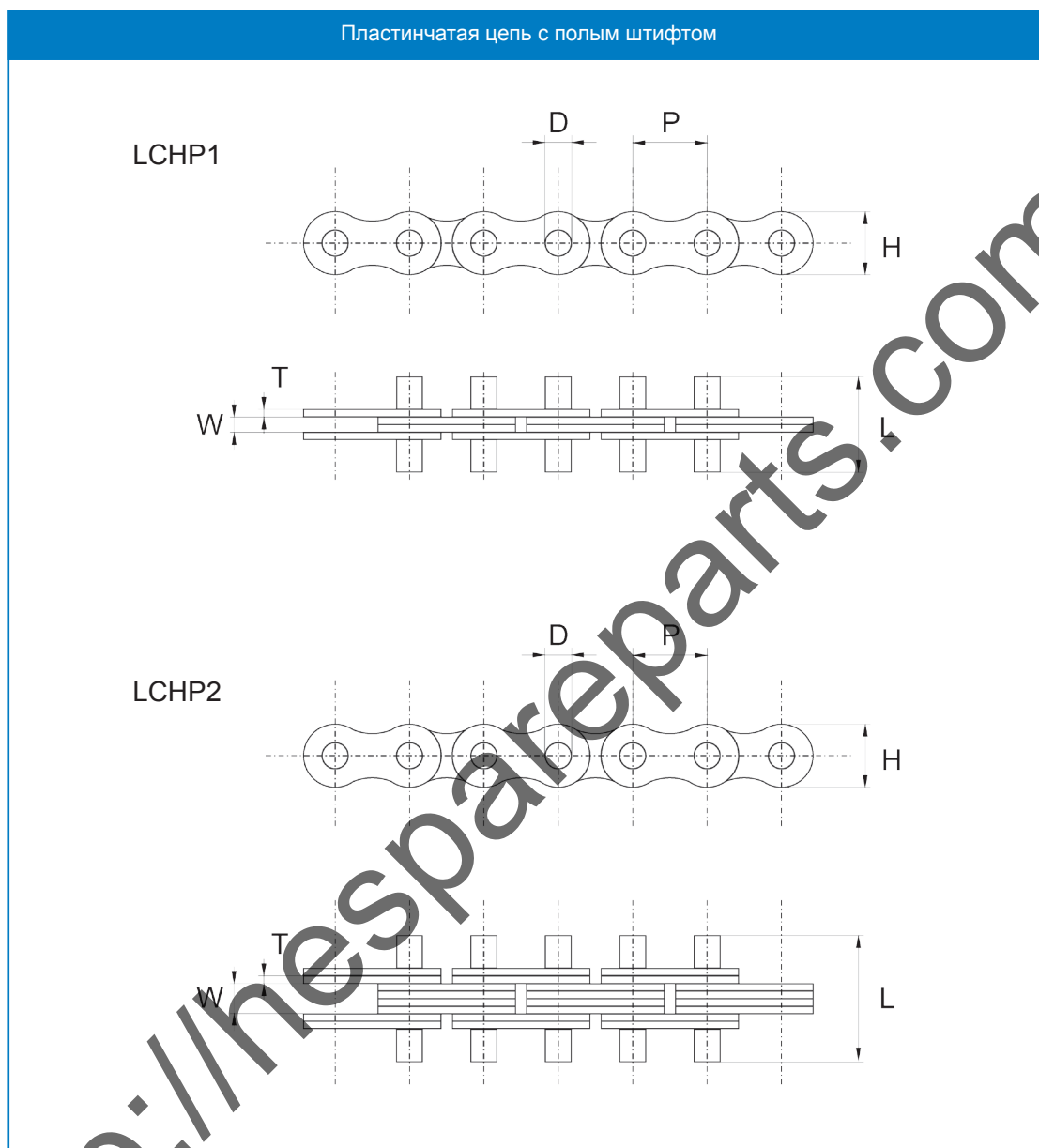


Тип	l		d	d2	f	b	c	d1	e		f2
	мин.	макс.							макс.	мин.	
BL422/AL522	10.8	17.0			10.7	4.2	-				2
BL423	12.7	18.9			12.6	6.4	-				3
BL434	17.0	23.2			16.9	4.2	2.0				2
BL444/AL544	19.0	25.2	5.80	1.6	18.9	4.2	4.0	5.15	9.0	6.5	2
BL446	23.0	29.2			22.9	6.4	4.0				3
BL466/AL566	27.0	33.3			26.9	4.2	4.0				2
BL488/AL588	35.5	41.8			35.4	4.2	4.0				2
BL522	12.8	19.4			12.7	5.0	-				2
BL523	15.0	21.6			14.9	7.5	-				3
BL534	20.0	26.6			19.9	5.0	2.4				2
BL544/AL644	22.5	29.1	5.95	2.0	22.4	5.0	4.8	6.00	11.0	8.0	2
BL546	27.0	33.7			26.9	7.5	4.8				3
BL566/AL666	32.0	38.7			31.9	5.0	4.8				2
BL588/AL688	42.5	49.3			42.4	5.0	4.8				2
BL623	20.0	30.7			19.9	10.3	-				5
BL634	27.0	37.7			26.9	6.8	3.2				3
BL644/AL844	30.0	40.7	7.93	3.2	29.9	6.8	6.4	8.00	14.0	9.5	3
BL646	37.0	47.7			36.9	10.3	6.4				5
BL666/AL866	43.0	53.7			42.9	6.8	6.4				3
BL688	56.5	67.2			56.4	6.8	6.4				3
BL823	25.0	35.7			24.9	12.8	-				6
BL834	33.0	43.7			32.9	8.5	4.0				4
BL844/AL1044	37.0	47.7	9.52	3.2	36.9	8.5	8.0	9.60	18.0	12.5	4
BL846	46.0	56.7			45.9	12.8	8.0				6
BL866/AL1066	53.0	63.7			52.9	8.5	8.0				4
BL888/AL1088	69.5	80.3			69.4	8.5	8.0				4
BL1023	30.0	42.4			29.8	15.1	-				7
BL1034	39.2	51.6			39.0	10.0	4.7				5
BL1044/AL1244	44.2	56.6	11.09	4.0	44.0	10.0	9.4	11.20	22.0	15.0	5
BL1046	54.2	66.6			54.0	15.1	9.4				7
BL1066/AL1266	63.2	75.6			63.0	10.0	9.4				5
BL1088/AL1288	79.9	92.4			79.7	10.0	9.4				5
BL1223	34.5	46.9			34.3	17.7	-				8
BL1234	46.2	58.6			46.0	11.8	5.5				5
BL1244/AL1444	50.0	64.4	12.70	4.0	49.0	11.8	11.0	12.80	26.0	19.0	5
BL1246	63.5	76.0			63.3	17.7	11.0				8
BL1266/AL1466	75.3	87.8			75.1	11.8	11.0				5
BL1288/AL1488	98.6	111.1			98.4	11.8	11.0				5
BL1423	38.7	51.1			38.5	20.1	-				10
BL1434	52.2	64.6			52.0	13.4	6.3				6
BL1444	58.6	71.1	14.27	4.0	58.4	13.4	12.6	14.35	31.0	22.0	10
BL1446	71.7	84.2			71.5	20.1	12.6				10
BL1466	85.1	97.7			84.9	13.4	12.6				10
BL1623	43.1	60.6			42.8	22.5	-				10
BL1634	58.0	75.5			57.7	15.0	7.1				7
BL1644	65.7	82.9	17.46	5.0	65.4	15.0	14.2	17.50	34.0	25.0	7
BL1646	79.9	97.4			79.6	22.5	14.2				10
BL1666	94.6	112.2			94.3	15.0	14.2				7
BL1688	124.0	141.6			123.7	15.0	14.2				7

Предприняты все возможные усилия для того, чтобы обеспечить правильность данных в этом каталоге. Challenge не несет никакой ответственности за любые неточности или причиненные повреждения. Все размеры приведены в миллиметрах, если не указано иное.

Пластинчатая цепь

Специальная пластинчатая цепь с полым штифтом



Модель	Шаг	Рабочие размеры	Толщина пластины	Диам. штифта	Длина штифта	Ширина звеньев пластины	Предел прочности на разрыв	Вес
	P	W мин.	T	D макс.	L макс.	H макс.	кН	кгс/м
LCHP1	19.050	3.75	1.80	5.52	18.7	1.3	29.5	1.48
LCHP2	15.875	6.20	1.45	5.08	29.0	1.3	44.5	0.96

Все размеры приведены в миллиметрах, если не указано иное. Предприняты все возможные усилия для того, чтобы обеспечить правильность данных в этом каталоге. Challenge не несет никакой ответственности за любые неточности или причиненные повреждения.

Цепь для лесной техники

Сварная стальная цепь (изогнутая боковая пластина)

Номер цепи	Шаг		Средний предел прочности lbf	Макс. рабочая нагрузка lbf	Примерно звеньев на фут	Средний вес lbf/ft	Размеры						
	мм	дюймы					CE	X	D	T	F	H	A
WR78	66.26	2.609	24000	3000	4.6	4.0	76.20	50.80	12.70	6.35	28.58	22.23	28.58
WH78	66.26	2.609	36000	3500	4.6	4.0	76.20	50.80	12.70	6.35	28.58	22.23	28.58
WR82	66.26	2.609	26000	3800	4.6	4.0	76.20	50.80	12.70	6.35	28.58	22.23	28.58
WH82	66.26	2.609	40000	4500	4.6	4.0	76.20	50.80	12.70	6.35	28.58	22.23	28.58
WR124	101.60	4.000	46000	6300	3.0	8.3	107.95	69.85	19.05	9.53	38.10	31.75	38.10
WH124	101.60	4.000	60000	7350	3.0	8.3	107.95	69.85	19.05	9.53	38.10	31.75	38.10
WR111	120.90	4.760	46000	7550	2.5	9.5	123.83	85.00	19.05	9.53	44.45	31.75	50.80
WH111	120.90	4.760	60000	8850	2.5	9.5	123.83	85.00	19.05	9.53	44.45	31.75	50.80
WR106	152.40	6.000	46000	6750	2.0	7.0	107.95	69.85	19.05	9.53	38.10	31.75	41.28
WH106	152.40	6.000	69000	7200	2.0	7.0	107.95	69.85	19.05	9.53	38.10	31.75	41.28
WR110	152.40	6.000	46000	6750	2.0	7.2	117.48	76.20	19.05	9.53	38.10	31.75	47.63
WH110	152.40	6.000	69000	7900	2.0	7.2	117.48	76.20	19.05	9.53	38.10	31.75	47.63
WR132	153.67	6.050	84000	13100	2.0	14.2	158.75	111.00	25.40	12.70	50.80	41.28	73.03
WH132	153.67	6.050	110000	15000	2.0	14.2	158.75	111.00	25.40	12.70	50.80	41.28	73.03
WR150	153.67	6.050	84000	13100	2.0	16.8	158.75	111.00	25.40	12.70	63.50	41.28	73.03
WH150	153.67	6.050	110000	15300	2.0	16.8	158.75	111.00	25.40	12.70	63.50	41.28	73.03

WR - Сварная стальная цепь в комплекте с термически обработанными заклепками

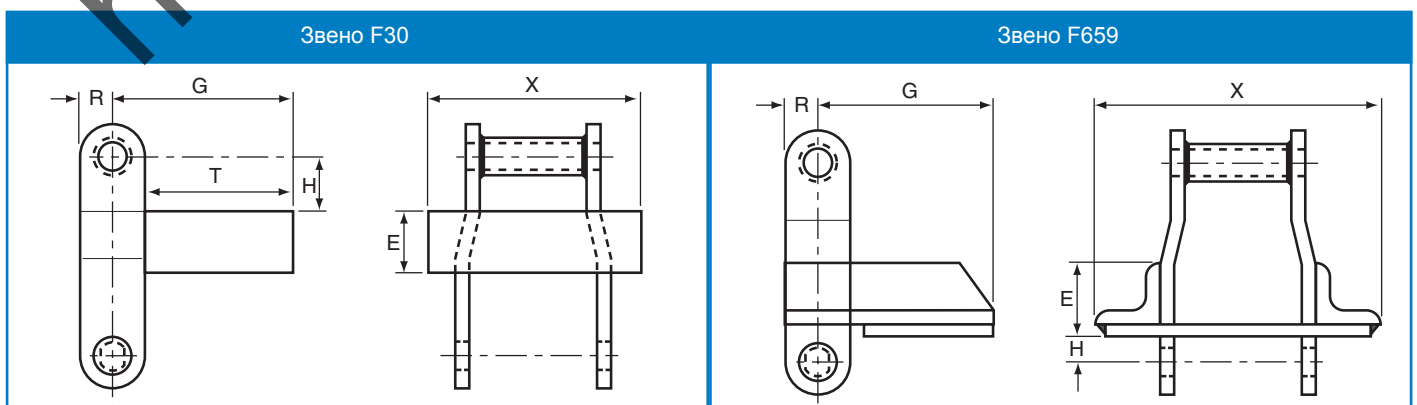
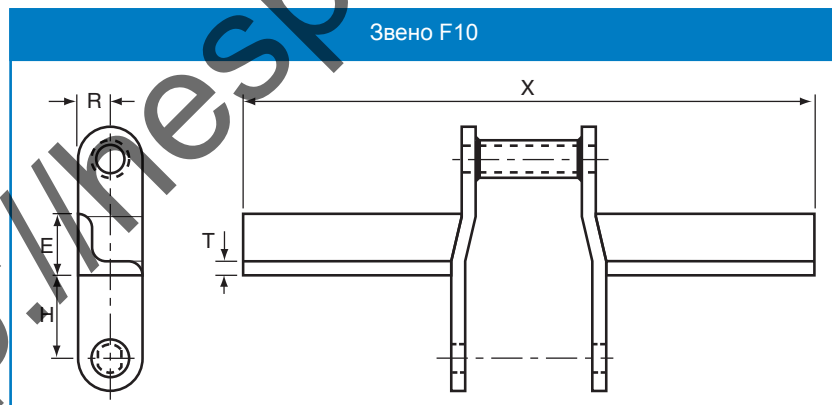
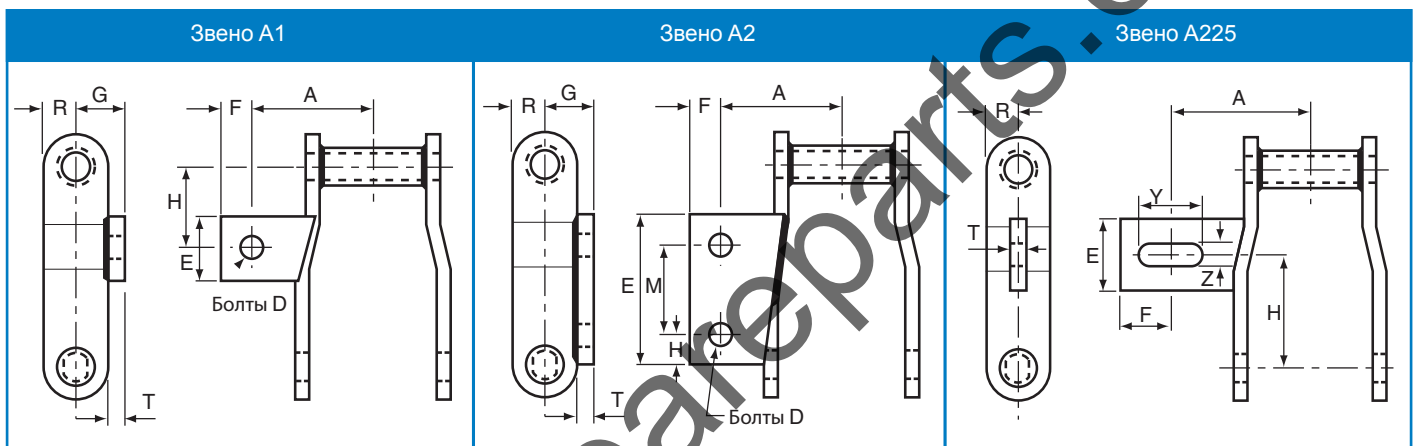
WH - Сварная стальная цепь - полная термическая обработка



Цепь для лесной техники

Звенья для сварной стальной цепи (изогнутая боковая пластина)

Номер звена	Номер цепи	Вес lbf/ft	Размеры												
			A	D	E	F	G	H	K	M	R	T	X	Y	Z
A1	WR/WH78	4.97	50.80	9.58	31.75	12.70	20.57	31.75	-	-	14.27	6.35	-	-	-
A1	WR/WH82	6.50	54.10	9.58	44.45	15.88	23.88	38.10	-	-	15.88	6.35	-	-	-
A1	WR/WH124	8.40	66.68	15.88	50.80	15.88	28.70	45.97	-	-	19.05	9.53	-	-	-
A2	WR/WH78	4.50	50.80	9.58	54.10	12.70	19.81	10.41	-	28.70	14.27	6.35	-	-	-
A2	WR/WH82	6.00	54.10	9.53	57.15	15.80	23.88	12.70	-	31.75	15.88	7.92	-	-	-
A2	WR/WH124	10.00	66.68	9.58	76.20	22.23	28.70	22.23	-	49.28	19.05	9.53	-	-	-
A2	WR/WH132	17.00	95.25	12.70	101.60	19.05	38.10	41.28	-	69.85	25.40	12.70	-	-	-
A225	WR/WH124	8.90	101.60	-	50.80	49.28	-	50.80	-	-	19.05	12.70	-	57.15	22.23
F10	WR/WH82	4.80	-	-	31.75	-	-	23.80	-	-	15.88	6.35	260.35	-	-
F30	WR/WH78	9.90	-	-	25.40	-	68.33	20.57	-	-	14.27	54.10	76.20	-	-
F659	WR/WH124	13.10	-	-	44.45	-	120.65	12.70	-	-	19.05	-	167.39	-	-

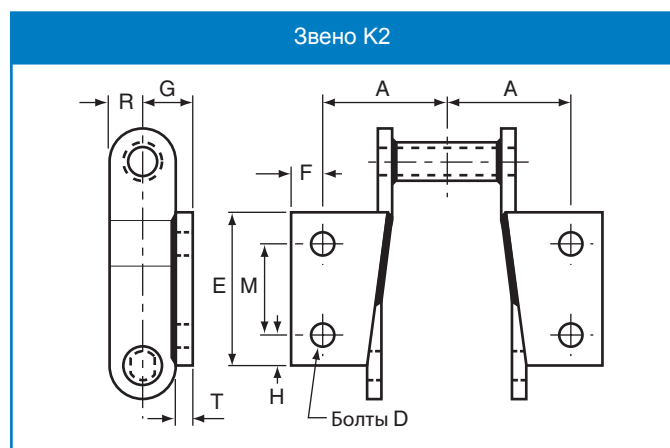
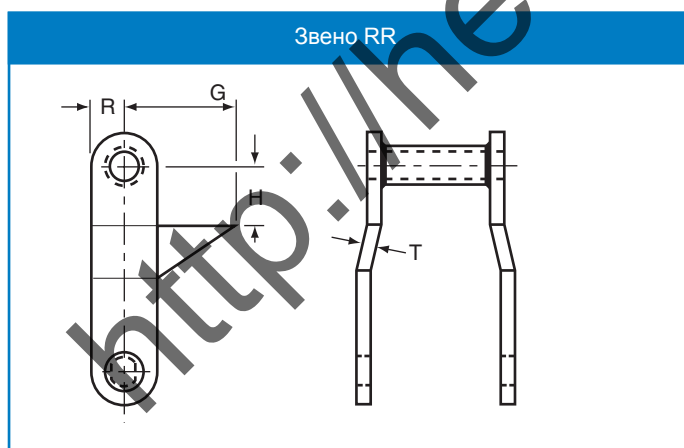
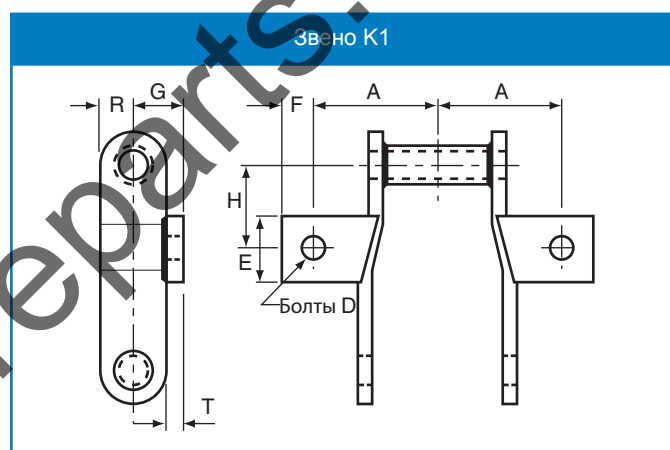
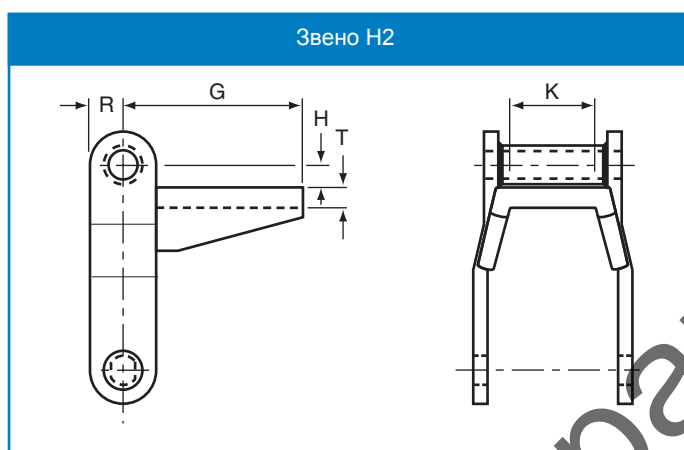


Все размеры приведены в миллиметрах, если не указано иное. Предприняты все возможные усилия для того, чтобы обеспечить правильность данных в этом каталоге. Challenge не несет никакой ответственности за любые неточности или причиненные повреждения.

Цепь для лесной техники

Звенья для сварной стальной цепи (изогнутая боковая пластина)

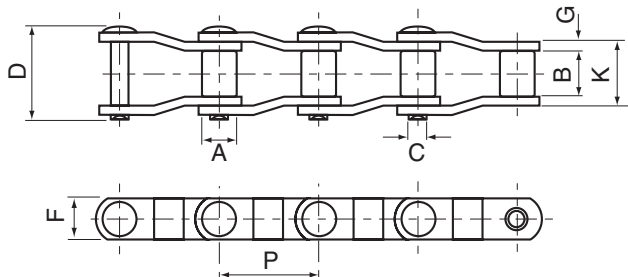
Номер звена	Номер цепи	Вес lbf/ft	Размеры												
			A	D	E	F	G	H	K	M	R	T	X	Y	Z
H2	WR/WH78	4.75	-	-	-	-	90.42	7.87	25.40	-	14.22	6.35	-	-	-
H2	WR/WH82	9.00	-	-	-	-	91.95	15.75	28.70	-	15.75	4.83	-	-	-
K1	WR/WH78	4.97	50.80	9.65	31.75	12.70	20.57	31.75	-	-	14.22	6.35	-	-	-
K1	WR/WH82	6.50	54.10	9.65	44.45	15.75	23.88	38.10	-	-	15.75	6.35	-	-	-
K1	WR/WH124	11.70	66.55	15.75	50.80	15.75	28.70	45.97	-	-	19.05	9.65	-	-	-
K2	WR/WH78	5.00	50.80	9.65	54.10	12.70	19.81	10.41	-	28.70	14.22	6.35	-	-	-
K2	WR/WH82	8.00	54.10	9.65	57.15	15.75	23.88	12.70	-	31.75	15.75	7.87	-	-	-
K2	WR/WH124	12.00	66.55	9.65	76.20	22.35	28.70	22.35	-	49.28	19.05	9.65	-	-	-
K2	WR/WH132	19.00	95.25	12.70	101.60	19.05	38.10	38.10	-	69.85	25.40	12.70	-	-	-
RR	WR/WH78	4.70	-	-	-	-	38.10	19.05	-	-	14.22	6.35	-	-	-
RR	WR/WH82	7.00	-	-	-	-	44.45	20.57	-	-	15.75	6.35	-	-	-
RR	WR/WH124	10.00	-	-	-	-	47.75	38.10	-	-	19.05	9.65	-	-	-



Цепь для лесной техники

Роликовая цепь с изогнутой боковой пластиной

Роликовая цепь с изогнутой боковой пластиной



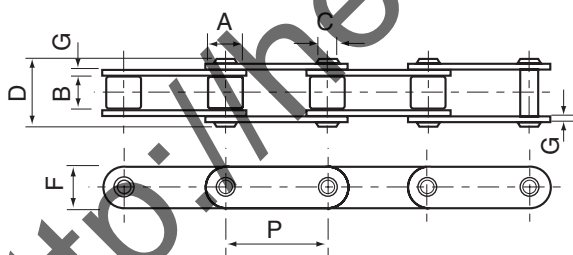
Техн.характеристики материалов

	Бок.пласт.	Штифт	Втулка	Ролик
S0-578	CH	CH	CC	CC
M0-88	C	CH	CC	CC
LXS-882	CH	AN	AC	CH
M0H-578	CH	CH	CC	CH

Номер цепи	Шаг		Средний предел прочности lbf	Макс. рабочая нагрузка lbf	Примерно звеньев на фут	Средний вес lbf/ft	Размеры						
	дюйм	мм					A	B	C	D	F	G	K
S0-578	2.609	66.269	19,000	2,200	4.6	2.7	22.23	26.99	9.53	52.78	25.40	3.97	36.51
M0-88	2.609	66.269	20,000	2,400	4.6	3.8	22.23	26.99	11.11	59.53	28.58	6.35	41.28
LXS-882	2.609	66.269	29,000	2,800	4.6	3.9	22.23	28.58	11.11	59.53	28.58	6.35	42.86
M0H-578	2.609	66.269	19,000	2,200	4.6	2.7	22.23	26.99	9.53	52.78	25.40	5.56	36.12

Роликовая цепь с прямой боковой пластиной

Роликовая цепь с прямой боковой пластиной



Техн.характеристики материалов

	Бок.пласт.	Штифт	Втулка	Ролик
MS-88	C	CH	CC	CC
81-X	CH	AC	AC	CH
81-XH	CH	AC	AC	CH
81-XHS	CH	AC	AC	CH
SS-188	CH	AC	CC	CC

Номер цепи	Шаг		Средний предел прочности lbf	Макс. рабочая нагрузка lbf	Примерно звеньев на фут	Средний вес lbf/ft	Размеры						Толщина боковой пласт. (G)	
	дюйм	мм					A	B	C	D	F	K	Цепь	Соед.
MS-88	2.609	66.269	26,000	2,500	4.6	3.8	22.23	26.99	11.11	59.53	28.58	41.28	6.35	6.35
81-X	2.609	66.269	22,000	2,200	4.6	2.6	23.02	26.99	11.11	47.23	28.58	34.93	3.97	3.97
81-XH	2.609	66.269	41,800	5,000	4.6	3.9	23.02	26.99	11.11	59.18	31.75	42.86	7.94	5.56
81-XHS	2.609	66.269	41,800	5,000	4.6	4.2	23.02	26.99	11.11	63.50	32.94	42.86	7.94	7.94
SS-188	2.609	66.269	26,000	2,500	4.6	3.8	22.23	26.99	11.11	59.53	28.58	41.28	6.35	6.35

Обозначения материалов:

C: Углеродистая сталь
CC: Закаленная углеродистая сталь

AC: Закаленная легированная сталь
CH: Терм. обработ. углеродистая сталь

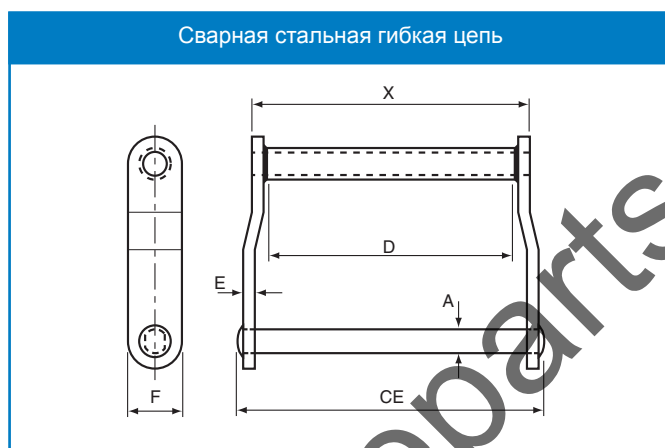
AN: Терм.обработ. легированная сталь

Все размеры приведены в миллиметрах, если не указано иное. Предприняты все возможные усилия для того, чтобы обеспечить правильность данных в этом каталоге. Challenge не несет никакой ответственности за любые неточности или причиненные повреждения.

Цепь для лесной техники

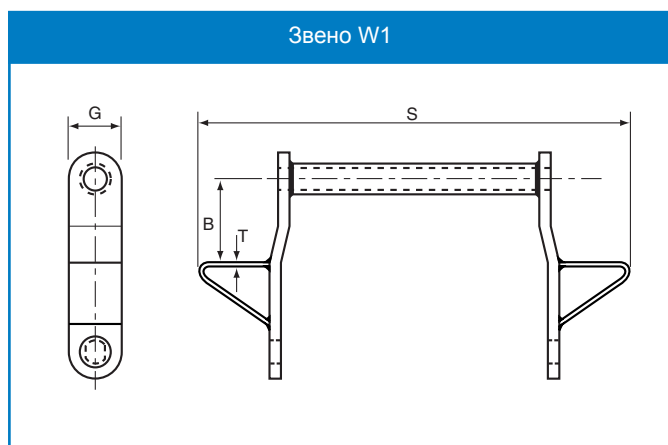
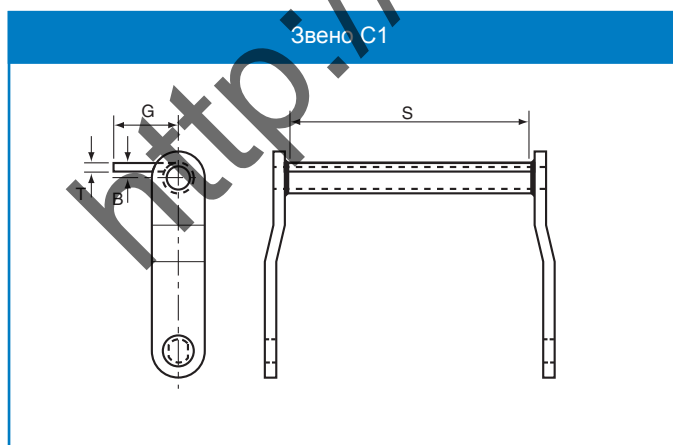
Сварная стальная гибкая цепь

Номер цепи	Шаг		Средний предел прочности lbf	Макс. рабочая нагрузка lbf	Примерно звеньев на фут	Средний вес lbf/ft	Размеры					
	дюйм	мм					A	B	C	D	F	G
WD104	152.4	6	51000	8500	2.0	8.7	174.75	136.65	19.05	9.65	104.65	38.1
WD110	152.4	6	51000	8500	2.0	12.0	301.75	263.65	19.05	9.65	228.60	38.1
WD120	152.4	6	80000	12300	2.0	19.4	304.80	257.05	22.35	12.70	215.90	50.8
WD122	203.2	8	80000	12300	1.5	16.0	304.80	257.05	22.35	12.70	215.90	50.8
WD480	203.2	8	80000	12300	1.5	18.1	371.35	323.75	22.35	12.70	279.40	50.8



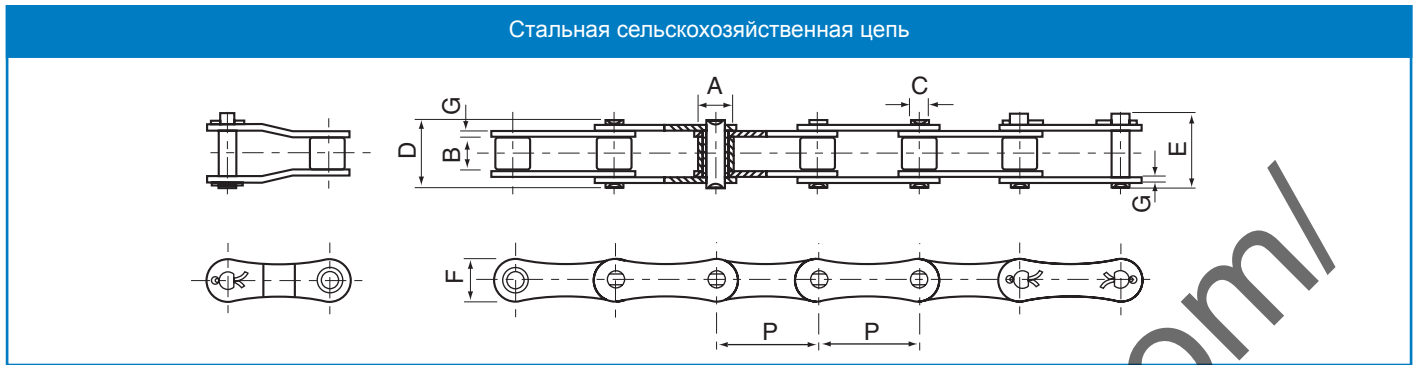
Звенья для гибкой цепи

Номер звена	Соответствующая цепь	Размеры			
		S	B	G	T
C1	WD104	104.65	9.53	57.15	9.53
W1	WD104	304.80	47.63	-	9.53
W1	WD120	431.80	44.45	-	12.70



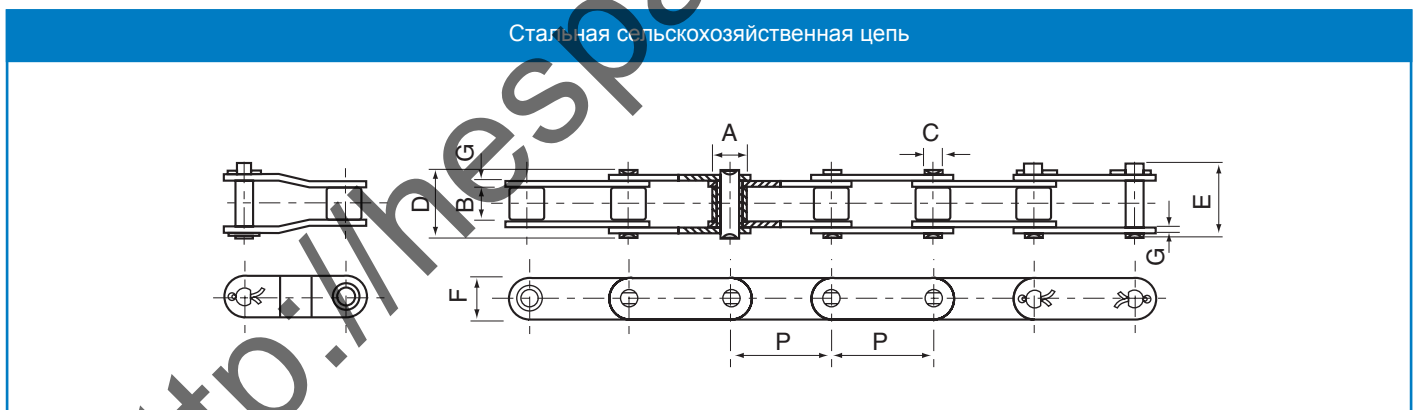
Сельскохозяйственная цепь

Стальная сельскохозяйственная цепь



Номер цепи	Шаг	Диам. ролика	Расстоян. между внутренн. пластинами		Диам. штифта		Длина штифта		Высота внутрен. пластины	Толщина пластины	Миним. предел прочности на разрыв кН	Средний предел прочности на разрыв кН	Вес кгс/м
	P		A	B	C	D	E	F					
S32	29.210	11.43	15.88	4.45	26.70	28.80	13.20	1.80	8.00	21.60	0.86		
S42	34.930	14.27	19.05	7.00	34.30	37.00	19.80	2.80	27.00	50.80	1.60		
S45	41.400	15.24	22.23	5.72	37.70	40.40	17.30	2.80	18.00	36.10	1.66		
S52	38.100	15.24	22.23	5.72	37.70	40.40	17.30	2.80	18.00	36.10	1.68		
S55	41.400	17.78	22.23	5.72	37.70	40.40	17.30	2.80	18.00	36.10	1.80		
S55X	41.300	15.88	20.00	8.28	38.00	40.70	20.00	3.00	50.00	-	-		
S55R	41.400	17.78	22.23	8.90	41.00	44.00	22.40	3.50	45.00	73.10	2.49		
S62	41.910	19.05	25.40	5.72	40.30	43.00	17.30	2.50	27.00	36.10	1.87		
S77	58.340	18.26	22.23	8.90	43.20	46.40	26.20	4.00	45.00	73.10	2.65		
S88	66.270	22.86	28.58	8.90	49.80	53.00	26.20	4.00	45.00	73.10	3.25		

Стальная сельскохозяйственная цепь



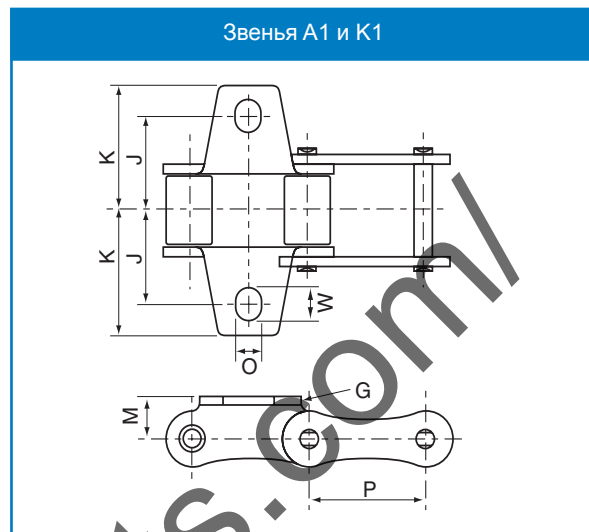
Номер цепи	Шаг	Диам. ролика	Расстоян. между внутренн. пластинами		Диам. штифта		Длина штифта		Высота внутрен. пластины	Толщина пластины	Миним. предел прочности на разрыв кН	Средний предел прочности на разрыв кН	Вес кгс/м
	P		A	B	C	D	E	F					
38.4	38.400	15.88	19.05	6.92	33.80	37.00	17.30	2.50	25.00	33.00	1.65		
38.4-V	38.400	15.88	18.00	6.92	33.80	37.00	17.30	3.00	31.50	40.00	1.74		
38.4-VB	38.400	15.88	19.05	8.27	36.20	39.40	20.50	3.00	45.00	50.00	2.12		
CA550	41.400	16.87	19.81	7.19	35.00	38.00	19.30	2.80	39.10	51.20	1.94		
CA555	41.400	16.87	12.70	7.19	29.70	33.10	19.30	3.10	39.10	56.00	1.83		
CA557	41.400	17.78	20.24	8.00	37.40	40.60	23.10	3.10	55.61	74.30	2.20		
CA620	42.010	17.91	24.51	7.19	41.80	45.20	20.20	3.25	39.10	55.10	2.35		
CA650	50.800	25.00	27.80	9.53	40.40	44.70	25.00	4.00	80.00	95.50	3.49		
CA2060H	38.100	11.91	12.70	5.94	29.74	31.72	17.45	3.25	31.28	40.50	1.50		
CA2063H	38.100	11.89	12.70	5.94	29.40	34.20	19.30	3.25	31.28	40.50	1.65		

Все размеры приведены в миллиметрах, если не указано иное. Предприняты все возможные усилия для того, чтобы обеспечить правильность данных в этом каталоге. Challenge не несет никакой ответственности за любые неточности или причиненные повреждения.

Звенья для сельскохозяйственной цепи

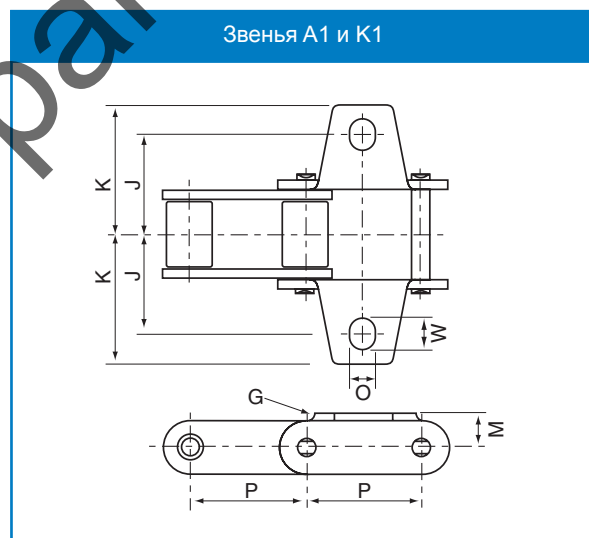
Звенья A1 и K1 серии S

Номер цепи	P	G	J	K	M	O	W
S32	29.21	1.80	21.50	30.50	8.60	5.30	6.90
S42	34.93	2.80	27.00	37.45	14.00	8.30	11.50
S45	41.40	2.80	27.00	37.50	11.40	8.50	11.70
S52	38.10	2.80	29.40	39.00	11.40	8.30	9.90
S55	41.40	2.80	27.00	37.50	11.40	8.50	11.70
S62	41.91	2.50	33.40	47.70	11.40	6.50	13.00
S77	58.34	4.00	38.10	50.80	20.80	8.40	11.70
S88	66.27	4.00	48.50	59.70	20.80	8.40	10.00



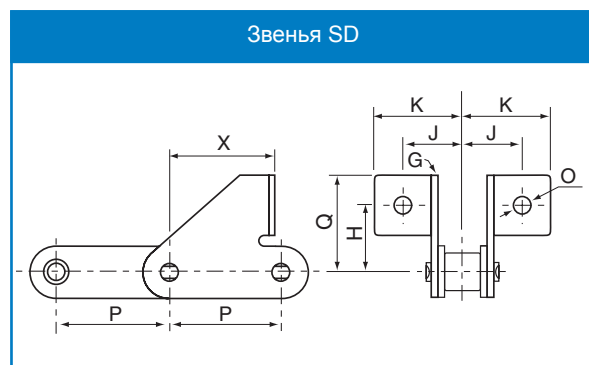
Звенья A1 и K1 серии 38.4 и CA

Номер цепи	P	G	J	K	M	O	W
38.4	38.40	2.50	29.00	41.50	15.40	9.00	
38.4-V	38.40	3.00	28.75	41.00	15.40	9.00	
38.4-VB	38.40	3.00	29.00	43.50	14.00	10.50	
CA550	41.40	2.80	26.25	38.10	12.70	8.30	10.00
CA557	41.40	3.10	25.40	36.00	15.90	8.70	



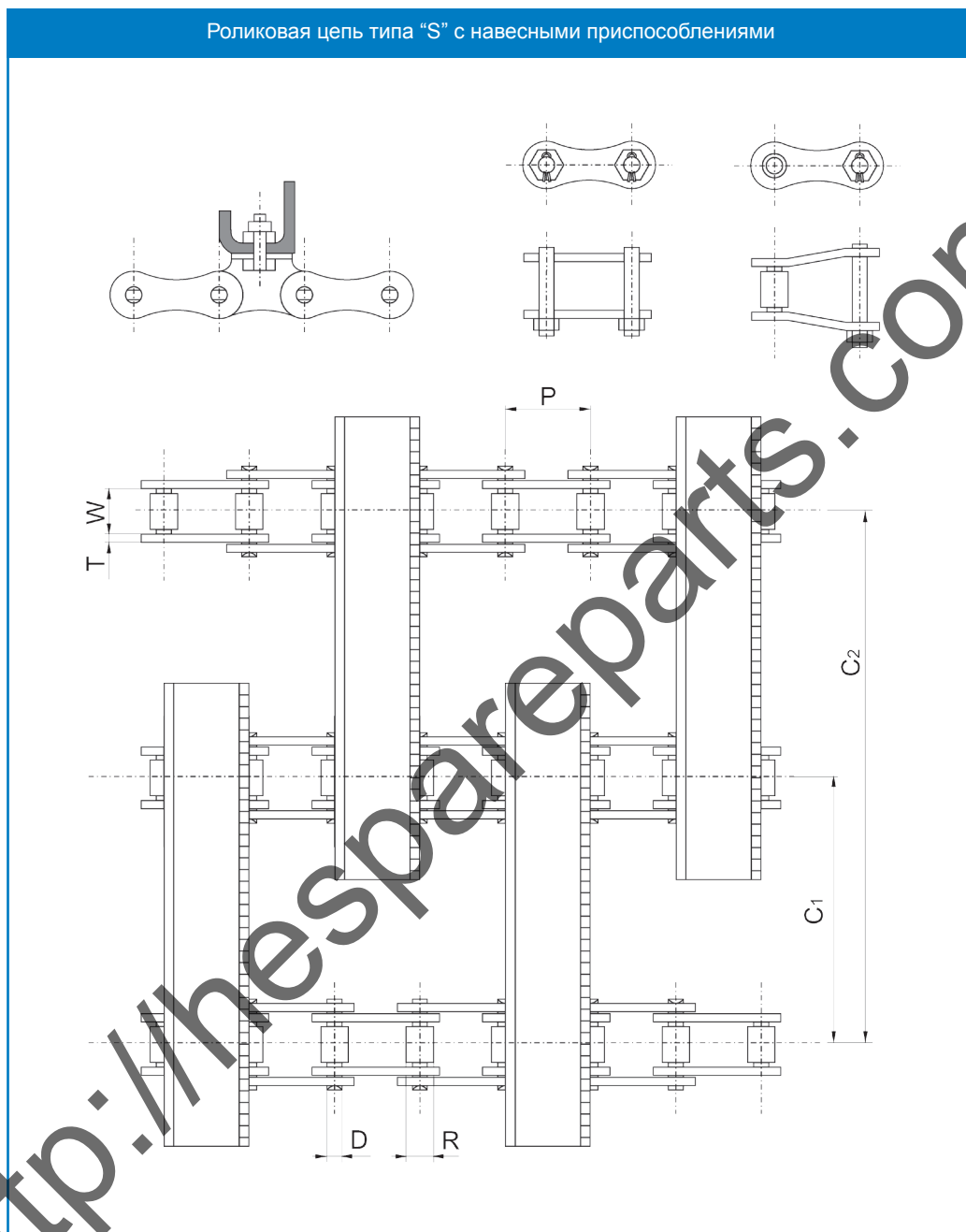
Звенья SD серии S, 38.4 и CA

Номер цепи	P	G	Q	J	K	H	X	O
S45	41.40	2.80	26.00	29.00	44.25	16.00	24.00	6.40
S55	41.40	2.80	26.00	29.00	44.25	16.00	24.00	6.40
38.4	38.40	2.50	37.00	26.00	35.50	24.00	38.40	8.40
38.4-VB	38.40	3.00	34.00	26.00	35.50	25.00	32.40	6.50
CA550	41.40	2.80	42.90	23.80	34.10	31.00	36.90	8.70



Звенья для сельскохозяйственной цепи

Роликовая цепь типа "S" с навесными приспособлениями

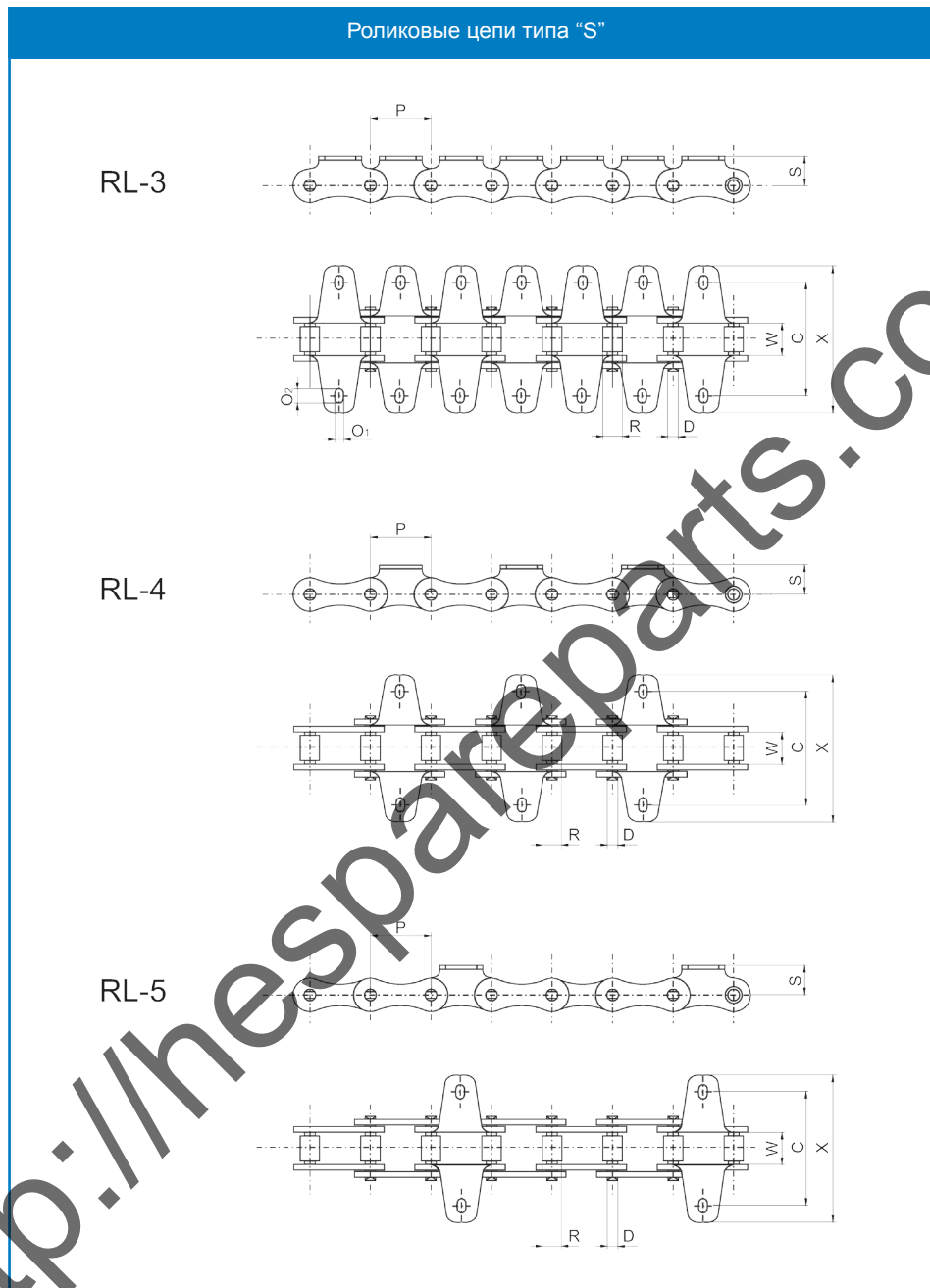


Модель	Шаг		Ширина	Диам. ролика	Диам. штифта	Толщина пластины			Вес	
	мм	дюйм	W мин.	R	D	H	C1	C2		T
S55X/TM	41.3	1.5/8"	20	15.88	8.28	20	500	1000	3	24

Все размеры приведены в миллиметрах, если не указано иное. Предприняты все возможные усилия для того, чтобы обеспечить правильность данных в этом каталоге. Challenge не несет никакой ответственности за любые неточности или причиненные повреждения.

Звенья для сельскохозяйственной цепи

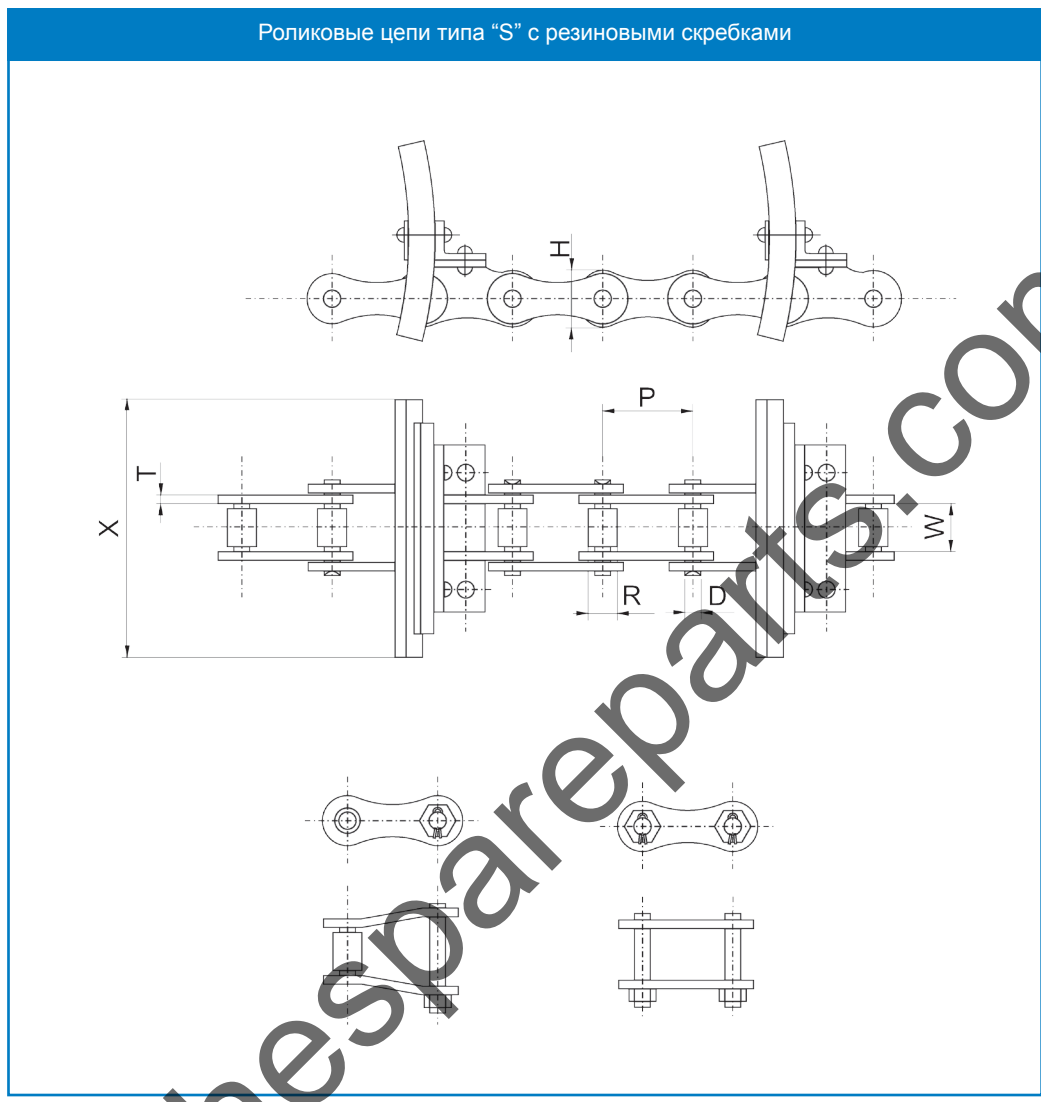
Роликовые цепи типа "S"



Модель	Шаг		Ширина W мин.	Диам. ролика R	Диам. штифта D	Толщина пластины H	C	X	S	T	O1	O2	Предел прочности кН
	мм	дюйм											
S55X/RL-3	41.3	1.5/8"	20	15.88	8.28	20	52.0	79.4	17	3	8.3	10	50
S55X/RL-4	41.3	1.5/8"	20	15.88	8.28	20	52.0	79.4	17	3	8.3	10	50
S55X/RL-5	41.3	1.5/8"	20	15.88	8.28	20	52.0	79.4	17	3	8.3	10	50

Звенья для сельскохозяйственной цепи

Роликовые цепи типа "S" с резиновыми скребками

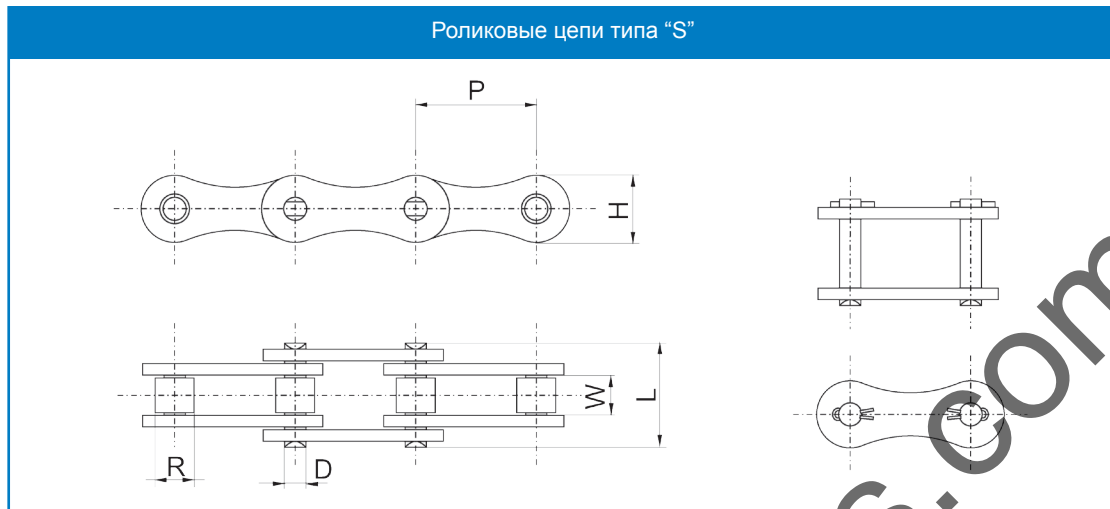


Модель	Шаг		Ширина W мин.	Диам. ролика R	Диам. штифта D	Толщина пластины H	X	C	T	Предел прочности кН	Вес кгс/м
	дюймы	мм									
S55X/TM -1	1.5/8"	41.3	20	15.88	8.28	20	110	52	3	50	3.80
S55X/TM -2	1.5/8"	41.3	20	15.88	8.28	20	136	52	3	50	3.93
S55X/TM -3	1.5/8"	41.3	20	15.88	8.28	20	166	52	3	50	5.30

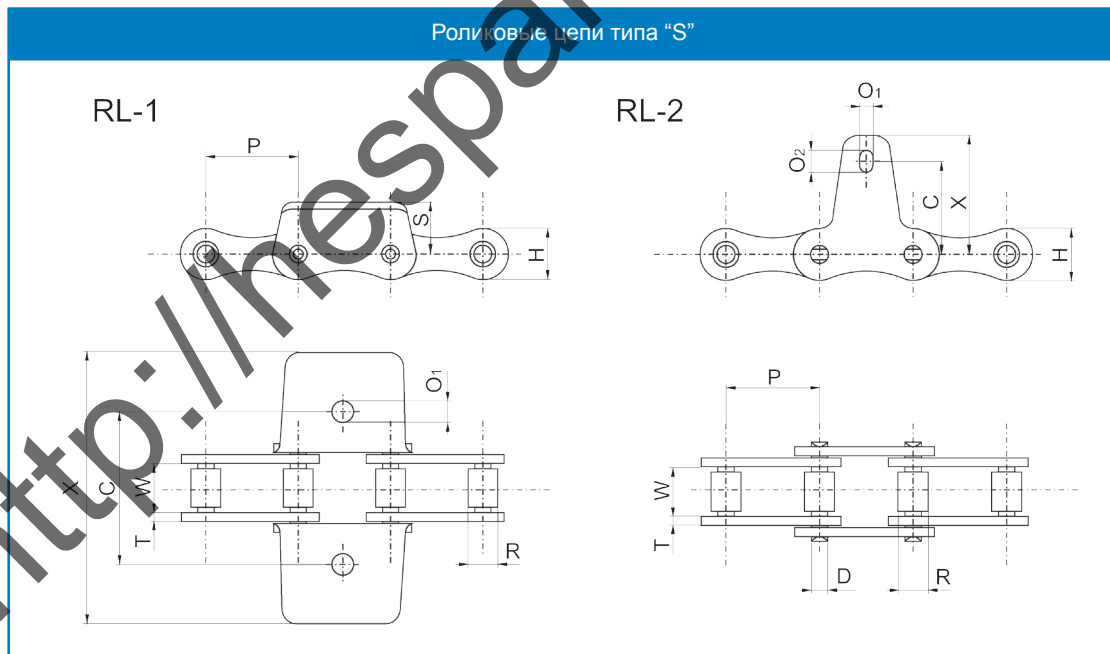
Все размеры приведены в миллиметрах, если не указано иное. Предприняты все возможные усилия для того, чтобы обеспечить правильность данных в этом каталоге. Challenge не несет никакой ответственности за любые неточности или причиненные повреждения.

Звенья для сельскохозяйственной цепи

Роликовые цепи типа "S"



Модель	Шаг P		Ширина W мин.	Диам. ролика R	Диам. штифта D	Толщина пластины H	Длина штифта L макс.	Предел прочности кН
	мм	дюймы						
S55X/TM-1	41.3	1.5/8"	20.0	15.88	8.28	20.0	38.0	50

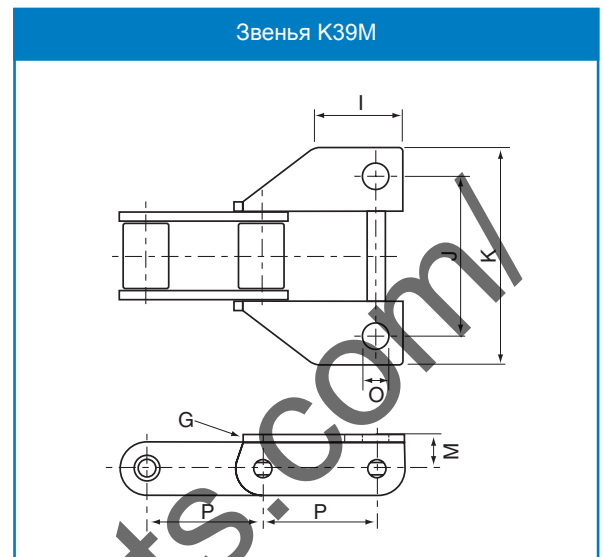


Модель	Шаг		Ширина W мин.	Диам. ролика R	Диам. штифта D	Толщина пластины H	C	X	S	T	O1	O2	Предел прочности кН
	мм	дюймы											
08 В/К1	41.3	1.5/8"	20	15.88	8.28	20	52.0	90.0	17	3	8.3	-	50
12 В/К3	41.3	1.5/8"	20	15.88	8.28	20	23.7	34.4	-	3	8.3	10	50

Звенья для сельскохозяйственной цепи

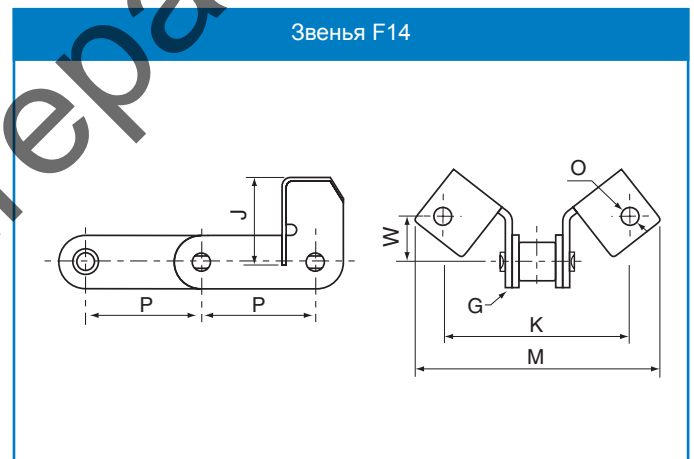
Звенья K39M серии CA

Звенья цепи	P	G	I	J	K	M	O
CA550	41.40	2.8	30.0	50.80	72.00	12.70	9.50
CA557	41.40	3.1	38.1	53.94	76.20	14.60	9.90



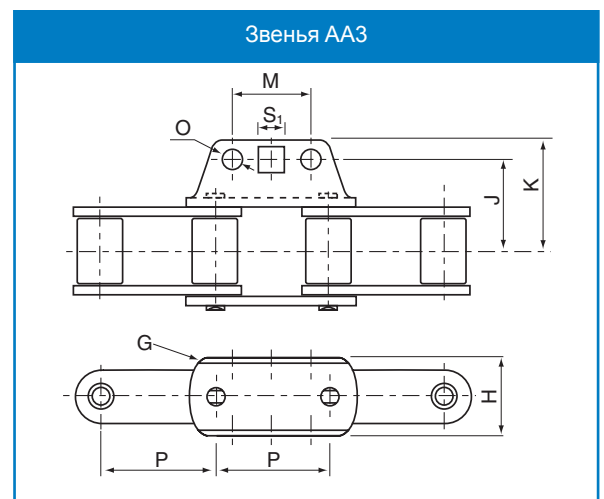
Звенья F14 серии CA

Номер цепи	P	G	J	K	M	O	W
CA550	41.40	2.8	31.75	79.40	101.60	8.33	15.90
CA557	41.40	3.1	31.75	79.40	101.60	8.33	15.90



Звенья AA3 серии CA

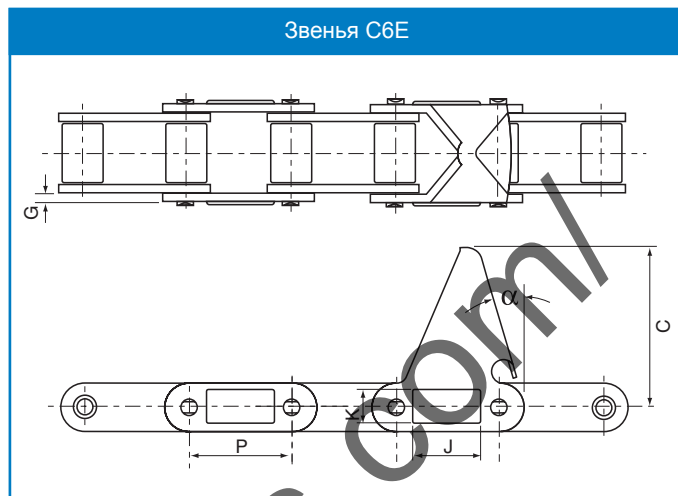
Номер цепи	P	G	J	K	M	H	O	S ₁
CA557	41.40	3.10	31.90	43.29	30.20	31.06	8.20	9.73



Звенья для сельскохозяйственной цепи

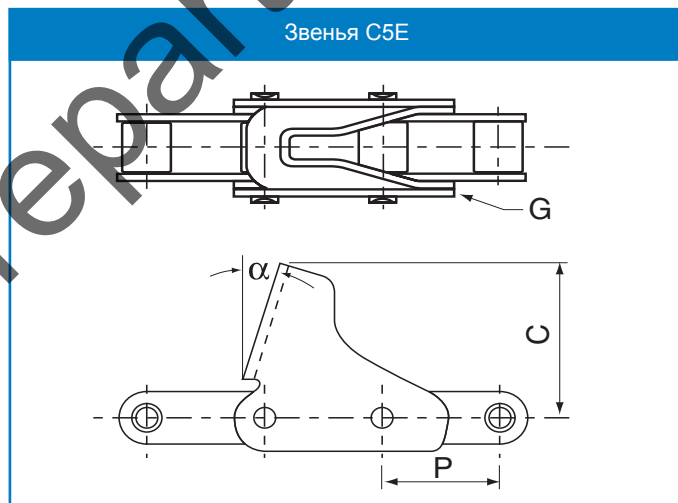
Звенья С6Е серии СА

Номер цепи	P	G	C	J	K	α
CA550	41.40	2.80	55.60	23.60	13.50	20.0
CA555	41.40	3.10	63.50	23.60	13.50	15.0
C2060H	38.10	3.25	63.50	-	-	22.5



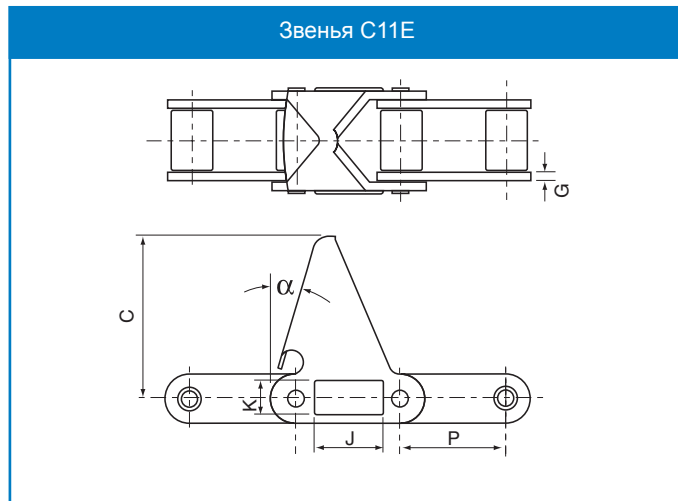
Звенья С5Е серии СА

Номер цепи	P	G	C	α
CA550	41.40	2.8	59.00	15
CA555	41.40	3.1	57.15	15



Звенья С11Е серии СА

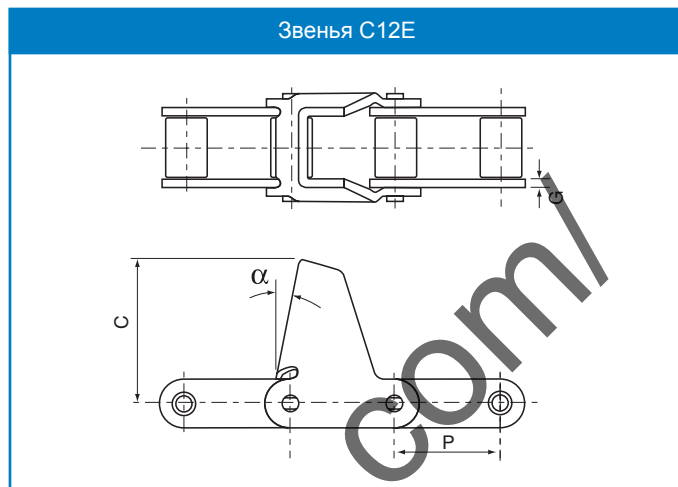
Номер цепи	P	G	C	J	K	α
CA550	41.40	2.80	59.00	23.60	13.50	15



Звенья для сельскохозяйственной цепи

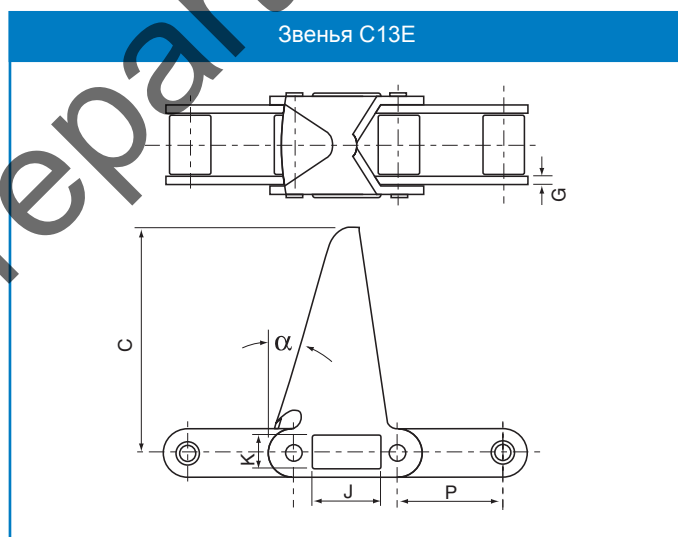
Звенья С12Е серии СА

Номер цепи	P	G	C	α
CA550	41.40	2.8	59.00	9



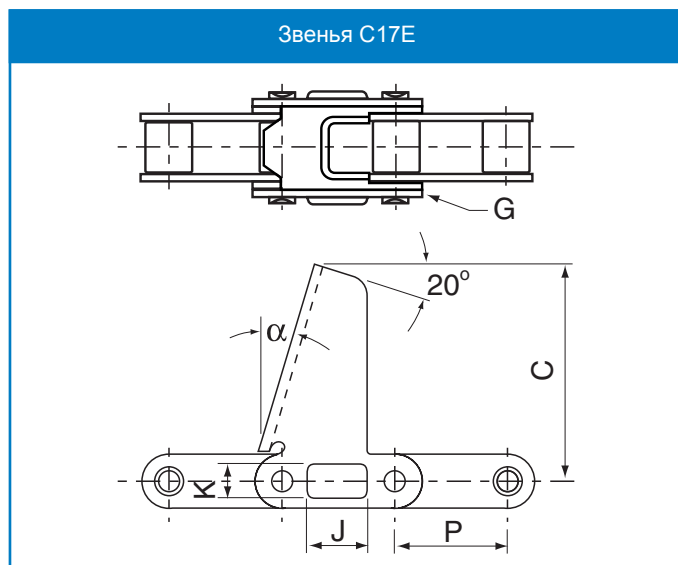
Звенья С13Е серии СА

Номер цепи	P	G	C	J	K	α
CA550	41.40	2.80	92.10	23.60	13.50	15



Звенья С17Е серии СА

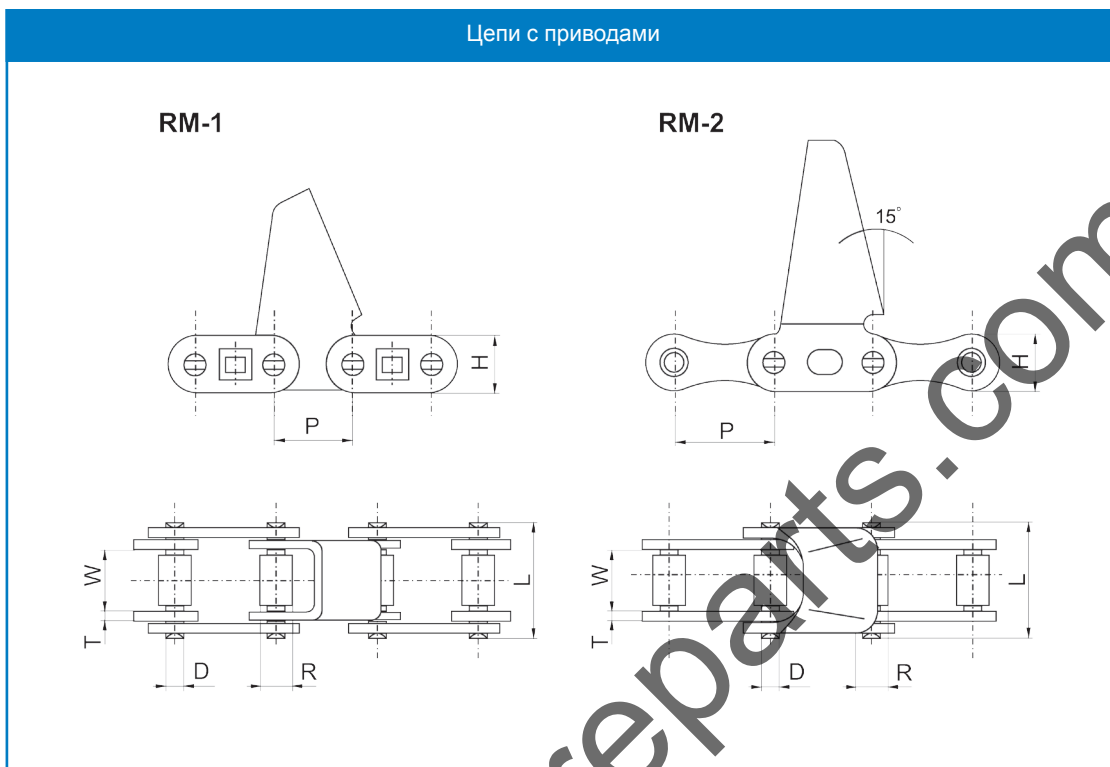
Номер цепи	P	G	C	J	K	α
CA550	41.40	2.80	76.20	23.60	13.50	15



Все размеры приведены в миллиметрах, если не указано иное. Предприняты все возможные усилия для того, чтобы обеспечить правильность данных в этом каталоге. Challenge не несет никакой ответственности за любые неточности или причиненные повреждения.

Звенья для сельскохозяйственной цепи

Цепи со звеньями RM

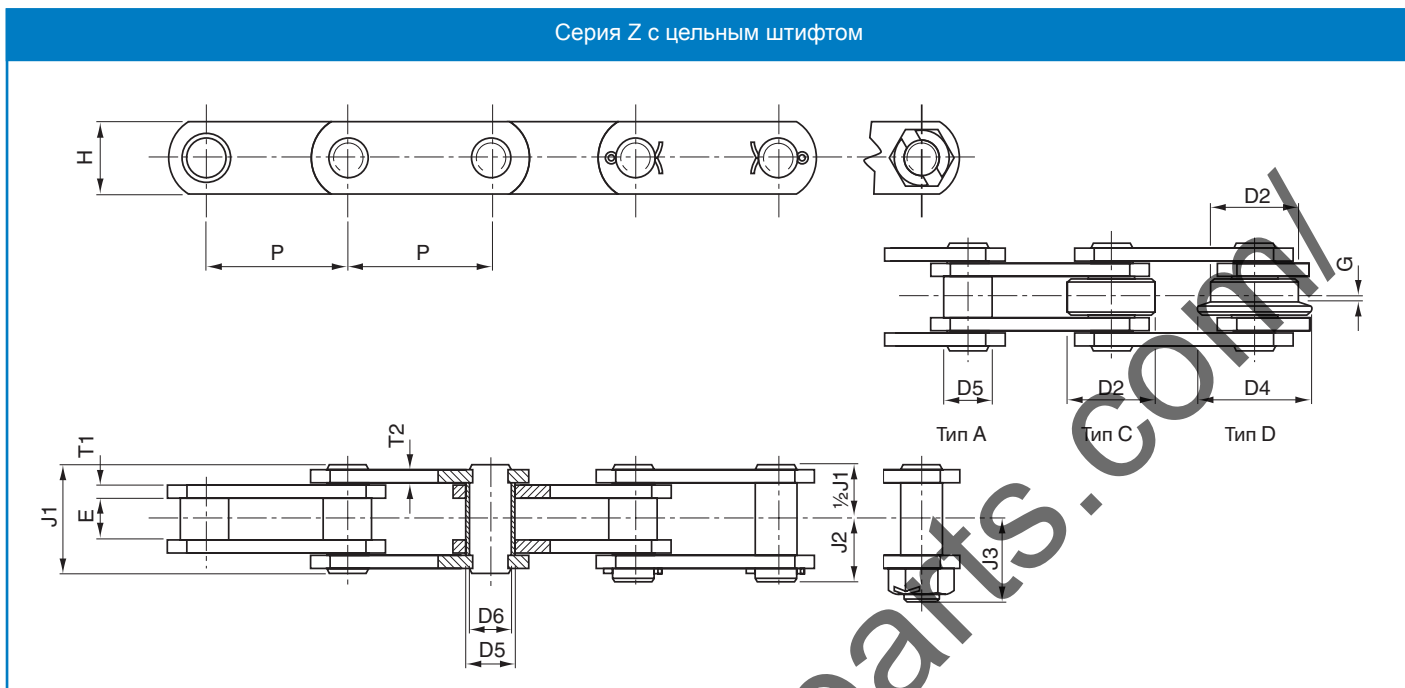


Модель	Шаг	Рабочие размеры	Диам. ролика	Диам. штифта	Ширина звеньев пластин	Длина штифта	Толщина пластины	Предел прочности
	P	W мин.	R макс.	D макс.	H макс.	L макс.	T	кН
RM1	30.0	20	15.88	8.28	20.7	35.8	3	40
RM2	14.3	20	15.88	8.28	20.0	38.0	3	50

Конвейерная цепь

Серия Z

Конвейерная цепь BS (BS 4116 Part 4)



Цельный штифт

Номер цепи	Мин. разрушающ. нагр., lbf	Шаг дюймы	Шаг мм	E	H	T1	T2	J1	J2	J3	D2	D4	D5	D6	G	Разруш. нагрузка кН	Вес (тип C) кгс/м
Z40	7 500	2.0	50.8	15	25	4	4	37	22	28.5	31.75	40	17	14	2.5	40	4.0
Z40	"	2.5	63.5	"	"	"	"	"	"	"	"	"	"	"	"	"	3.5
Z40	"	3.0	76.2	"	"	"	"	"	"	"	"	"	"	"	"	"	3.2
Z40	"	3.5	88.9	"	"	"	"	"	"	"	"	"	"	"	"	"	3.0
Z40	"	4.0	101.6	"	"	"	"	"	"	"	"	"	"	"	"	"	2.8
Z40	"	5.0	127.0	"	"	"	"	"	"	"	"	"	"	"	"	"	2.6
Z40	"	6.0	152.4	"	"	"	"	"	"	"	"	"	"	"	"	"	2.4
Z100	15 000	3.0	76.2	19	40	5	4	45	28	37	47.5	60	23	19	3.5	100	7.7
Z100	"	3.5	88.9	"	"	"	"	"	"	"	"	"	"	"	"	"	7.0
Z100	"	4.0	101.6	"	"	"	"	"	"	"	"	"	"	"	"	"	6.5
Z100	"	5.0	127.0	"	"	"	"	"	"	"	"	"	"	"	"	"	5.8
Z100	"	6.0	152.4	"	"	"	"	"	"	"	"	"	"	"	"	"	5.3
Z100	"	7.0	177.8	"	"	"	"	"	"	"	"	"	"	"	"	"	5.0
Z100	"	8.0	203.2	"	"	"	"	"	"	"	"	"	"	"	"	"	4.7
Z160	30 000	4.0	101.6	26	50	7	5	58	34.5	51	66.7	82	33	26.9	3.5	156	14.3
Z160	"	5.0	127.0	"	"	"	"	"	"	"	"	"	"	"	"	"	12.5
Z160	"	6.0	152.4	"	"	"	"	"	"	"	"	"	"	"	"	"	11.3
Z160	"	7.0	177.8	"	"	"	"	"	"	"	"	"	"	"	"	"	10.5
Z160	"	8.0	203.2	"	"	"	"	"	"	"	"	"	"	"	"	"	9.8
Z160	"	9.0	228.6	"	"	"	"	"	"	"	"	"	"	"	"	"	9.3
Z160	"	10.0	254.0	"	"	"	"	"	"	"	"	"	"	"	"	"	9.0
Z300	45 000	6.0	152.4	38	60	10	8	83	47	70	88.9	114	38	28	8.5	300	24.3
Z300	"	7.0	177.8	"	"	"	"	"	"	"	"	"	"	"	"	"	22.0
Z300	"	8.0	203.2	"	"	"	"	"	"	"	"	"	"	"	"	"	21.0
Z300	"	10.0	254.0	"	"	"	"	"	"	"	"	"	"	"	"	"	18.0
Z300	"	12.0	304.8	"	"	"	"	"	"	"	"	"	"	"	"	"	16.5
Z300/60	60 000	6.0	152.4	38	60	10	8	84	52	71	88.9	114	38	32	8.5	300	24.0
Z300/60	"	7.0	177.8	"	"	"	"	"	"	"	"	"	"	"	"	"	21.8
Z300/60	"	8.0	203.2	"	"	"	"	"	"	"	"	"	"	"	"	"	20.0
Z300/60	"	10.0	254.0	"	"	"	"	"	"	"	"	"	"	"	"	"	17.7
Z300/60	"	12.0	304.8	"	"	"	"	"	"	"	"	"	"	"	"	"	16.0

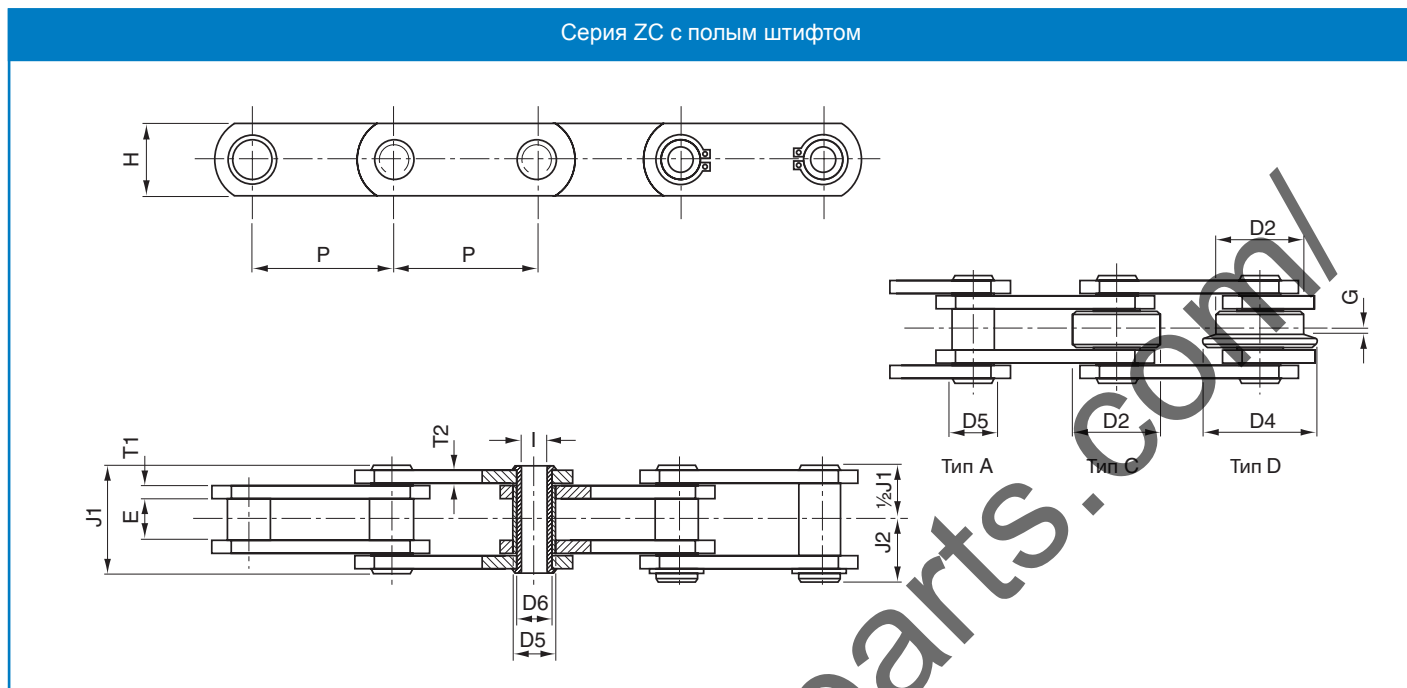
Цепь с повышенным значением разрушающей нагрузки и с термически обработанными боковыми пластинами.

Все размеры приведены в миллиметрах, если не указано иное. Предприняты все возможные усилия для того, чтобы обеспечить правильность данных в этом каталоге. Challenge не несет никакой ответственности за любые неточности или причиненные повреждения.

Конвейерная цепь

Серия ZC

Конвейерная цепь BS (BS 4116 Part 4)



Полый штифт

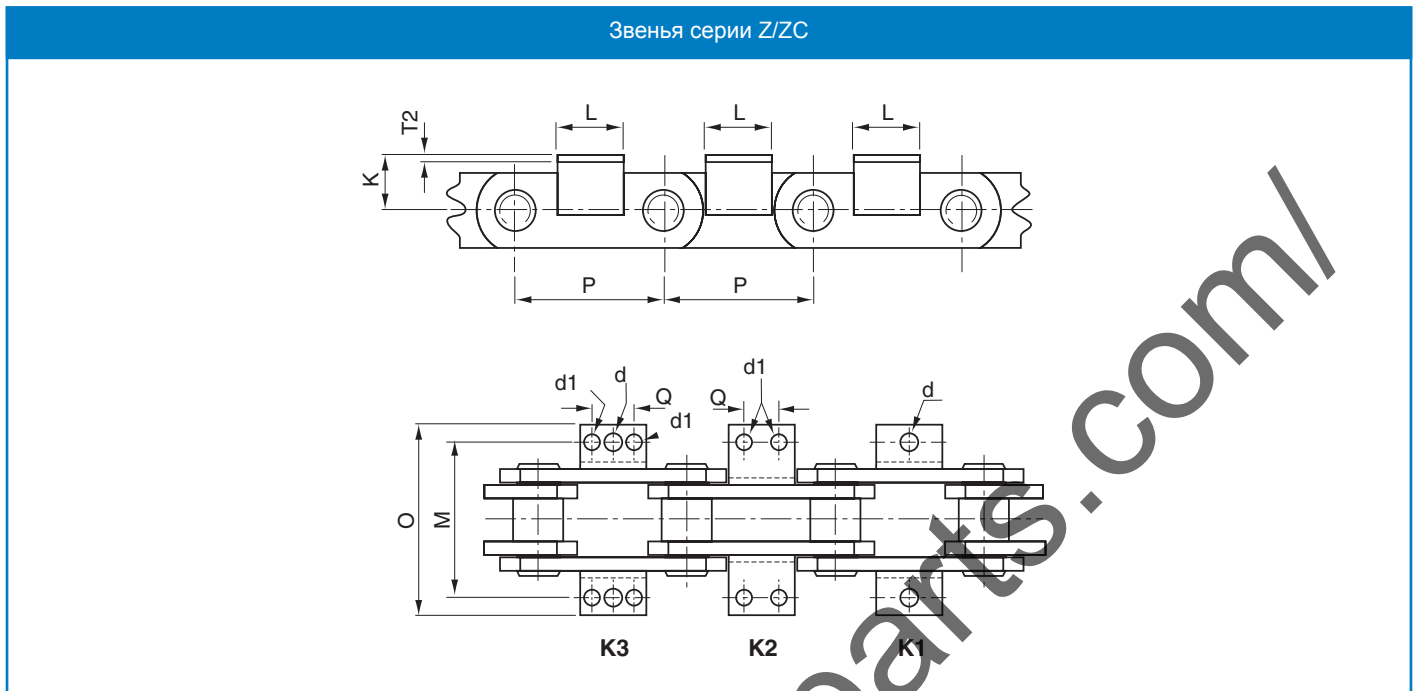
Номер цепи	Мин. разруш. нагр., lbf	Шаг дюймы	Шаг мм	E	I	H	T1	T2	J1	J2	D2	D4	D5	D6	G	Разруш. нагрузка кН	Вес (тип С) кгс/м
ZC21	4 500	1.5	38.1	12.7	6.5	18	2.5	2.5	26	14.5	25.4	/	11	9	/	21	2.2
ZC21	"	2.0	50.8	"	"	"	"	"	"	"	"	"	"	"	"	"	1.7
ZC21	"	2.5	63.5	"	"	"	"	"	"	"	"	"	"	"	"	"	1.6
ZC21	"	3.0	76.2	"	"	"	"	"	"	"	"	"	"	"	"	"	1.4
ZC40	6 000	2.0	50.8	15	10.2	25	4	4	36.4	19.5	31.75	40	17	14	2.5	40	3.6
ZC40	"	2.5	63.5	"	"	"	"	"	"	"	"	"	"	"	"	"	3.2
ZC40	"	3.0	76.2	"	"	"	"	"	"	"	"	"	"	"	"	"	3.0
ZC40	"	3.5	88.9	"	"	"	"	"	"	"	"	"	"	"	"	"	2.8
ZC40	"	4.0	101.6	"	"	"	"	"	"	"	"	"	"	"	"	"	2.6
ZC40	"	5.0	127.0	"	"	"	"	"	"	"	"	"	"	"	"	"	2.4
ZC40	"	6.0	152.4	"	"	"	"	"	"	"	"	"	"	"	"	"	2.3
ZC60	12 000	3.0	76.2	19	13.2	40	5	4	45	23.5	47.5	60	23	19	3.5	60	7.0
ZC60	"	3.5	88.9	"	"	"	"	"	"	"	"	"	"	"	"	"	6.4
ZC60	"	4.0	101.6	"	"	"	"	"	"	"	"	"	"	"	"	"	6.0
ZC60	"	5.0	127.0	"	"	"	"	"	"	"	"	"	"	"	"	"	5.3
ZC60	"	6.0	152.4	"	"	"	"	"	"	"	"	"	"	"	"	"	4.9
ZC60	"	7.0	177.8	"	"	"	"	"	"	"	"	"	"	"	"	"	4.6
ZC60	"	8.0	203.2	"	"	"	"	"	"	"	"	"	"	"	"	"	4.4
ZC150	24 000	4.0	101.6	26	20.2	50	7	5	58	31.5	66.7	82	33	26.9	4	150	12.8
ZC150	"	5.0	127.0	"	"	"	"	"	"	"	"	"	"	"	"	"	11.3
ZC150	"	6.0	152.4	"	"	"	"	"	"	"	"	"	"	"	"	"	11.0
ZC150	"	7.0	177.8	"	"	"	"	"	"	"	"	"	"	"	"	"	9.5
ZC150	"	8.0	203.2	"	"	"	"	"	"	"	"	"	"	"	"	"	9.0
ZC150	"	9.0	228.6	"	"	"	"	"	"	"	"	"	"	"	"	"	8.6
ZC150	"	10.0	254.0	"	"	"	"	"	"	"	"	"	"	"	"	"	8.2
ZC300	36 000	6.0	152.4	38	22.5	60	10	8	83	43.5	88.9	114	38	32	8.5	300	22.3
ZC300	"	7.0	177.8	"	"	"	"	"	"	"	"	"	"	"	"	"	20.2
ZC300	"	8.0	203.2	"	"	"	"	"	"	"	"	"	"	"	"	"	18.8
ZC300	"	10.0	254.0	"	"	"	"	"	"	"	"	"	"	"	"	"	16.4
ZC300	"	12.0	304.8	"	"	"	"	"	"	"	"	"	"	"	"	"	15.2

Цепь с повышенным значением разрушающей нагрузки и с термически обработанными боковыми пластинами.

Звенья для конвейерной цепи

Звенья серии Z/ZC

Конвейерная цепь BS (BS 4116 Part 4)



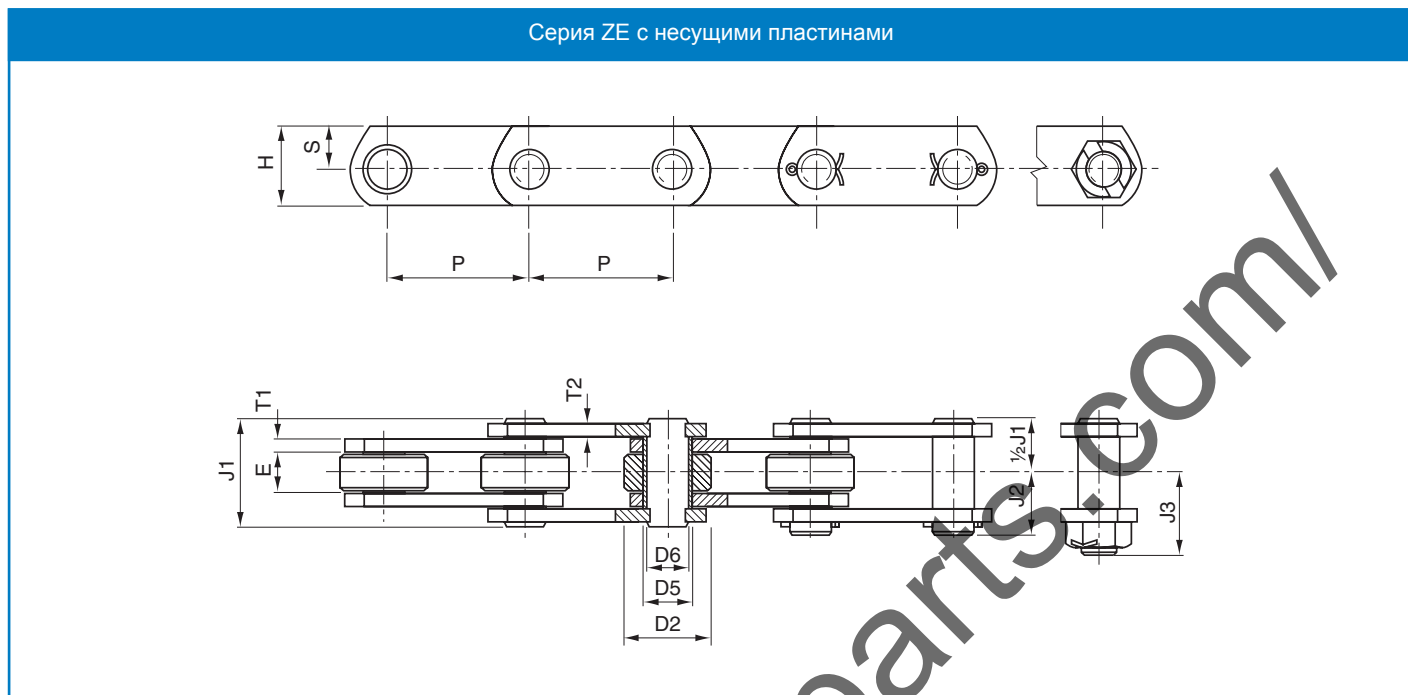
Конвейерные звенья

Номер цепи	Миним. разрушающая нагрузка lbf	Шаг дюймы	Шаг мм	Тип звена	K	M	L	d	d1	O	Q	Средний вес (кажд.) кгс
ZC40 / Z40	6 000 / 7 500	2.0	50.8	K1	19	76.2	45.0	10.7	/	129	/	0.10
ZC40 / Z40	"	2.5	63.5	K1, K2	"	"	43.0	"	9.3	112	22.2	0.10
ZC40 / Z40	"	3.0	76.2	K3	"	"	"	"	"	136	"	0.10
ZC40 / Z40	"	3.5	88.9	K1, K2, K3	"	"	50.0	"	"	112	31.8	0.10
ZC40 / Z40	"	4.0	101.6	K3	"	"	64.0	"	"	110	"	0.10
ZC40 / Z40	"	5.0	127.0	K3	"	"	85.0	"	"	112	57.2	0.20
ZC40 / Z40	"	6.0	152.4	K3	"	"	88.0	"	"	"	"	0.20
ZC100 / Z100	12 000 / 15 000	3.0	76.2	K1	32	89.0	30.0	14.0	/	130	/	0.12
ZC100 / Z100	"	3.5	88.9	K1	"	"	"	"	/	"	/	0.12
ZC100 / Z100	"	4.0	101.6	K3	"	"	64.0	"	10.5	"	31.8	0.10
ZC100 / Z100	"	5.0	127.0	K1, K2	"	"	84.0	"	"	"	57.2	0.30
ZC100 / Z100	"	6.0	152.4	K3	"	"	114.5	"	"	"	"	0.32
ZC100 / Z100	"	7.0	177.8	K1, K2	"	"	110.0	"	"	"	80.0	0.40
ZC100 / Z100	"	8.0	203.2	K1, K2	"	"	"	"	"	"	"	0.40
ZC160 / Z160	24 000 / 30 000	4.0	101.6	K1	38	108.0	35.0	15.5	/	154	/	0.19
ZC160 / Z160	"	5.0	127.0	K1, K2	"	"	56.0	"	12.3	"	31.7	0.30
ZC160 / Z160	"	6.0	152.4	K1, K2	"	"	84.0	"	"	"	57.2	0.38
ZC160 / Z160	"	7.0	177.8	K1, K2	"	"	"	"	"	"	"	0.38
ZC160 / Z160	"	8.0	203.2	K1, K2	"	"	130.0	"	"	"	100.0	0.60
ZC160 / Z160	"	9.0	228.6	K1, K2	"	"	150.0	"	"	"	"	0.69
ZC160 / Z160	"	10.0	254.0	K1, K2	"	"	170.0	"	"	"	135.0	0.75
ZC300 / Z300	36 000 / 45 000	6.0	152.4	K1	51	146.0	70.0	17.0	/	200	38.1	0.50
ZC300 / Z300	"	7.0	177.8	K1	"	"	"	"	/	"	"	0.50
ZC300 / Z300	"	8.0	203.2	K1, K2	"	"	100.0	"	14.0	"	76.2	0.70
ZC300 / Z300	"	10.0	254.0	K1, K2	"	"	152.4	"	"	"	90.0	0.90
ZC300 / Z300	"	12.0	304.8	K1, K2	"	"	225.0	"	"	"	190.0	1.60
Z300 / 60	60 000	6.0	152.4	K1	51	146.0	70.0	17.0	/	200	38.1	0.50
Z300 / 60	"	7.0	177.8	K1	"	"	"	"	/	"	"	0.50
Z300 / 60	"	8.0	203.2	K1, K2	"	"	100.0	"	14.0	"	76.2	0.70
Z300 / 60	"	10.0	254.0	K1, K2	"	"	152.4	"	"	"	90.0	0.90
Z300 / 60	"	12.0	304.8	K1, K2	"	"	225.0	"	"	"	190.0	1.60

Конвейерная цепь

Серия ZE

Конвейерная цепь BS (BS 4116 Part 4)



Несущая пластина

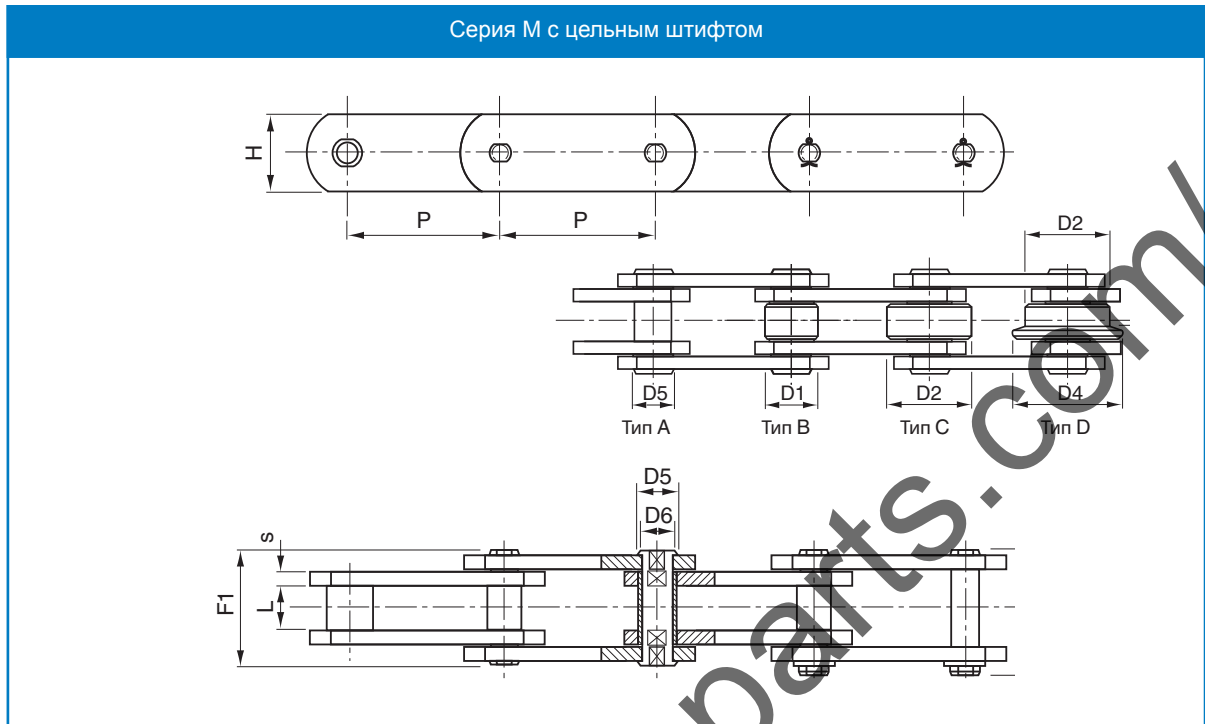
Номер цепи	Мин. разрушающ. нагруз., lbf	Шаг дюймы	Шаг мм	E	H	S	T1	T2	J1	J2	J3	D2	D5	D6	Разруш. нагрузка кН	Вес (Тип С) кгс
ZE40	7 500	2.0	50.8	15	40	27	4	4	37	22	28.5	31.75	17	14	40	5.0
ZE40	"	2.5	63.5	"	"	"	"	"	"	"	"	"	"	"	"	4.6
ZE40	"	3.0	76.2	"	"	"	"	"	"	"	"	"	"	"	"	4.2
ZE40	"	3.5	88.9	"	"	"	"	"	"	"	"	"	"	"	"	4.0
ZE40	"	4.0	101.6	"	"	"	"	"	"	"	"	"	"	"	"	3.8
ZE40	"	5.0	127.0	"	"	"	"	"	"	"	"	"	"	"	"	3.5
ZE40	"	6.0	152.4	"	"	"	"	"	"	"	"	"	"	"	"	3.3
ZE100	15 000	3.0	76.2	19	50	30	5	4	45	28	37	47.5	23	19	100	8.9
ZE100	"	3.5	88.9	"	"	"	"	"	"	"	"	"	"	"	"	8.4
ZE100	"	4.0	101.6	"	"	"	"	"	"	"	"	"	"	"	"	7.6
ZE100	"	5.0	127.0	"	"	"	"	"	"	"	"	"	"	"	"	6.8
ZE100	"	6.0	152.4	"	"	"	"	"	"	"	"	"	"	"	"	6.3
ZE100	"	7.0	177.8	"	"	"	"	"	"	"	"	"	"	"	"	5.9
ZE100	"	8.0	203.2	"	"	"	"	"	"	"	"	"	"	"	"	7.7
ZE160	30 000	4.0	101.6	26	70	45	7	5	58	34.5	51	66.7	33	26.9	160	17.5
ZE160	"	5.0	127.0	"	"	"	"	"	"	"	"	"	"	"	"	15.4
ZE160	"	6.0	152.4	"	"	"	"	"	"	"	"	"	"	"	"	13.8
ZE160	"	7.0	177.8	"	"	"	"	"	"	"	"	"	"	"	"	12.8
ZE160	"	8.0	203.2	"	"	"	"	"	"	"	"	"	"	"	"	12.0
ZE160	"	9.0	228.6	"	"	"	"	"	"	"	"	"	"	"	"	11.3
ZE160	"	10.0	254.0	"	"	"	"	"	"	"	"	"	"	"	"	10.5
ZE300	45 000	6.0	152.4	38	90	60	10	8	83	47	70	88.9	38	28	300	32.0
ZE300	"	7.0	177.8	"	"	"	"	"	"	"	"	"	"	"	"	29.5
ZE300	"	8.0	203.2	"	"	"	"	"	"	"	"	"	"	"	"	27.0
ZE300	"	10.0	254.0	"	"	"	"	"	"	"	"	"	"	"	"	24.5
ZE300	"	12.0	304.8	"	"	"	"	"	"	"	"	"	"	"	"	23.0
ZE300/60	60 000	6.0	152.4	38	90	60	10	8	84	52	71	88.9	38	32	300	32.0
ZE300/60	"	7.0	177.8	"	"	"	"	"	"	"	"	"	"	"	"	29.5
ZE300/60	"	8.0	203.2	"	"	"	"	"	"	"	"	"	"	"	"	27.0
ZE300/60	"	10.0	254.0	"	"	"	"	"	"	"	"	"	"	"	"	24.5
ZE300/60	"	12.0	304.8	"	"	"	"	"	"	"	"	"	"	"	"	23.0

Цепь с повышенным значением разрушающей нагрузки и с термически обработанными боковыми пластинами.

Конвейерная цепь

Серии M

Конвейерная цепь метрических размеров (DIN 8167)



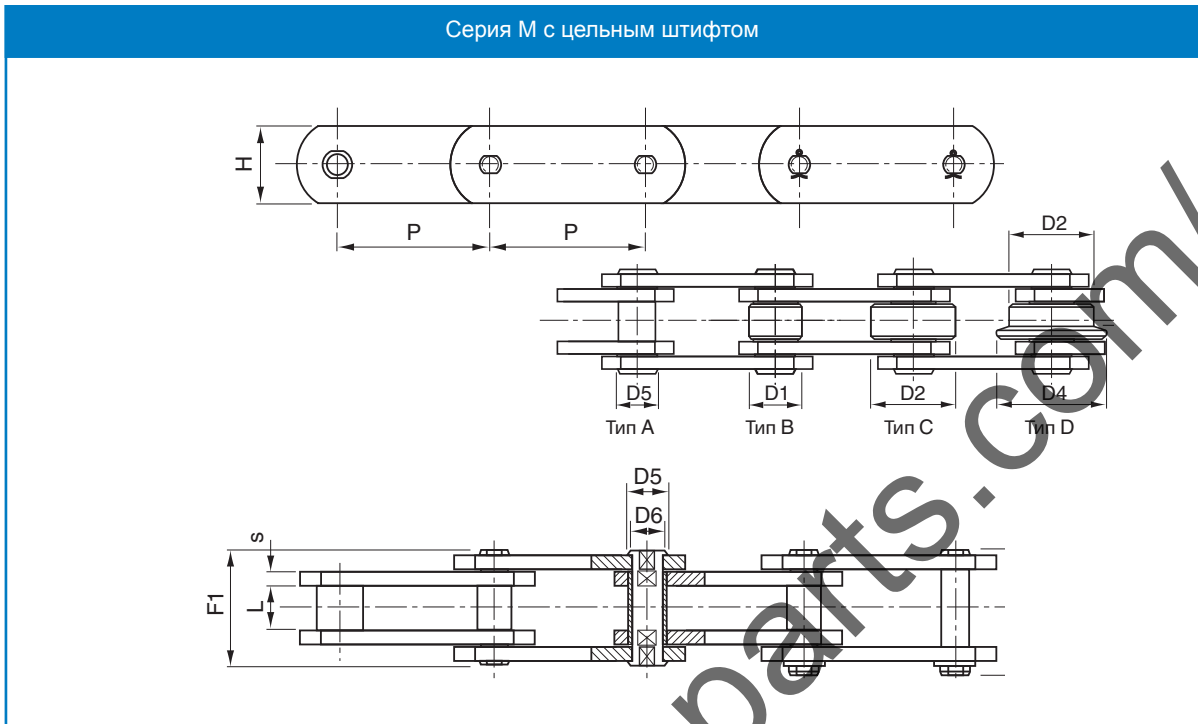
Цельный штифт

Номер цепи	P	L	G	H	S	F1	F2	D1	D2	D4	D5	D6	Разруш. нагрузка кН
M 20	40	16	3.5	18	2.5	33.0	19.0	12.5	25	32	9	6	20
“	50	“	“	“	“	“	“	“	“	“	“	“	“
“	63	“	“	“	“	“	“	“	“	“	“	“	“
“	80	“	“	“	“	“	“	“	“	“	“	“	“
M28	50	18	4.0	20	3	36.0	20.5	15.0	30	36	10	7	28
“	63	“	“	“	“	“	“	“	“	“	“	“	“
“	80	“	“	“	“	“	“	“	“	“	“	“	“
“	100	“	“	“	“	“	“	“	“	“	“	“	“
M 40	63	20	4.5	25	4	40.5	24.0	18.0	36	45	11	8	40
“	80	“	“	“	“	“	“	“	“	“	“	“	“
“	100	“	“	“	“	“	“	“	“	“	“	“	“
“	125	“	“	“	“	“	“	“	“	“	“	“	“
M 56	63	24	7.0	30	4	45.0	26.0	21.0	42	50	15	10	56
“	80	“	“	“	“	“	“	“	“	“	“	“	“
“	100	“	“	“	“	“	“	“	“	“	“	“	“
“	125	“	“	“	“	“	“	“	“	“	“	“	“
“	160	“	“	“	“	“	“	“	“	“	“	“	“
M 80	80	28	7.0	35	5	54.5	30.5	25.0	50	60	18	12	80
“	100	“	“	“	“	“	“	“	“	“	“	“	“
“	125	“	“	“	“	“	“	“	“	“	“	“	“
“	160	“	“	“	“	“	“	“	“	“	“	“	“
“	200	“	“	“	“	“	“	“	“	“	“	“	“

Конвейерная цепь

Серия М

Конвейерная цепь метрических размеров (DIN 8167)



Цельный штифт

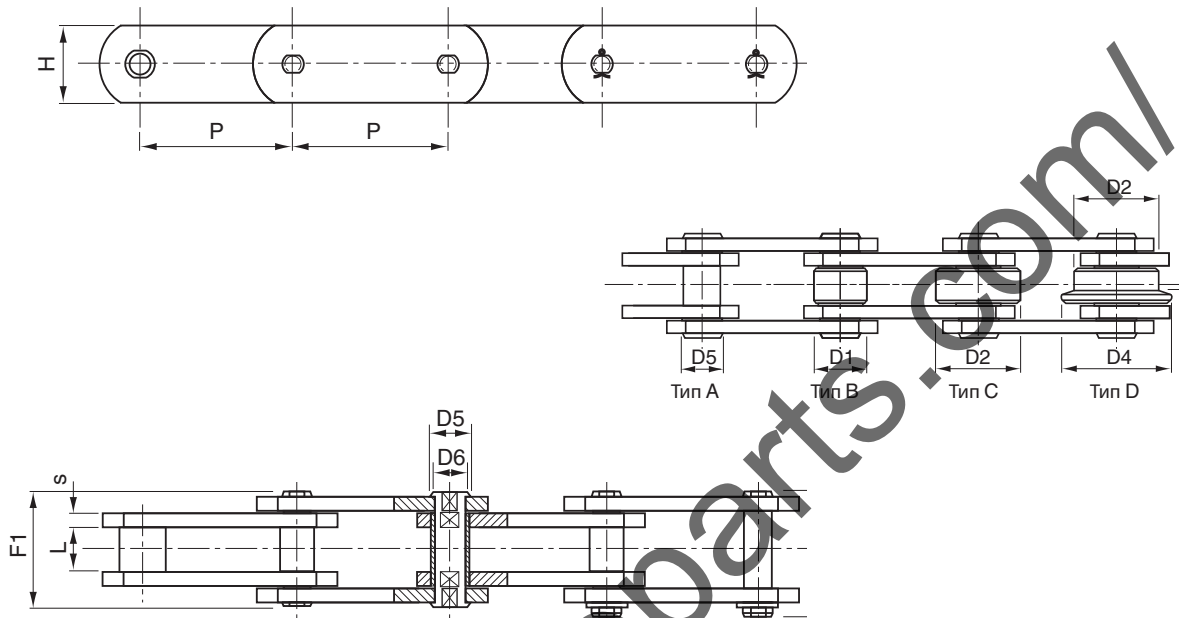
Номер цепи	P	L	G	H	S	F1	F2	D1	D2	D4	D5	D6	Разруш. нагрузка кН
М 112	80	32	7.5	40	6	63	36.0	30	60	75	21	15	112
“	100	“	“	“	“	“	“	“	“	“	“	“	“
“	125	“	“	“	“	“	“	“	“	“	“	“	“
“	160	“	“	“	“	“	“	“	“	“	“	“	“
“	200	“	“	“	“	“	“	“	“	“	“	“	“
М 160	100	37	8.5	50	7	72	41.5	36	70	90	25	18	160
“	125	“	“	“	“	“	“	“	“	“	“	“	“
“	160	“	“	“	“	“	“	“	“	“	“	“	“
“	200	“	“	“	“	“	“	“	“	“	“	“	“
“	250	“	“	“	“	“	“	“	“	“	“	“	“
М 224	125	43	10.0	60	8	84	47.0	42	85	105	30	21	224
“	160	“	“	“	“	“	“	“	“	“	“	“	“
“	200	“	“	“	“	“	“	“	“	“	“	“	“
“	250	“	“	“	“	“	“	“	“	“	“	“	“
“	315	“	“	“	“	“	“	“	“	“	“	“	“
М 315	160	48	10.5	70	10	97	55.0	50	100	124	36	25	315
“	200	“	“	“	“	“	“	“	“	“	“	“	“
“	250	“	“	“	“	“	“	“	“	“	“	“	“
“	315	“	“	“	“	“	“	“	“	“	“	“	“
“	400	“	“	“	“	“	“	“	“	“	“	“	“

Конвейерная цепь

Серии М

Конвейерная цепь метрических размеров (DIN 8167)

Серия М с цельным штифтом



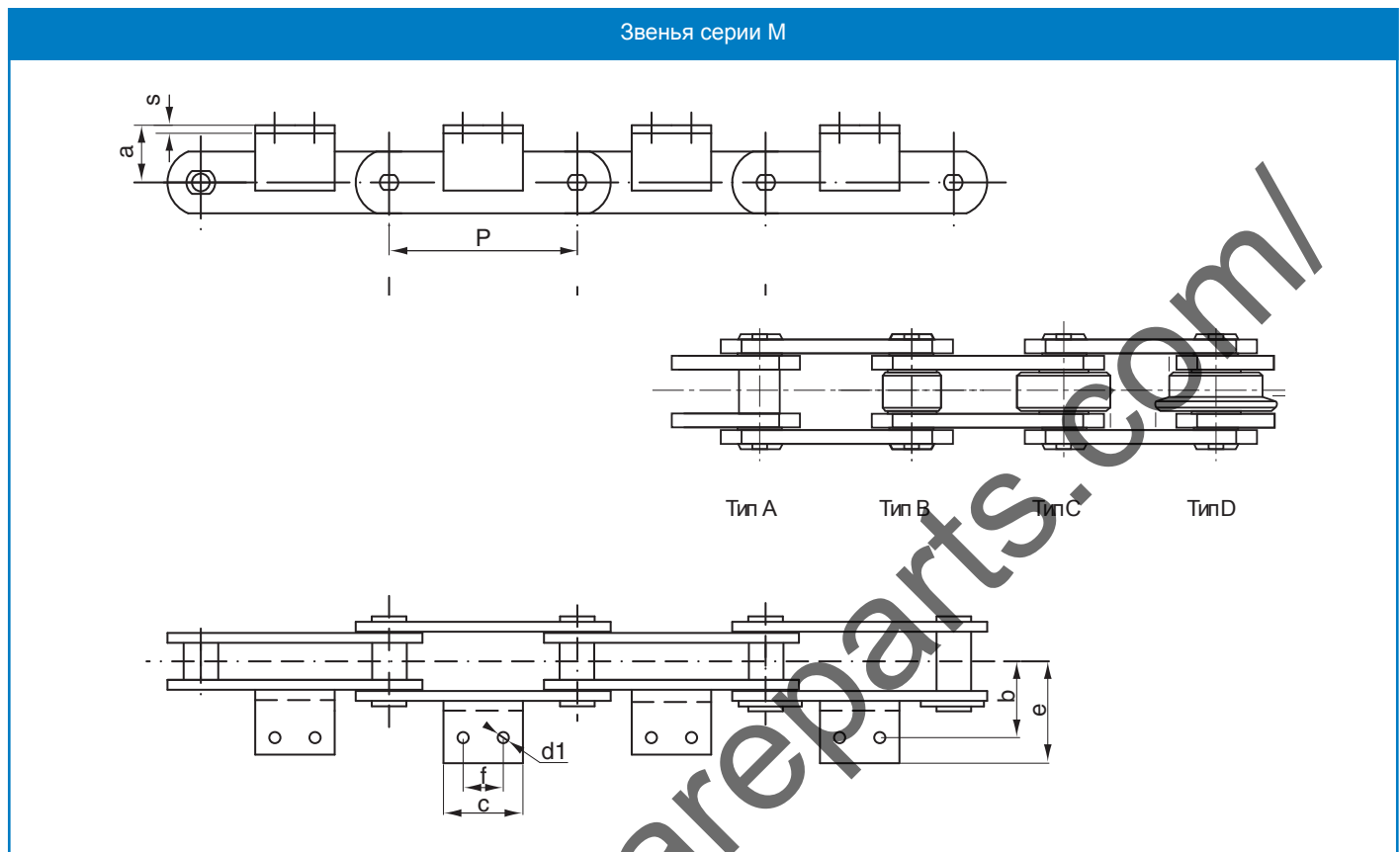
Цельный штифт

Номер цепи	P	L	G	H	S	F1	F2	D1	D2	D4	D5	D6	Разруш. нагрузка кН
M 450	200	56	11.5	80	12	114	67.0	60	120	149	42	30	450
“	250	“	“	“	“	“	“	“	“	“	“	“	“
“	315	“	“	“	“	“	“	“	“	“	“	“	“
“	400	“	“	“	“	“	“	“	“	“	“	“	“
M 630	250	67	15.0	100	14	137	87.5	70	140	170	50	36	630
“	315	“	“	“	“	“	“	“	“	“	“	“	“
“	400	“	“	“	“	“	“	“	“	“	“	“	“
“	500	“	“	“	“	“	“	“	“	“	“	“	“
M 900	250	78	17.0	120	16	153	95.0	85	170	210	60	44	900
“	315	“	“	“	“	“	“	“	“	“	“	“	“
“	400	“	“	“	“	“	“	“	“	“	“	“	“
“	500	“	“	“	“	“	“	“	“	“	“	“	“
“	600	“	“	“	“	“	“	“	“	“	“	“	“

Звенья для конвейерной цепи

Звенья серии M

Конвейерная цепь метрических размеров (DIN 8167)



Номер цепи	P	a	b	c	d1	e	f	Угол	Вес цепи кг/метр				Вес звена кгс
									Тип А	В	С	D	
M 20	40	16	27	14	6.6	40	*	#	1.10	1.3	2.4	2.5	0.02
"	50	"	"	14	"	"	*	#	1.01	1.3	2.0	2.1	0.02
"	63	"	"	35	"	"	20	25x3	0.99	1.2	1.8	1.9	0.04
"	80	"	"	50	"	"	35	"	0.90	1.1	1.6	1.6	0.06
M 28	50	20	32	20	9	47	*	20x3	1.60	1.9	3.3	3.4	0.02
"	63	"	"	20	"	"	*	30x3	1.50	1.7	2.8	2.9	0.02
"	80	"	"	45	"	"	25	"	1.40	1.6	2.5	2.6	0.05
"	100	"	"	60	"	"	40	"	1.30	1.5	2.1	2.2	0.08
M 40	63	25	35	31	9	50	*	# 30x4	2.25	2.6	4.4	4.6	0.04
"	80	"	"	45	"	"	20	# "	2.00	2.3	3.7	3.9	0.07
"	100	"	"	60	"	"	40	# "	1.90	2.1	3.2	3.4	0.10
"	125	"	"	85	"	"	65	"	1.80	2.0	2.9	3.0	0.15
M 56	63	30	44	22	11	61	*	40x4	3.40	3.9	6.8	7.2	0.05
"	80	"	"	30	"	"	*	"	3.00	3.4	5.7	6.0	0.07
"	100	"	"	50	"	"	25	"	2.80	3.1	5.0	5.2	0.12
"	125	"	"	75	"	"	50	"	2.60	2.9	4.4	4.5	0.18
"	160	"	"	110	"	"	85	"	2.54	2.7	3.9	4.1	0.27
M 80	80	35	48	30	11	65	*	# 40x4	4.70	5.4	9.2	9.4	0.07
"	100	"	"	50	"	"	25	# "	4.30	4.8	7.9	8.0	0.12
"	125	"	"	75	"	"	50	# "	4.00	4.4	6.9	7.0	0.18
"	160	"	"	110	"	"	85	# "	3.70	4.0	6.0	6.1	0.27
"	200	"	"	150	"	"	125	# "	3.50	3.8	5.3	5.4	0.36

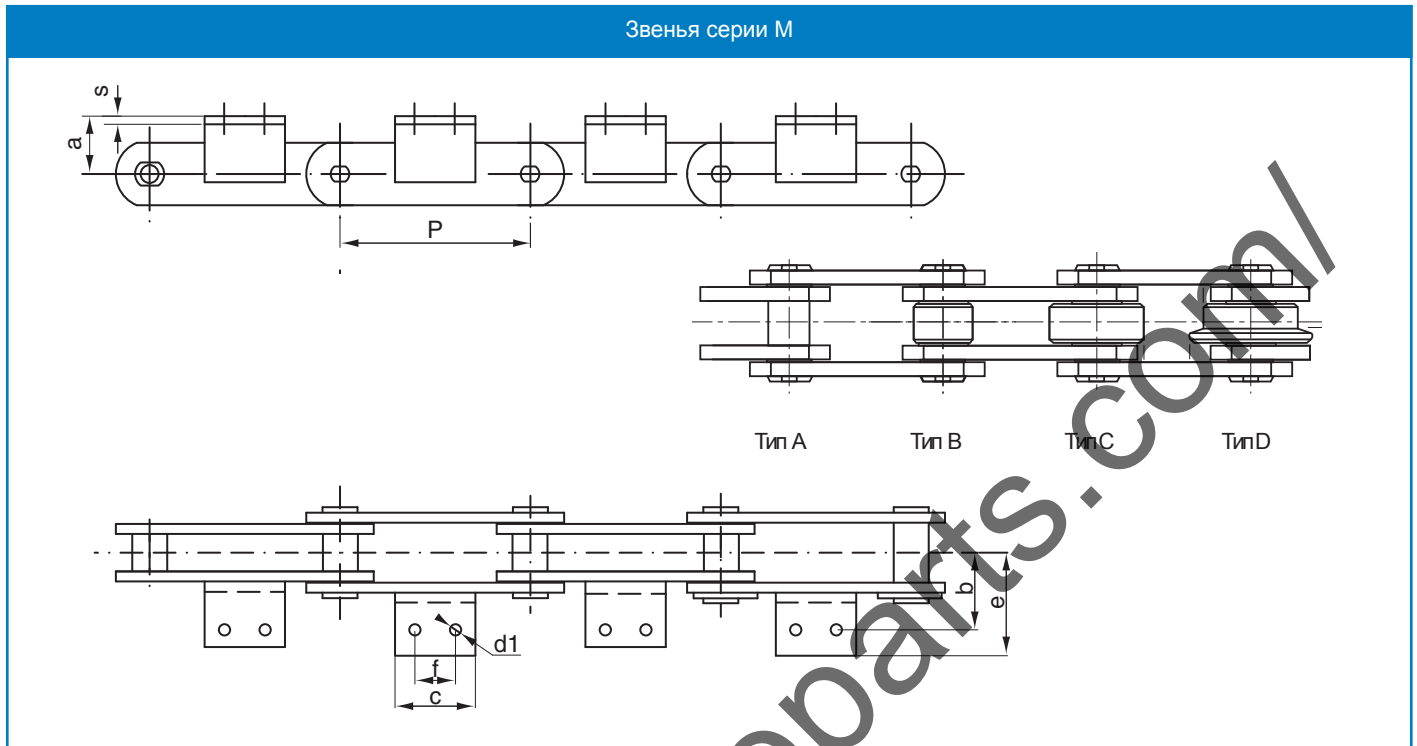
* Звено с одним отверстием

Цельное звено

Звенья для конвейерной цепи

Звенья серии M

Конвейерная цепь метрических размеров (DIN 8167)



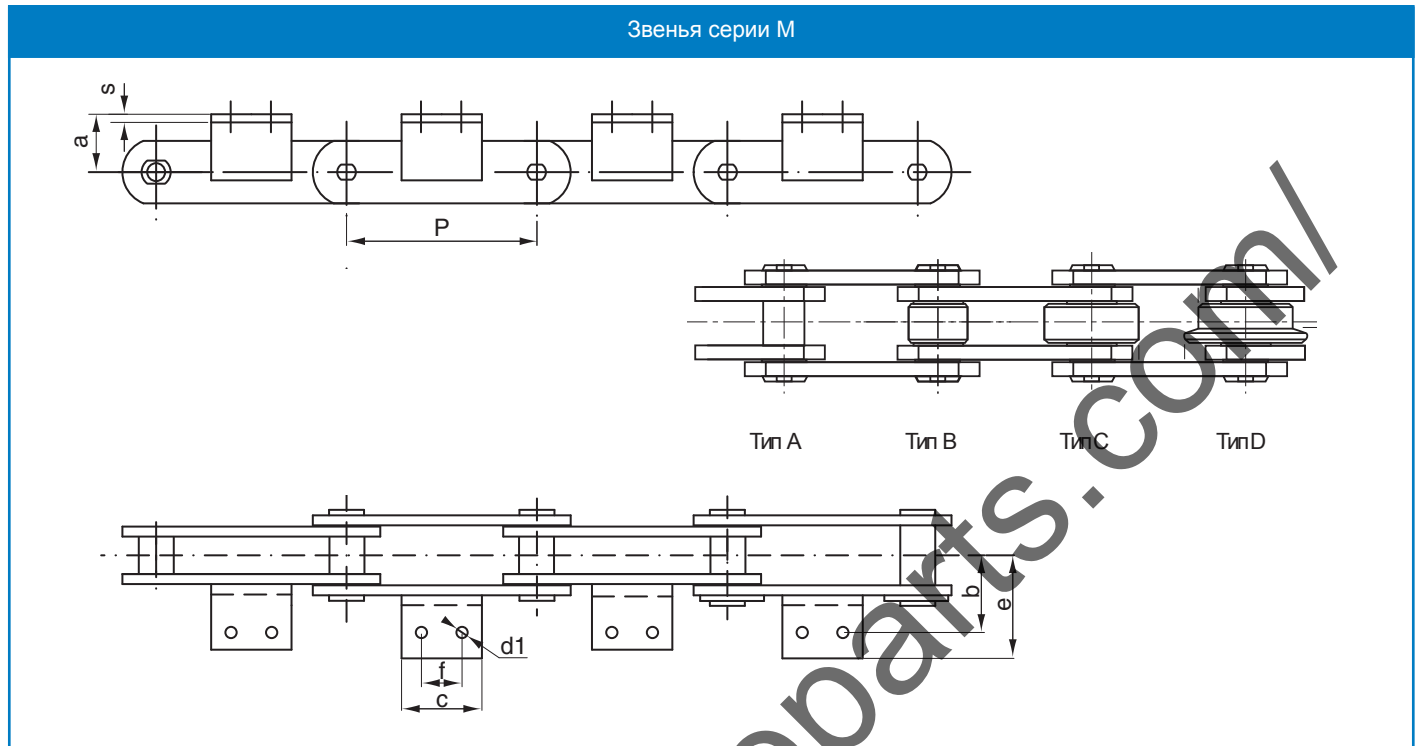
Номер цепи	P	a	b	c	d1	e	f	Угол	Вес цепи кг/метр				Вес звена кгс
									Тип А	В	С	Д	
M 112	80	40	55	28	14	80	*	50x6	6.8	8.0	14.0	14.7	0.13
"	100	"	"	40	"	"	*	"	6.2	7.2	12.0	12.5	0.18
"	125	"	"	65	"	"	35	"	5.7	6.5	10.4	10.8	0.30
"	160	"	"	95	"	"	65	"	5.3	5.9	9.0	9.3	0.44
"	200	"	"	130	"	"	100	"	5.0	5.5	7.9	8.2	0.59
M 160	100	45	62	30	14	85	*	50x6	9.7	11.2	18.9	20.2	0.13
"	125	"	"	50	"	"	25	"	8.9	10.0	16.3	18.1	0.23
"	160	"	"	80	"	"	50	"	8.2	9.1	14.0	15.4	0.37
"	200	"	"	115	"	"	85	"	7.6	8.4	12.2	13.4	0.53
"	250	"	"	175	"	"	145	"	7.3	7.9	11.0	12.0	0.80
M 224	125	55	70	35	18	100	*	60x8	13.0	14.8	25.8	26.6	0.30
"	160	"	"	60	"	"	*	"	12.0	13.4	22.0	22.7	0.43
"	200	"	"	100	"	"	65	"	11.0	12.1	19.0	19.5	0.71
"	250	"	"	160	"	"	125	"	10.3	11.2	16.7	17.1	1.13
"	315	"	"	230	"	"	190	"	9.8	10.5	14.9	15.2	1.60
M 315	160	65	80	35	18	115	*	70x9	18.3	20.4	33.3	34.6	0.32
"	200	"	"	85	"	"	50	"	16.7	18.4	28.7	29.7	0.66
"	250	"	"	140	"	"	100	"	15.6	17.0	25.2	26.0	1.10
"	315	"	"	190	"	"	155	"	14.6	15.7	22.3	22.9	1.46
"	400	"	"	205	"	"	155	"	13.9	14.8	20.0	20.5	1.46

* Звено с одним отверстием

Звенья для конвейерной цепи

Звенья серии M

Конвейерная цепь метрических размеров (DIN 8167)



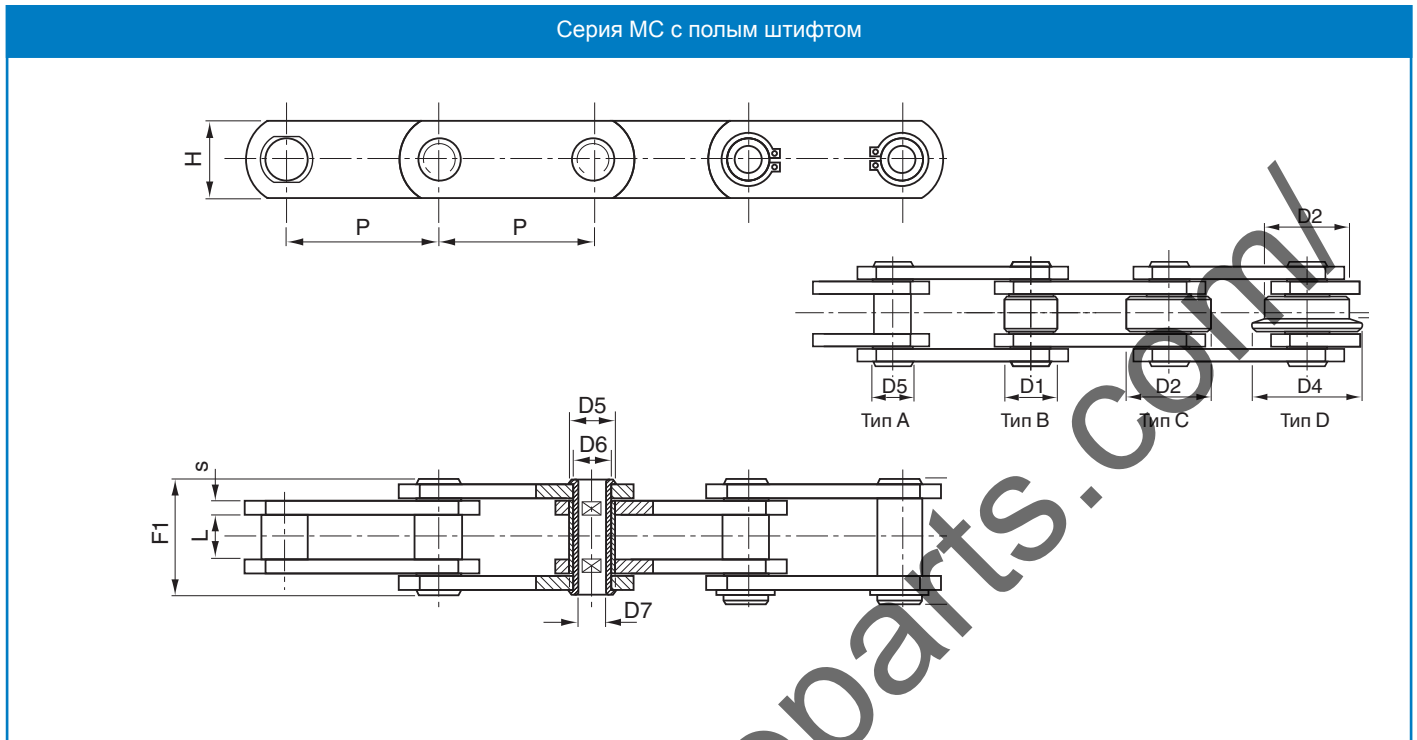
Номер цепи	P	a	b	c	d1	e	f	Угол	Вес цепи кг/метр				Вес звена кгс
									Тип А	В	С	Д	
М 450	200	75	90	50	18	125	*	70x9	24.0	27.0	40.5	47.0	0.33
"	250	"	"	125	"	"	85	"	22.0	24.9	39.5	41.0	1.00
"	315	"	"	195	"	"	155	"	21.0	23.0	34.5	36.0	1.60
"	400	"	"	280	"	"	240	"	19.6	21.2	30.5	31.4	2.30
М 630	250	90	115	50	24	165	*	100x12	36.0	40.8	64.0	66.9	0.90
"	315	"	"	150	"	"	100	"	33.4	36.6	55.5	57.7	2.70
"	400	"	"	240	"	"	190	"	31.5	33.9	49.0	50.7	4.30
"	500	"	"	350	"	"	300	"	29.6	31.6	43.6	45.0	6.20
М 900	250	110	140	60	30	195	*	120x15	49.7	56.5	98.3	104.5	1.60
"	315	"	"	125	"	"	65	"	45.5	51.8	84.2	89.7	3.30
"	400	"	"	215	"	"	155	"	42.0	46.2	72.5	76.9	5.70
"	500	"	"	300	"	"	240	"	39.3	42.7	63.8	67.6	8.00
"	600	"	"	350	"	"	300	"	37.3	39.9	56.6	58.9	8.00

* Звено с одним отверстием

Конвейерная цепь

Серия MC с полым штифтом

Конвейерная цепь метрических размеров (DIN 8167)



Полый штифт

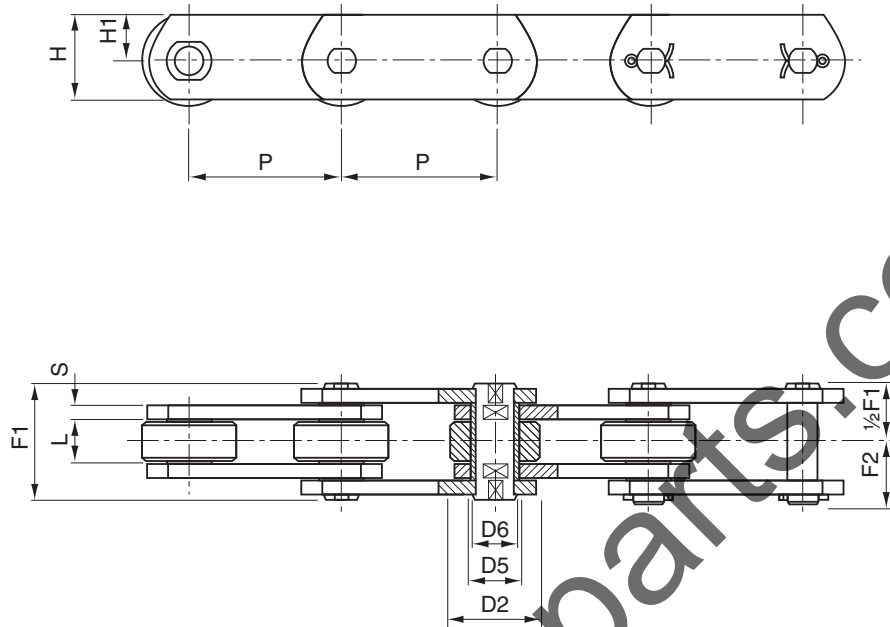
Номер цепи	P	L	G	H	S	F1	F2	D1	D2	D4	D5	D6	D7	Разруш. нагрузка кН	Вес кг/м
MC 28	50	20	4.5	25	3	36.0	20.5	25	36	45	17	13.0	8.2	28	4.3
"	63	"	"	"	"	"	"	"	"	"	"	"	"	"	3.8
"	80	"	"	"	"	"	"	"	"	"	"	"	"	"	3.2
"	100	"	"	"	"	"	"	"	"	"	"	"	"	"	2.8
"	125	"	"	"	"	"	"	"	"	"	"	"	"	"	2.5
MC 56	63	24	7.0	35	4	45.0	25.0	30	50	60	21	15.5	10.2	56	8.5
"	80	"	"	"	"	"	"	"	"	"	"	"	"	"	7.2
"	100	"	"	"	"	"	"	"	"	"	"	"	"	"	6.2
"	125	"	"	"	"	"	"	"	"	"	"	"	"	"	5.4
"	160	"	"	"	"	"	"	"	"	"	"	"	"	"	4.7
MC 112	80	32	8.5	50	6	62.5	33.0	42	70	85	29	22.0	14.3	112	16.6
"	100	"	"	"	"	"	"	"	"	"	"	"	"	"	14.0
"	125	"	"	"	"	"	"	"	"	"	"	"	"	"	11.2
"	160	"	"	"	"	"	"	"	"	"	"	"	"	"	10.2
"	200	"	"	"	"	"	"	"	"	"	"	"	"	"	8.9
"	250	"	"	"	"	"	"	"	"	"	"	"	"	"	7.9
MC 224	125	43	10.5	70	8	83.0	44.0	60	100	120	42	30.0	20.3	224	32.3
"	160	"	"	"	"	"	"	"	"	"	"	"	"	"	27.1
"	200	"	"	"	"	"	"	"	"	"	"	"	"	"	23.5
"	250	"	"	"	"	"	"	"	"	"	"	"	"	"	20.6
"	315	"	"	"	"	"	"	"	"	"	"	"	"	"	17.2

Все размеры приведены в миллиметрах, если не указано иное. Предприняты все возможные усилия для того, чтобы обеспечить правильность данных в этом каталоге. Challenge не несет никакой ответственности за любые неточности или причиненные повреждения.

Конвейерная цепь

Серия МТ/МЕ с несущими пластинами Конвейерная цепь метрических размеров (DIN 8167)

Серия МТ/МЕ с несущими пластинами



Несущая пластина

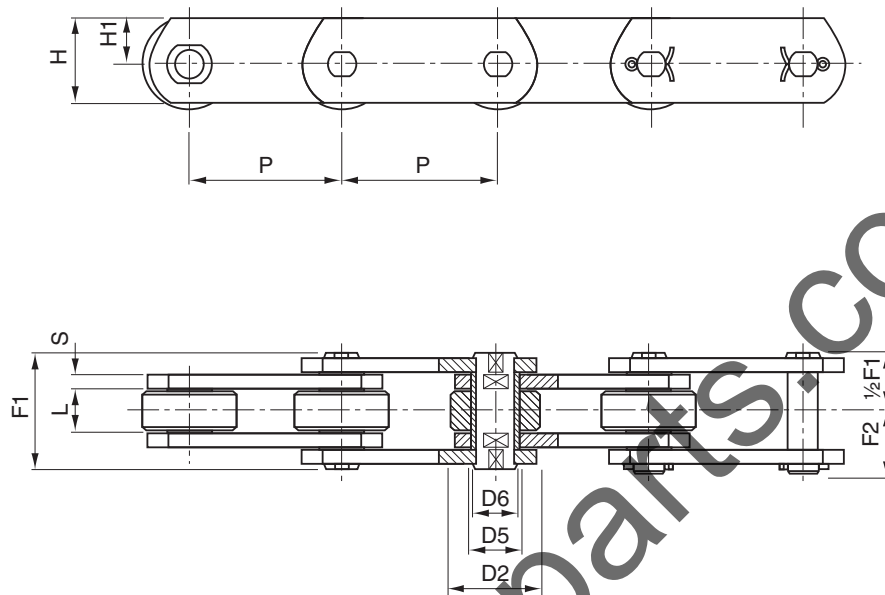
Номер цепи	P	L	S	H	H1	F1	F2	D2	D5	D6	Разруш. нагрузка кН	Вес кгс/м
ME 20	40	16	2.5	25	16.0	33.0	19.0	25	9	6	20	3.0
"	50	"	"	"	"	"	"	"	"	"	"	2.6
"	63	"	"	"	"	"	"	"	"	"	"	2.3
"	80	"	"	"	"	"	"	"	"	"	"	2.0
ME 28	50	18	3.0	30	20.0	36.0	20.5	30	10	7	28	4.1
"	63	"	"	"	"	"	"	"	"	"	"	3.5
"	80	"	"	"	"	"	"	"	"	"	"	3.1
"	100	"	"	"	"	"	"	"	"	"	"	2.8
ME 40	63	20	4.0	35	22.5	40.5	24.0	36	11	8	40	5.5
"	80	"	"	"	"	"	"	"	"	"	"	4.8
"	100	"	"	"	"	"	"	"	"	"	"	4.2
"	125	"	"	"	"	"	"	"	"	"	"	3.7
ME 56	63	24	4.0	45	30.0	45.0	26.0	42	15	10	56	8.3
"	80	"	"	"	"	"	"	"	"	"	"	7.0
"	100	"	"	"	"	"	"	"	"	"	"	6.1
"	125	"	"	"	"	"	"	"	"	"	"	5.4
ME 80	80	28	5.0	50	32.5	54.5	30.5	50	18	12	80	11.0
"	100	"	"	"	"	"	"	"	"	"	"	9.5
"	125	"	"	"	"	"	"	"	"	"	"	8.5
"	160	"	"	"	"	"	"	"	"	"	"	7.2
"	200	"	"	"	"	"	"	"	"	"	"	6.0

Конвейерная цепь

Серия МТ/МЕ

Конвейерная цепь метрических размеров (DIN 8167)

Серия МТ/МЕ с несущими пластинами



Несущая пластина

Номер цепи	P	L	S	H	H1	F1	F2	D2	D5	D6	Разруш. нагрузка кН	Вес кгс/м
ME 112	80	32	6	60	40	63	36.0	60	21	15	112	17.0
“	100	“	“	“	“	“	“	“	“	“	“	14.5
“	125	“	“	“	“	“	“	“	“	“	“	13.0
“	160	“	“	“	“	“	“	“	“	“	“	11.0
“	200	“	“	“	“	“	“	“	“	“	“	10.0
ME 160	100	37	7	70	45	72	41.5	70	25	18	160	21.5
“	125	“	“	“	“	“	“	“	“	“	“	19.0
“	160	“	“	“	“	“	“	“	“	“	“	17.0
“	200	“	“	“	“	“	“	“	“	“	“	15.0
“	250	“	“	“	“	“	“	“	“	“	“	13.5
ME 224	125	43	8	90	60	84	47.0	85	30	21	224	32.5
“	160	“	“	“	“	“	“	“	“	“	“	27.5
“	200	“	“	“	“	“	“	“	“	“	“	23.0
“	250	“	“	“	“	“	“	“	“	“	“	21.0
“	315	“	“	“	“	“	“	“	“	“	“	19.0
ME 315	160	48	10	100	65	97	55.0	100	36	25	315	43.0
“	200	“	“	“	“	“	“	“	“	“	“	37.0
“	250	“	“	“	“	“	“	“	“	“	“	32.0
“	315	“	“	“	“	“	“	“	“	“	“	28.6
“	400	“	“	“	“	“	“	“	“	“	“	25.5

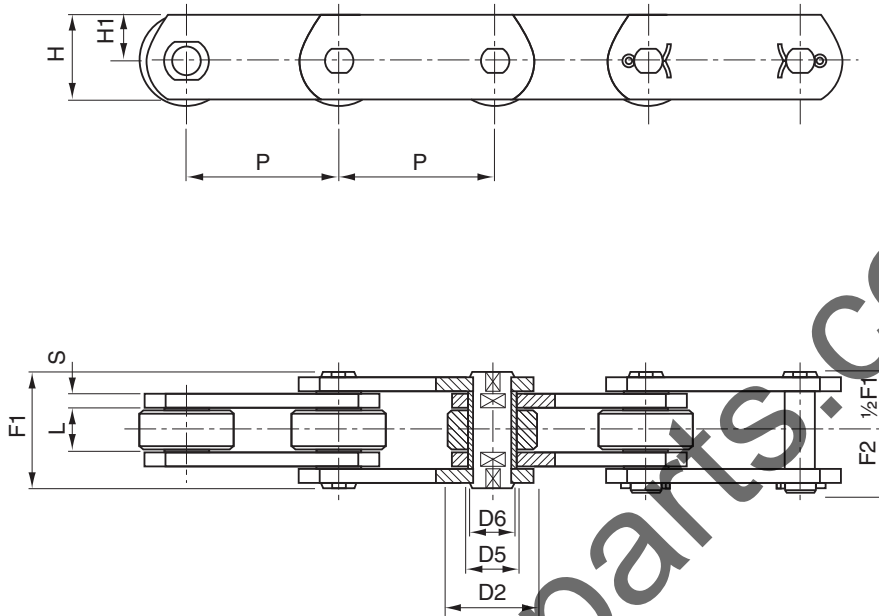
Все размеры приведены в миллиметрах, если не указано иное. Предприняты все возможные усилия для того, чтобы обеспечить правильность данных в этом каталоге. Challenge не несет никакой ответственности за любые неточности или причиненные повреждения.

Конвейерная цепь

Серия МТ/МЕ

Конвейерная цепь метрических размеров (DIN 8167)

Серия МТ/МЕ с несущими пластинами



Несущая пластина

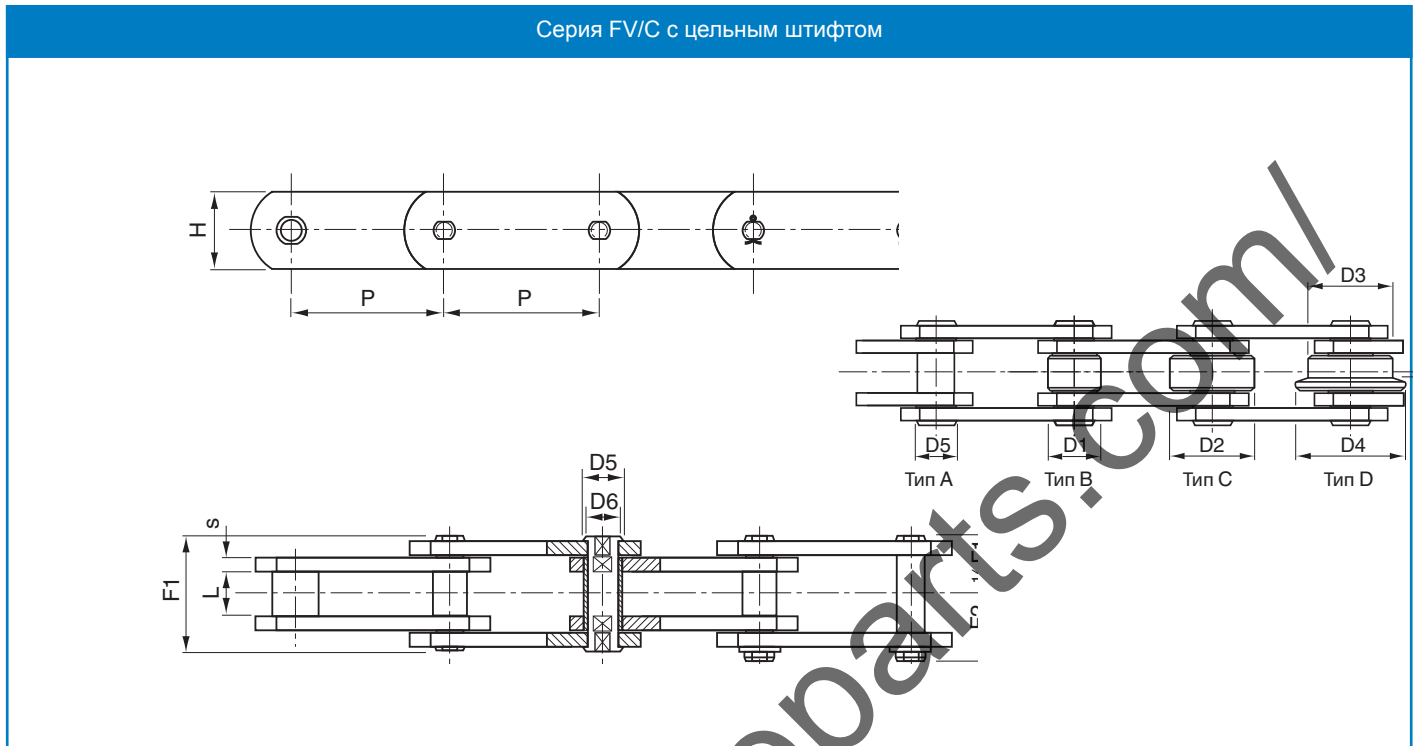
Номер цепи	P	L	S	H	H1	E1	F2	D2	D5	D6	Разруш. нагрузка кН	Вес кгс/м
ME 450	200	56	12	120	80	114	67.0	120	42	30	450	700
“	250	“	“	“	“	“	“	“	“	“	“	“
“	315	“	“	“	“	“	“	“	“	“	“	“
“	400	“	“	“	“	“	“	“	“	“	“	“
ME 630	250	66	14	140	90	137	87.5	140	50	36	630	900
“	315	“	“	“	“	“	“	“	“	“	“	“
“	400	“	“	“	“	“	“	“	“	“	“	“
“	500	“	“	“	“	“	“	“	“	“	“	“
“	600	“	“	“	“	“	“	“	“	“	“	“
ME 900	250	78	16	180	120	153	95.0	170	60	44	900	1,250
“	315	“	“	“	“	“	“	“	“	“	“	“
“	400	“	“	“	“	“	“	“	“	“	“	“
“	500	“	“	“	“	“	“	“	“	“	“	“
“	600	“	“	“	“	“	“	“	“	“	“	“

Конвейерная цепь

Серия FV/C

Конвейерная цепь метрических размеров (DIN 8165)

Серия FV/C с цельным штифтом



Цельный штифт

DIN номер	Номер цепи	P	L	G	H	S	F1	F2	D1	D2	D3	D4	D5	D6	Разруш. нагрузка кН
FV40	C42	50	18	4	25	3	36	21	20	32	40	50	15	10	42
"	"	63	"	"	"	"	"	"	"	"	"	"	"	"	"
"	"	80	"	"	"	"	"	"	"	"	"	"	"	"	"
"	"	100	"	"	"	"	"	"	"	"	"	"	"	"	"
"	"	125	"	"	"	"	"	"	"	"	"	"	"	"	"
FV63	C64	63	22	5	30	4	45	26	26	40	50	63	18	12	64
"	"	80	"	"	"	"	"	"	"	"	"	"	"	"	"
"	"	100	"	"	"	"	"	"	"	"	"	"	"	"	"
"	"	125	"	"	"	"	"	"	"	"	"	"	"	"	"
"	"	160	"	"	"	"	"	"	"	"	"	"	"	"	"
FV90	C100	63	25	6.5	35	5	53	30	30	48	63	78	20	14	100
"	"	80	"	"	"	"	"	"	"	"	"	"	"	"	"
"	"	100	"	"	"	"	"	"	"	"	"	"	"	"	"
"	"	125	"	"	"	"	"	"	"	"	"	"	"	"	"
"	"	160	"	"	"	"	"	"	"	"	"	"	"	"	"
"	"	200	"	"	"	"	"	"	"	"	"	"	"	"	"
"	"	250	"	"	"	"	"	"	"	"	"	"	"	"	"
FV112	C120	100	30	7.5	40	6	62	35	32	55	72	90	22	16	120
"	"	125	"	"	"	"	"	"	"	"	"	"	"	"	"
"	"	160	"	"	"	"	"	"	"	"	"	"	"	"	"
"	"	200	"	"	"	"	"	"	"	"	"	"	"	"	"
"	"	250	"	"	"	"	"	"	"	"	"	"	"	"	"

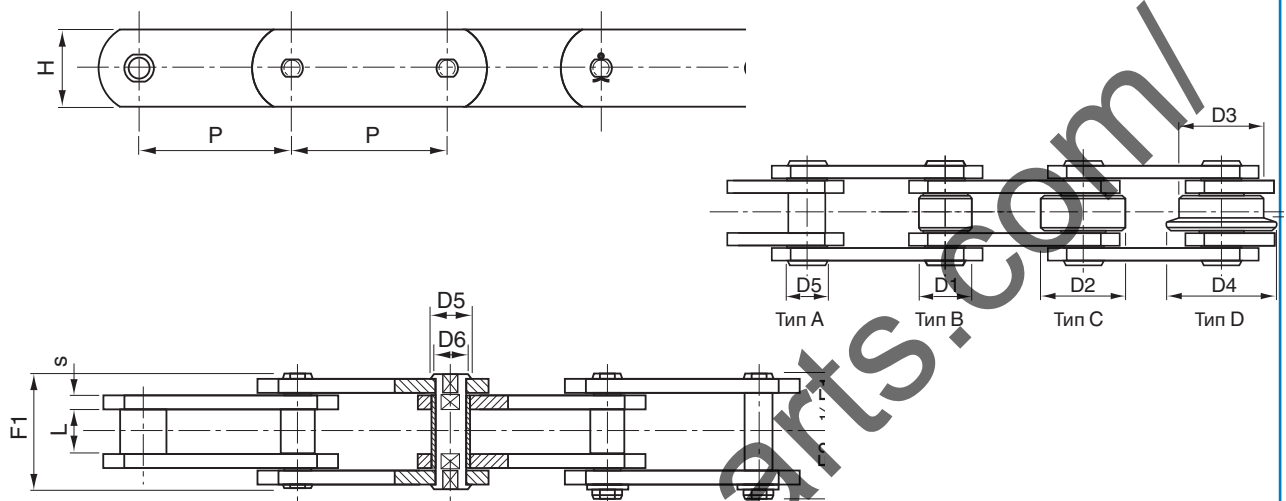
Все размеры приведены в миллиметрах, если не указано иное. Предприняты все возможные усилия для того, чтобы обеспечить правильность данных в этом каталоге. Challenge не несет никакой ответственности за любые неточности или причиненные повреждения.

Конвейерная цепь

Серия FV/C

Конвейерная цепь метрических размеров (DIN 8165)

Серия FV/C с цельным штифтом



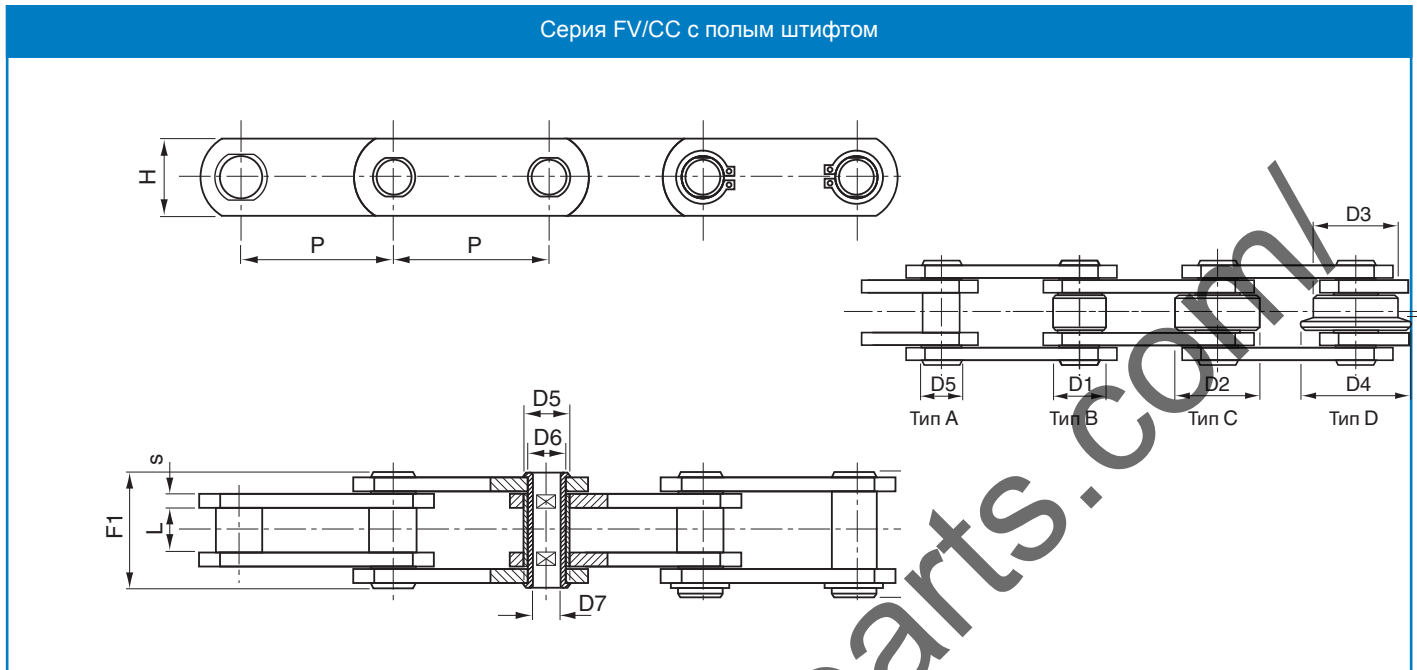
Цельный штифт

DIN номер	Номер цепи	P	L	G	H	S	F1	F2	D1	D2	D3	D4	D5	D6	Разруш. нагрузка кН
FV140	C145	100	35	9	45	6	67	38	36	60	80	100	26	18	145
"	"	125	"	"	"	"	"	"	"	"	"	"	"	"	"
"	"	160	"	"	"	"	"	"	"	"	"	"	"	"	"
"	"	200	"	"	"	"	"	"	"	"	"	"	"	"	"
"	"	250	"	"	"	"	"	"	"	"	"	"	"	"	"
FV180	C190	125	45	13	50	8	86	49	42	70	100	125	30	20	190
"	"	160	"	"	"	"	"	"	"	"	"	"	"	"	"
"	"	200	"	"	"	"	"	"	"	"	"	"	"	"	"
"	"	250	"	"	"	"	"	"	"	"	"	"	"	"	"
"	"	315	"	"	"	"	"	"	"	"	"	"	"	"	"
FV250	C275	160	55	15	60	8	97	55	50	80	125	155	36	26	275
"	"	200	"	"	"	"	"	"	"	"	"	"	"	"	"
"	"	250	"	"	"	"	"	"	"	"	"	"	"	"	"
"	"	315	"	"	"	"	"	"	"	"	"	"	"	"	"
"	"	400	"	"	"	"	"	"	"	"	"	"	"	"	"
FV315	C370	160	65	18	70	10	113	70	60	90	140	175	42	30	370
"	"	200	"	"	"	"	"	"	"	"	"	"	"	"	"
"	"	250	"	"	"	"	"	"	"	"	"	"	"	"	"
"	"	315	"	"	"	"	"	"	"	"	"	"	"	"	"
"	"	400	"	"	"	"	"	"	"	"	"	"	"	"	"

Конвейерная цепь

Серия FV/CC

Конвейерная цепь метрических размеров (DIN 8165)



Полый штифт

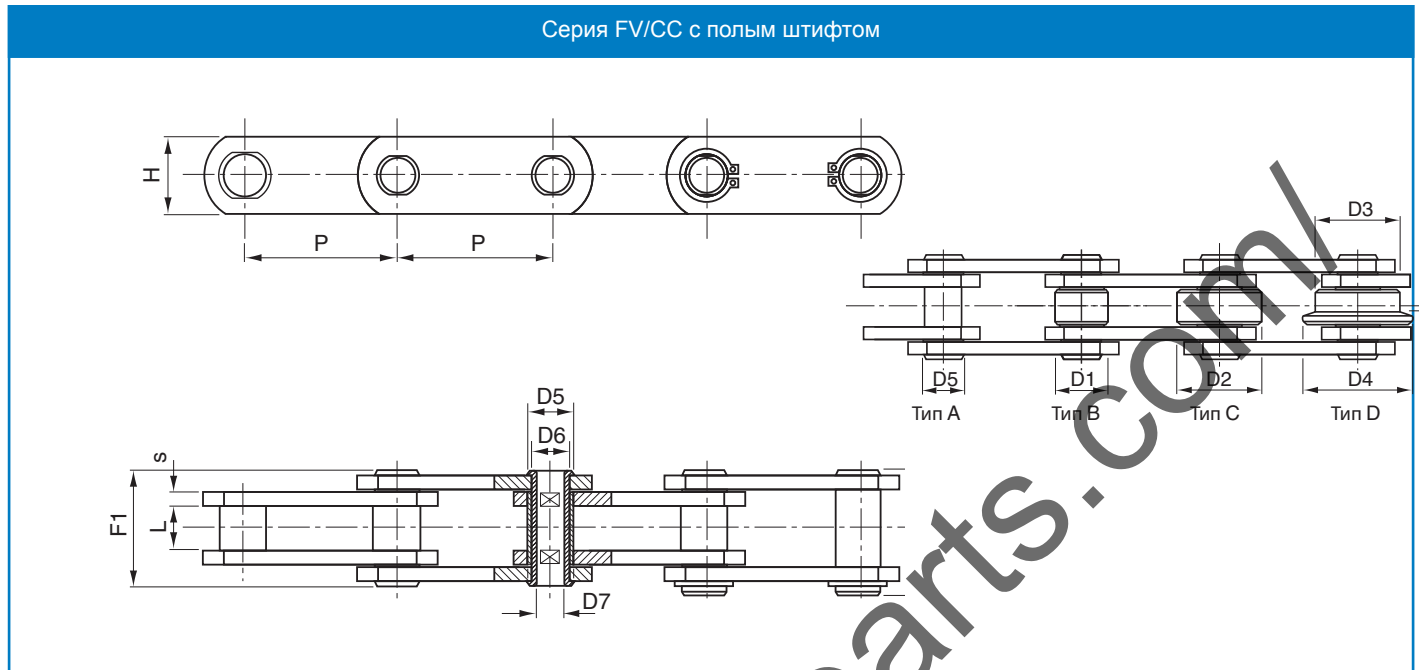
DIN номер	Номер цепи	P	L	G	H	S	F1	F2	D1	D2	D3	D4	D5	D6	D7	Разруш. нагрузка кН	Вес (тип C) кгс/м
FV63	CC46	63	22	5	30	4	45	28	26	40	50	63	18	12	8	46	5.7
"	"	80	"	"	"	"	"	"	"	"	"	"	"	"	"	"	4.9
"	"	100	"	"	"	"	"	"	"	"	"	"	"	"	"	"	4.3
"	"	125	"	"	"	"	"	"	"	"	"	"	"	"	"	"	3.8
"	"	160	"	"	"	"	"	"	"	"	"	"	"	"	"	"	3.4
FV90	CC73	63	25	6.5	35	5	53	30	30	48	63	78	20	14	10	73	9.1
"	"	80	"	"	"	"	"	"	"	"	"	"	"	"	"	"	7.8
"	"	100	"	"	"	"	"	"	"	"	"	"	"	"	"	"	6.8
"	"	125	"	"	"	"	"	"	"	"	"	"	"	"	"	"	5.6
"	"	160	"	"	"	"	"	"	"	"	"	"	"	"	"	"	5.3
"	"	200	"	"	"	"	"	"	"	"	"	"	"	"	"	"	4.7
"	"	250	"	"	"	"	"	"	"	"	"	"	"	"	"	"	4.3
FV112	CC90	100	30	7.5	40	6	62	32	32	55	72	90	22	16	11	90	10.2
"	"	125	"	"	"	"	"	"	"	"	"	"	"	"	"	"	8.9
"	"	160	"	"	"	"	"	"	"	"	"	"	"	"	"	"	7.8
"	"	200	"	"	"	"	"	"	"	"	"	"	"	"	"	"	7.0
"	"	250	"	"	"	"	"	"	"	"	"	"	"	"	"	"	6.3
FV140	CC110	100	35	9	45	6	67	35	36	60	80	100	26	18	12	110	12.9
"	"	125	"	"	"	"	"	"	"	"	"	"	"	"	"	"	11.2
"	"	160	"	"	"	"	"	"	"	"	"	"	"	"	"	"	9.7
"	"	200	"	"	"	"	"	"	"	"	"	"	"	"	"	"	8.6
"	"	250	"	"	"	"	"	"	"	"	"	"	"	"	"	"	7.7

Все размеры приведены в миллиметрах, если не указано иное. Предприняты все возможные усилия для того, чтобы обеспечить правильность данных в этом каталоге. Challenge не несет никакой ответственности за любые неточности или причиненные повреждения.

Конвейерная цепь

Серия FV/CC

Конвейерная цепь метрических размеров (DIN 8165)



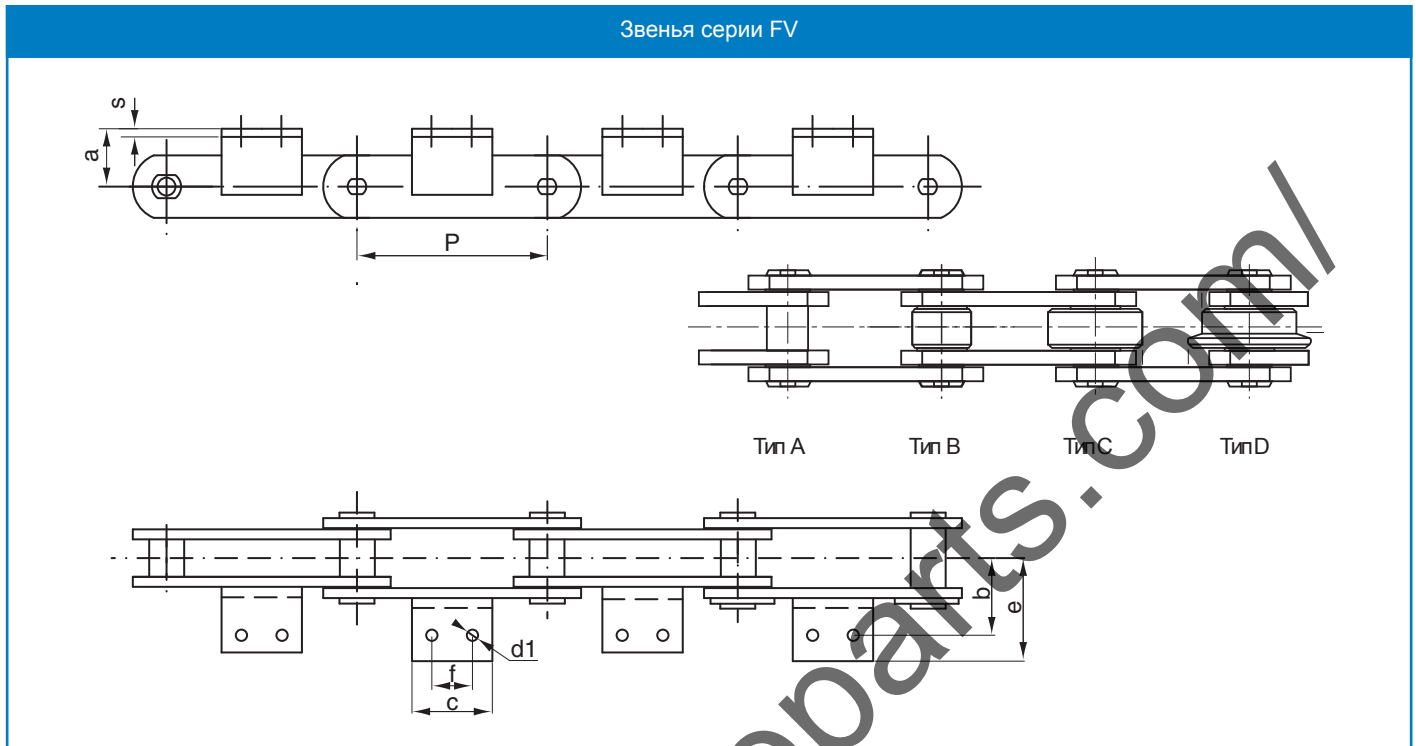
Полый штифт

DIN номер	Номер цепи	P	L	G	H	S	F1	F2	D1	D2	D3	D4	D5	D6	D7	Разруш. нагрузка кН	Вес (тип C) кгс/м
FV180	CC145	125	45	13	50	8	86	45	42	70	100	125	30	20	14	145	18.2
"	"	160	"	"	"	"	"	"	"	"	"	"	"	"	"	"	15.6
"	"	200	"	"	"	"	"	"	"	"	"	"	"	"	"	"	13.8
"	"	250	"	"	"	"	"	"	"	"	"	"	"	"	"	"	12.3
"	"	315	"	"	"	"	"	"	"	"	"	"	"	"	"	"	11.0
FV250	CC215	160	55	15	60	8	97	55	50	80	125	155	36	26	18	215	20.5
"	"	200	"	"	"	"	"	"	"	"	"	"	"	"	"	"	18.0
"	"	250	"	"	"	"	"	"	"	"	"	"	"	"	"	"	15.9
"	"	315	"	"	"	"	"	"	"	"	"	"	"	"	"	"	14.2
FV315	CC295	160	65	18	70	10	117	63	60	90	140	175	42	30	20	295	34.1
"	"	200	"	"	"	"	"	"	"	"	"	"	"	"	"	"	29.5
"	"	250	"	"	"	"	"	"	"	"	"	"	"	"	"	"	25.8
"	"	315	"	"	"	"	"	"	"	"	"	"	"	"	"	"	22.8
"	"	400	"	"	"	"	"	"	"	"	"	"	"	"	"	"	20.2

Звенья для конвейерной цепи

Звенья серии FV

Конвейерная цепь метрических размеров (DIN 8165)



DIN номер	Номер цепи	P	a	b	c	d1	e	f	Угол §	Вес цепи кг/метр				Вес звена кгс
										Тип А	В	С	D	
FV40	C42	50	20	25	45	6.5	64.0	*	#	2.4	2.9	4.0	5.6	0.050
"	"	63	"	"	31	"	40.5	*	#	2.0	2.4	3.3	4.5	0.036
"	"	80	"	"	45	"	"	25	# 25x3	1.9	2.2	3.0	3.9	0.050
"	"	100	"	"	50	"	"	30	# "	1.7	2.0	2.6	3.3	0.056
"	"	125	"	"	60	"	"	30	# "	1.6	1.9	2.3	3.0	0.067
FV63	C64	63	30	34	40	8.4	50.0	*	30x4	3.8	4.5	6.4	8.9	0.063
"	"	80	"	"	45	"	"	25	# "	3.2	3.8	5.3	7.2	0.095
"	"	100	"	"	50	"	"	30	"	3.0	3.5	4.7	6.2	0.110
"	"	125	"	"	60	"	"	40	"	2.7	3.0	4.0	5.3	0.140
"	"	160	"	"	70	"	"	50	"	2.4	2.7	3.5	4.4	0.170
FV90	C100	63	35	40	30	8.4	64.0	*	# 40x4	5.6	6.8	10.0	14.7	0.072
"	"	80	"	"	45	"	"	25	# "	5.1	6.0	8.6	12.3	0.110
"	"	100	"	"	50	"	"	30	# "	4.5	5.3	7.3	10.3	0.130
"	"	125	"	"	60	"	"	40	# "	4.2	4.8	6.5	8.8	0.160
"	"	160	"	"	70	"	"	50	# "	4.0	4.5	5.8	7.6	0.200
"	"	200	"	"	80	"	"	60	# "	3.5	3.8	4.8	5.8	0.240
"	"	250	"	"	85	"	"	65	# "	3.4	3.7	4.6	5.4	0.210
FV112	C120	100	40	50	50	11.0	70.0	30	40x6	6.7	7.7	11.2	18.8	0.200
"	"	125	"	"	65	"	"	40	"	6.0	6.8	9.6	15.7	0.270
"	"	160	"	"	75	"	"	50	"	5.5	6.1	8.3	13.0	0.310
"	"	200	"	"	90	"	"	65	"	5.2	5.7	7.5	11.3	0.400
"	"	250	"	"	105	"	"	80	"	4.9	5.3	6.7	9.8	0.500

* Звено с одним отверстием

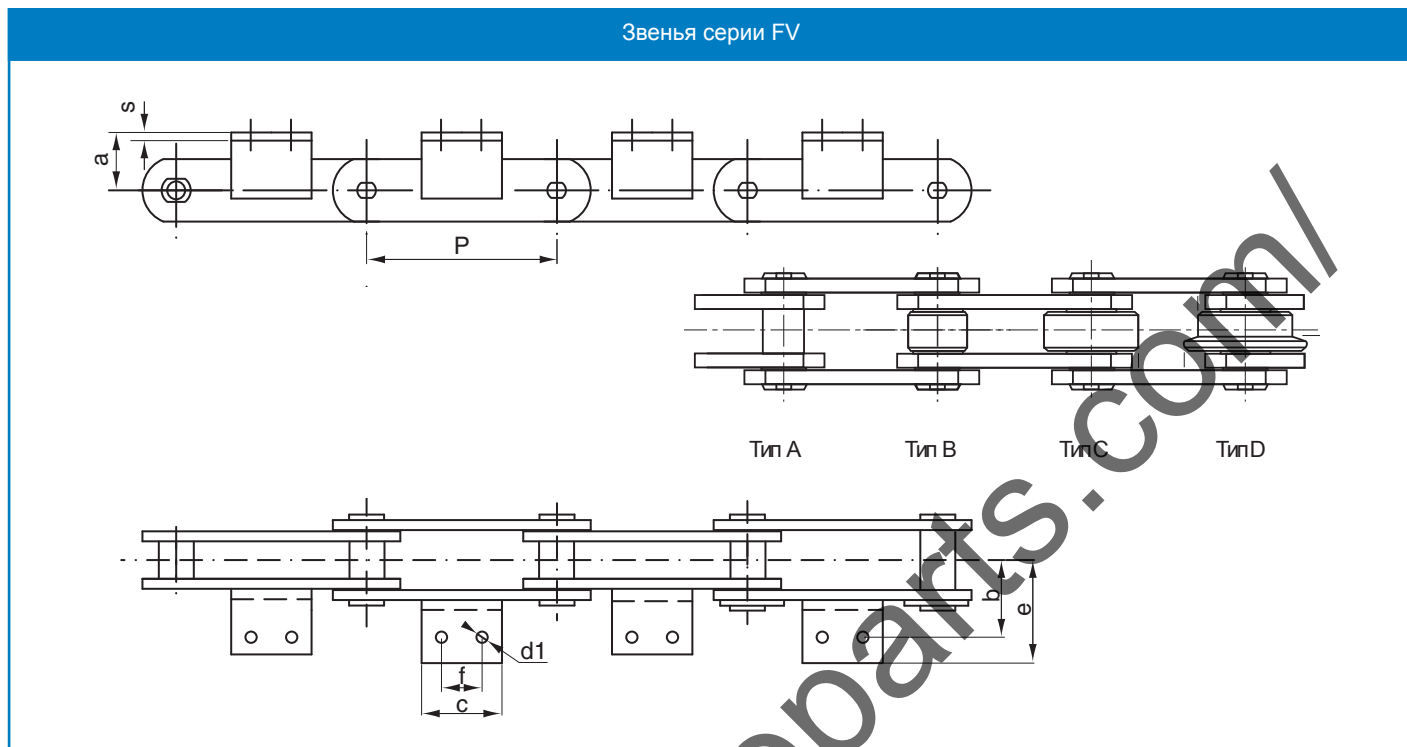
Цельное звено

§ = Угол звена

Звенья для конвейерной цепи

Звенья серии FV

Конвейерная цепь метрических размеров (DIN 8165)



DIN номер	Номер цепи	P	a	b	c	d1	e	f	Угол §	Вес цепи кг/метр				Вес звена кг
										Тип A	B	C	D	
FV140	C145	100	45	50	55	11	81	30	50x6	8.2	9.5	14.3	21.4	0.23
"	"	125	"	"	65	"	"	40	"	7.4	8.5	12.3	18.0	0.30
"	"	160	"	"	75	"	"	50	"	6.7	7.5	10.5	14.9	0.36
"	"	200	"	"	90	"	"	65	"	6.0	6.7	9.0	12.8	0.45
"	"	250	"	"	105	"	"	80	"	5.8	6.3	8.3	11.0	0.54
FV180	C190	125	45	64	63	13	91	35	50x7	10.5	12.4	18.9	31.3	0.32
"	"	160	"	"	80	"	"	50	"	10.2	11.7	16.7	26.5	0.41
"	"	200	"	"	95	"	"	65	"	9.6	10.8	14.8	25.9	0.52
"	"	250	"	"	110	"	"	80	"	8.9	9.8	13.0	19.3	0.62
"	"	315	"	"	130	"	"	100	"	8.3	9.0	11.6	16.6	0.72
FV250	C275	160	55	69	80	14	106	50	60x8	13.4	16.4	23.8	45.9	0.57
"	"	200	"	"	95	"	"	65	"	12.3	14.7	20.6	38.3	0.71
"	"	250	"	"	110	"	"	80	"	11.3	13.3	17.9	32.1	0.85
"	"	315	"	"	130	"	"	100	"	10.5	12.0	15.8	27.0	1.00
"	"	400	"	"	130	"	"	100	"	9.8	10.7	13.9	23.8	1.00
FV315	C370	160	60	85	50	14	130	*	70x10	20.4	24.9	33.3	67.8	0.52
"	"	200	"	"	95	"	"	65	"	18.5	22.1	28.9	56.4	0.98
"	"	250	"	"	110	"	"	80	"	17.0	20.0	25.3	47.3	1.13
"	"	315	"	"	130	"	"	100	"	15.9	18.2	22.4	39.9	1.34
"	"	400	"	"	130	"	"	100	"	15.0	16.8	20.2	34.0	1.34

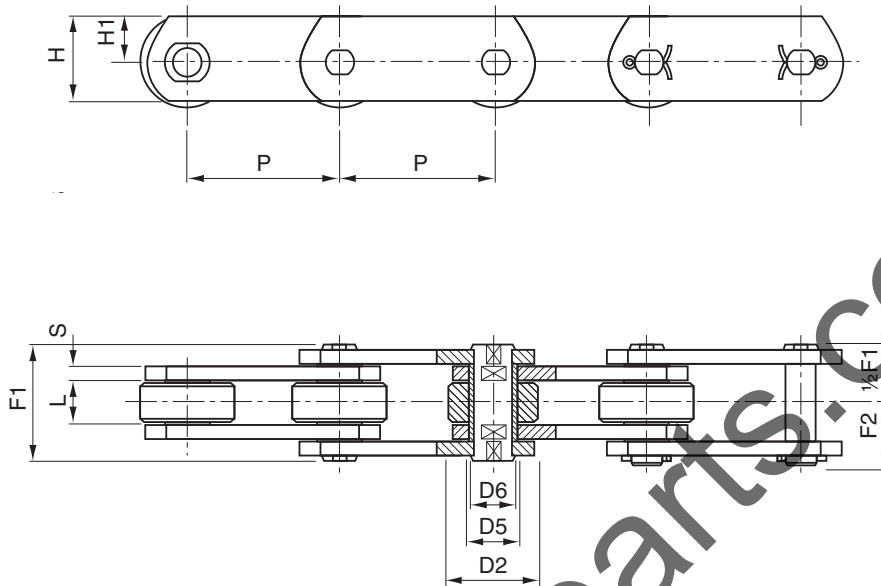
* Звено с одним отверстием
§ = Угол звена

Конвейерная цепь

Серия FVT/CE

Конвейерная цепь метрических размеров (DIN 8165)

Серия FVT/CE с несущими пластинами



Несущая пластина

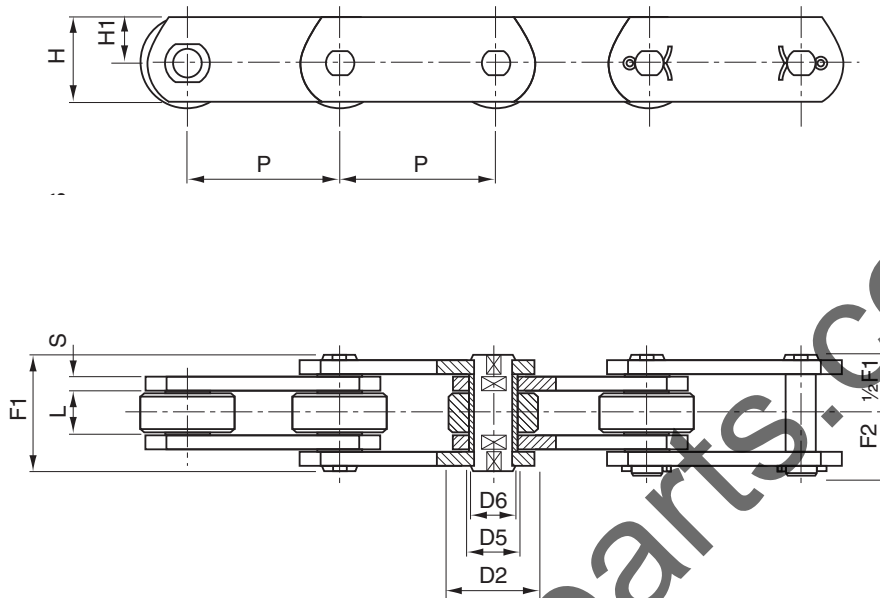
DIN номер	Номер цепи	P	L	H	H1	S	F1	F2	D2	D5	D6	Разруш. нагрузка кН	Вес кгс/м
FVT40	CE42	50	18	35	22.5	3	36	21	32	15	10	42	5.0
"	"	63	"	"	"	"	"	"	"	"	"	"	4.3
"	"	80	"	"	"	"	"	"	"	"	"	"	3.8
"	"	100	"	"	"	"	"	"	"	"	"	"	3.4
"	"	125	"	"	"	"	"	"	"	"	"	"	3.0
FVT63	CE64	63	22	40	25	4	45	26	40	18	12	64	7.5
"	"	80	"	"	"	"	"	"	"	"	"	"	6.5
"	"	100	"	"	"	"	"	"	"	"	"	"	5.7
"	"	125	"	"	"	"	"	"	"	"	"	"	5.1
"	"	160	"	"	"	"	"	"	"	"	"	"	4.5
FVT90	CE100	63	25	45	27.5	5	53	30	48	20	14	100	11.7
"	"	80	"	"	"	"	"	"	"	"	"	"	10.0
"	"	100	"	"	"	"	"	"	"	"	"	"	8.7
"	"	125	"	"	"	"	"	"	"	"	"	"	7.7
"	"	160	"	"	"	"	"	"	"	"	"	"	6.8
"	"	200	"	"	"	"	"	"	"	"	"	"	5.8
"	"	250	"	"	"	"	"	"	"	"	"	"	5.4
FVT112	CE120	100	30	50	30	6	62	35	55	22	16	120	12.7
"	"	125	"	"	"	"	"	"	"	"	"	"	11.7
"	"	160	"	"	"	"	"	"	"	"	"	"	9.7
"	"	200	"	"	"	"	"	"	"	"	"	"	8.7
"	"	250	"	"	"	"	"	"	"	"	"	"	8.0

Конвейерная цепь

Серия FVT/CE

Конвейерная цепь метрических размеров (DIN 8165)

Серия FVT/CE с несущими пластинами



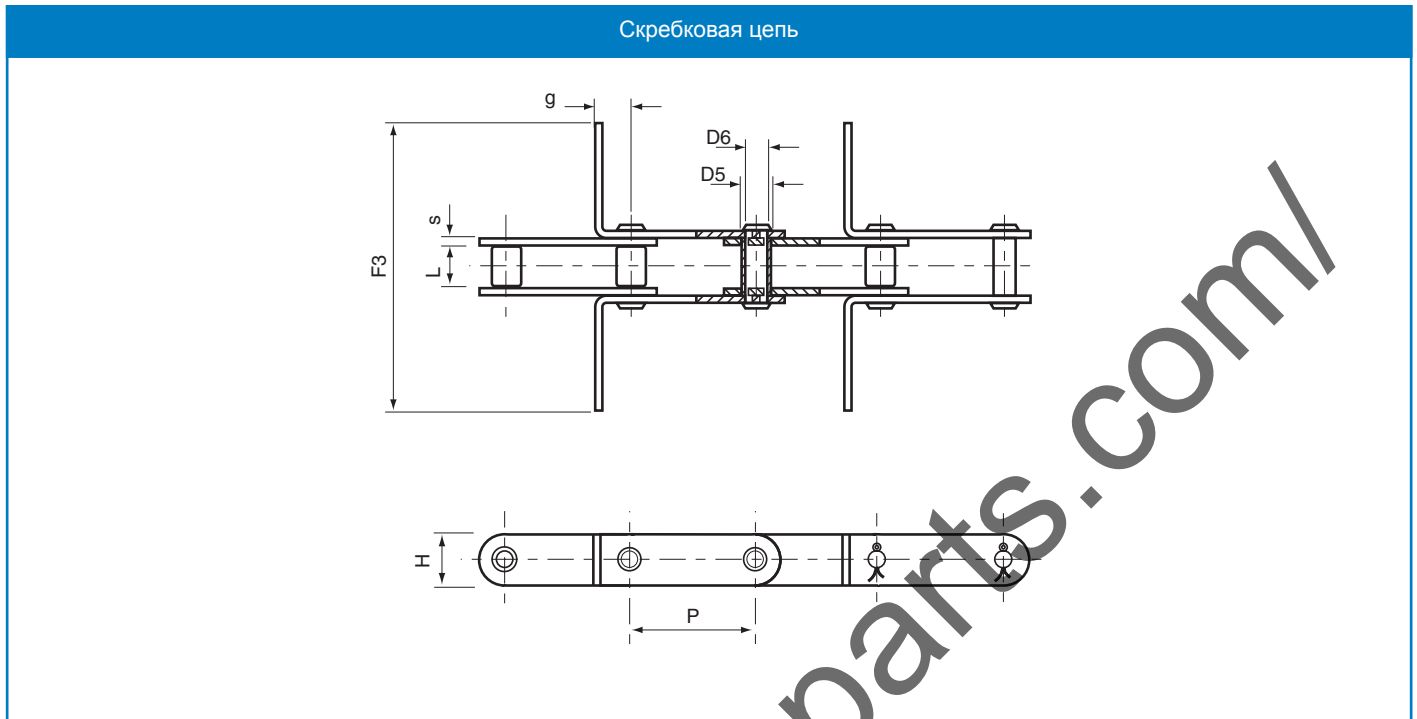
Несущая пластина

DIN номер	Номер цепи	P	L	H	H1	S	F1	F2	D2	D5	D6	Разруш. нагрузка кН	Вес кгс/м
FVT140	CE145	100	35	60	37.5	6	67	38	60	25	18	145	16.8
"	"	125	"	"	"	"	"	"	"	"	"	"	14.6
"	"	160	"	"	"	"	"	"	"	"	"	"	12.6
"	"	200	"	"	"	"	"	"	"	"	"	"	11.3
"	"	250	"	"	"	"	"	"	"	"	"	"	10.1
FVT180	CE190	125	45	70	45	8	86	49	70	30	20	190	24.2
"	"	160	"	"	"	"	"	"	"	"	"	"	20.8
"	"	200	"	"	"	"	"	"	"	"	"	"	18.4
"	"	250	"	"	"	"	"	"	"	"	"	"	16.5
"	"	315	"	"	"	"	"	"	"	"	"	"	14.9
FVT250	CE275	160	55	80	50	8	97	55	80	36	26	275	28.2
"	"	200	"	"	"	"	"	"	"	"	"	"	24.5
"	"	250	"	"	"	"	"	"	"	"	"	"	21.7
"	"	315	"	"	"	"	"	"	"	"	"	"	19.3
FVT315	CE295	160	65	90	55	10	26	70	90	42	30	370	39.9
"	"	200	"	"	"	"	"	"	"	"	"	"	34.8
"	"	250	"	"	"	"	"	"	"	"	"	"	30.6
"	"	315	"	"	"	"	"	"	"	"	"	"	27.3
"	"	400	"	"	"	"	"	"	"	"	"	"	24.5

Конвейерная цепь

Серия FV/CR

Конвейерная цепь метрических размеров (DIN 8165)



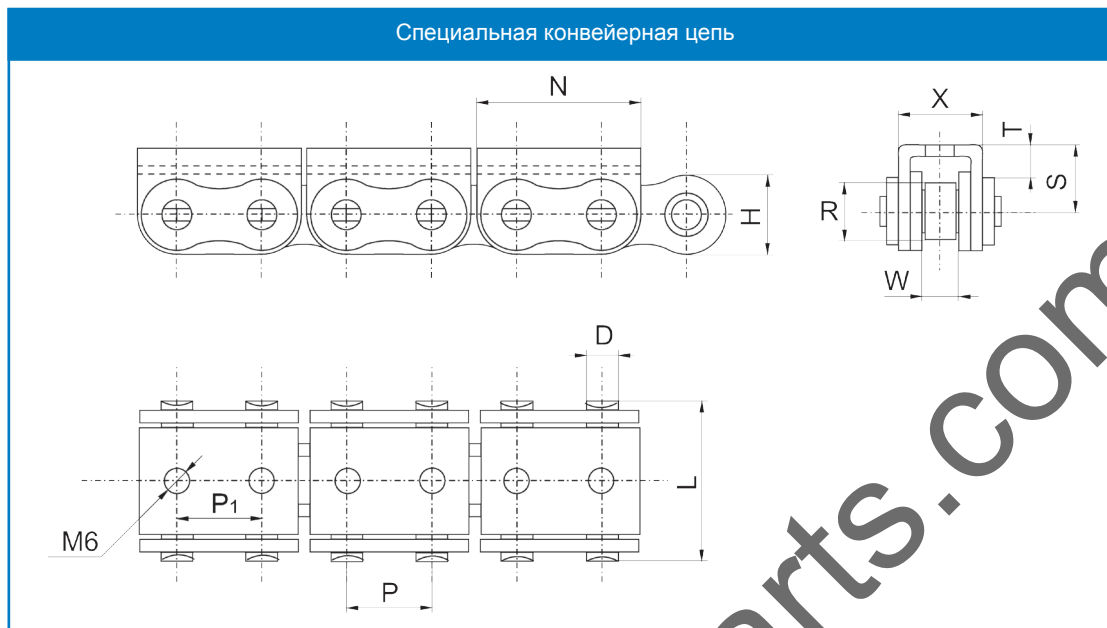
Скребокчатая цепь

DIN номер	Номер цепи	P	L	H	S	g	F3	D5	D6	Разруш. нагрузка кН	Вес кгс/м
FV40	CR42	80	18	25	3	25	*	15	10	42	1.9
"	"	100	"	"	"	"	*	"	"	"	1.7
"	"	125	"	"	"	"	*	"	"	"	1.6
FV63	CR64	100	22	30	4	25	*	18	12	64	3.0
"	"	125	"	"	"	"	*	"	"	"	2.7
"	"	150	"	"	"	"	*	"	"	"	2.4
FV90	CR100	100	25	35	5	30	*	20	14	100	4.5
"	"	125	"	"	"	"	*	"	"	"	4.2
"	"	150	"	"	"	"	*	"	"	"	4.0
FV112	CR120	100	30	40	6	35	*	22	16	120	6.7
"	"	125	"	"	"	"	*	"	"	"	6.0
"	"	150	"	"	"	"	*	"	"	"	5.5
FV140	CR145	100	35	45	"	38	*	26	18	145	7.4
"	"	125	"	"	"	"	*	"	"	"	6.7
"	"	150	"	"	"	"	*	"	"	"	6.0
FV180	CR190	125	45	50	8	44	*	30	20	190	10.5
"	"	150	"	"	"	"	*	"	"	"	10.2
"	"	200	"	"	"	"	*	"	"	"	9.6
FV250	CR275	125	55	60	"	50	*	36	26	275	13.4
"	"	150	"	"	"	"	*	"	"	"	12.3
"	"	200	"	"	"	"	*	"	"	"	11.3

* Звено с одним отверстием

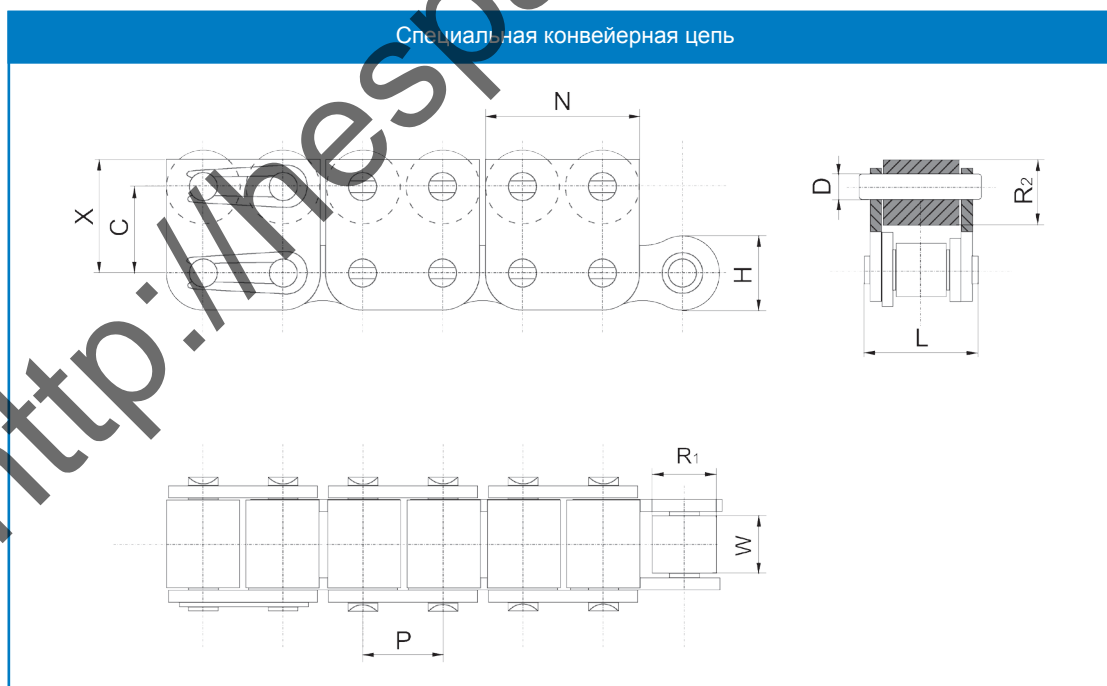
Конвейерная цепь

Специальная конвейерная цепь



Модель	Шаг		Рабочие размеры W мин.	Диам. ролика R	Диам. штифта D	Высота звеньев пластины H макс.	P1	N	X	T	S	Предел прочности на разрыв кН
	мм	дюйм										
16B/P1	25.4	1"	17.02	15.88	8.28	21.0	25.0	49.0	29.05	4.9	15.4	58

Специальная конвейерная цепь

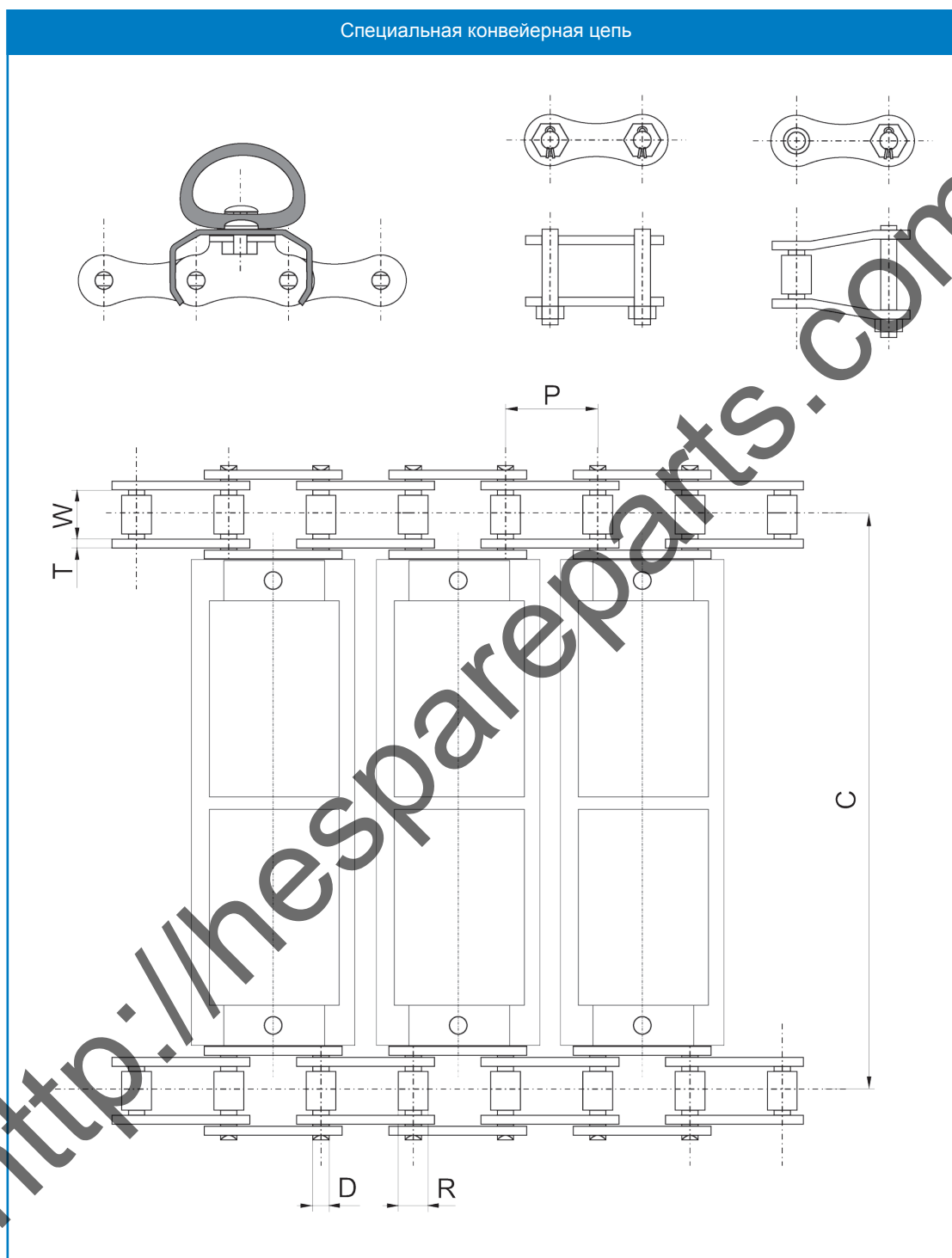


Модель	Шаг P		Рабочие размеры W мин.	Диам. ролика R1	Диам. ролика R2	Диам. штифта D макс.	Длина штифта L макс.	Высота звен. пластины H макс.	C	X	N	Предел прочности кН
	мм	дюйм										
10B/R1	15.875	5/8"	9.65	10.16	13.0	5.08	19.6	14.2	15.8	20.6	28.4	22.7

Предприняты все возможные усилия для того, чтобы обеспечить правильность данных в этом каталоге. Challenge не несет никакой ответственности за любые неточности или причиненные повреждения. Все размеры приведены в миллиметрах, если не указано иное.

Конвейерная цепь

Специальная конвейерная цепь

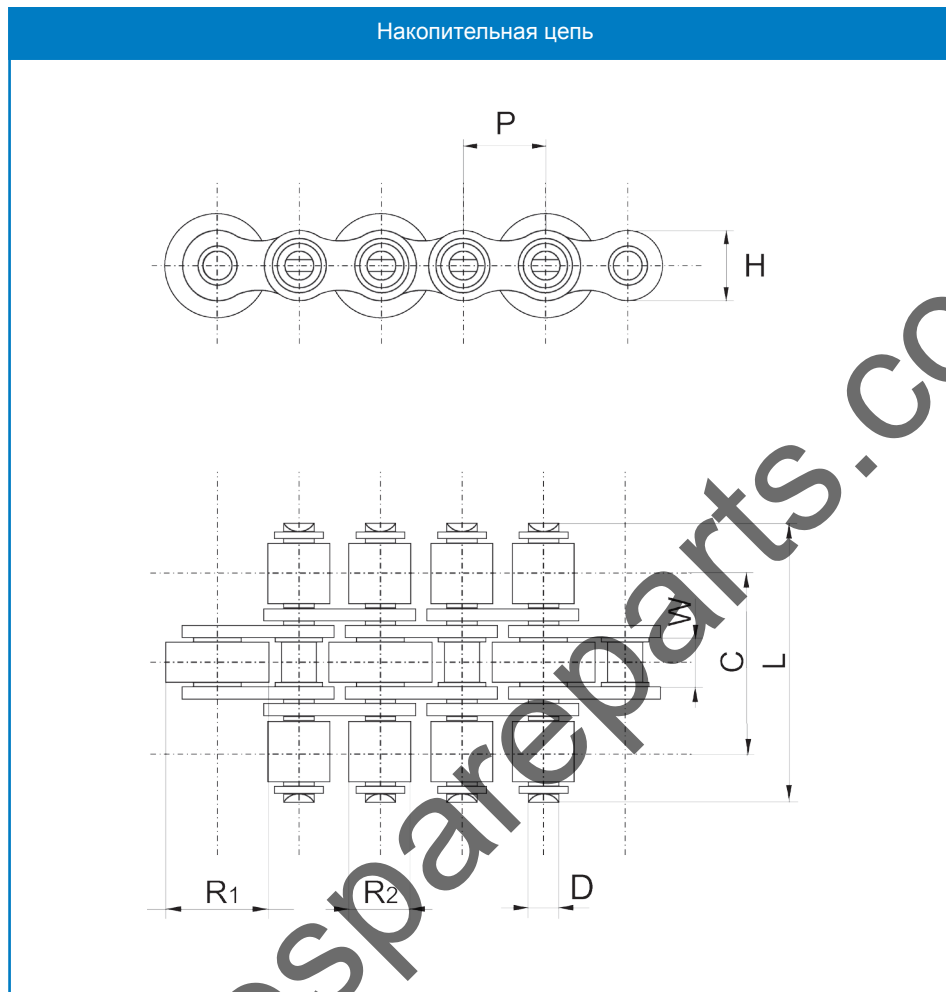


Модель	Шаг P		Рабочие размеры W мин.	Диам. ролика R макс.	Диам. штифта D макс.	T	C
	мм	дюйм					
S55X/TK-1	41.275	1.5/8"	20.0	15.88	8.28	3.0	1372

Все размеры приведены в миллиметрах, если не указано иное. Предприняты все возможные усилия для того, чтобы обеспечить правильность данных в этом каталоге. Challenge не несет никакой ответственности за любые неточности или причиненные повреждения.

Конвейерная цепь

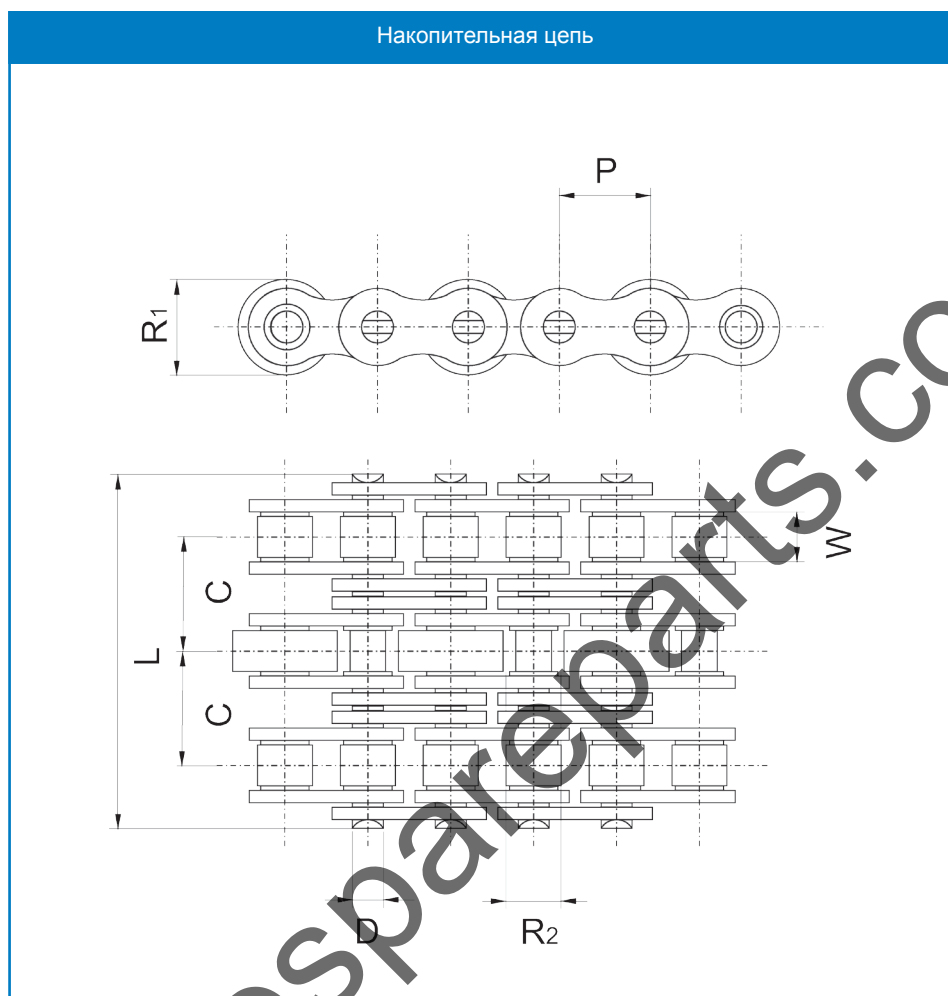
Накопительная цепь



Модель	Шаг P		Рабочие размеры W мин.	Диам. ролика R1 макс.	Диам. ролика R2 макс.	Диам. штифта D макс.	Длина штифта L макс.	Интервал оси C	Предел прочности на разрыв кН	Вес кгс/м
	мм	дюйм								
08B-1/S6	12.7	1/2"	7.75	16.0	8.51	4.47	27	19.1	18.2	1.17
08B-1/S7	12.7	1/2"	7.75	16.0	8.51	4.47	33	22.0	18.2	1.38
12B-1/S1	19.05	3/4"	11.68	26.0	12.07	5.72	48	31.5	29.5	3.50
12B-1/S2	19.05	3/4"	11.68	26.0	12.07	5.72	43	29.2	29.5	3.20
12B-1/S2a	19.05	3/4"	11.68	24.0	12.07	5.72	43	29.2	29.5	2.80
12B-1/S3	19.05	3/4"	11.68	28.0	12.07	5.72	40	27.0	29.5	3.40
16B-1/S5	25.4	1"	17.02	38.5	15.88	8.28	65	44.9	58.0	7.00

Конвейерная цепь

Накопительная цепь



Модель	Шаг P		Рабочие размеры W мин.	Диам. ролика R1 макс.	Диам. ролика R2 макс.	Диам. штифта D макс.	Длина штифта L макс.	Интервал оси C	Предел прочности на разрыв кН
	мм	дюйм							
12B-3/S2a	19.05	3/4"	11.68	24.0	12.07	5.72	61.7	19.46	88.5
12B-3/S2	19.05	3/4"	11.68	26.0	12.07	5.72	61.7	19.46	88.5


Звенья для конвейерной цепи


Обозначения цепных звеньев


Обозначения цепных звеньев


M1-01

Ориентация звена


M = Одна сторона вертикальная 


MK = Две стороны вертикальные 


A = Одна сторона горизонтальная 

K = Две стороны горизонтальные 

Монтажные отверстия

1 = Одно отверстие 

2 = Два отверстия 

3 = Три отверстия 

Частота

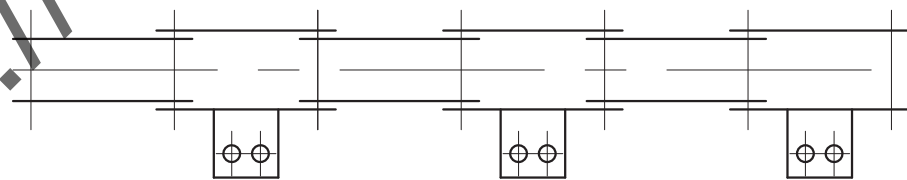
01 = Каждая сторона пластины

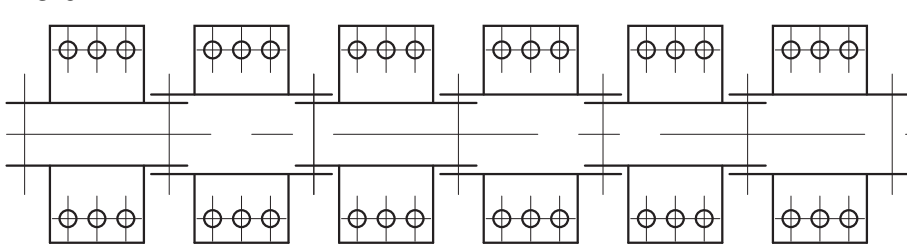
02 = Каждая вторая сторона пластины

03 = Каждая третья сторона пластины

04 = Каждая четвертая сторона пластины

Примеры

A2-02 

K3-01 

 **CHALLENGE** ®

<http://thespareparts.com/>

CHALLENGE

38

0797